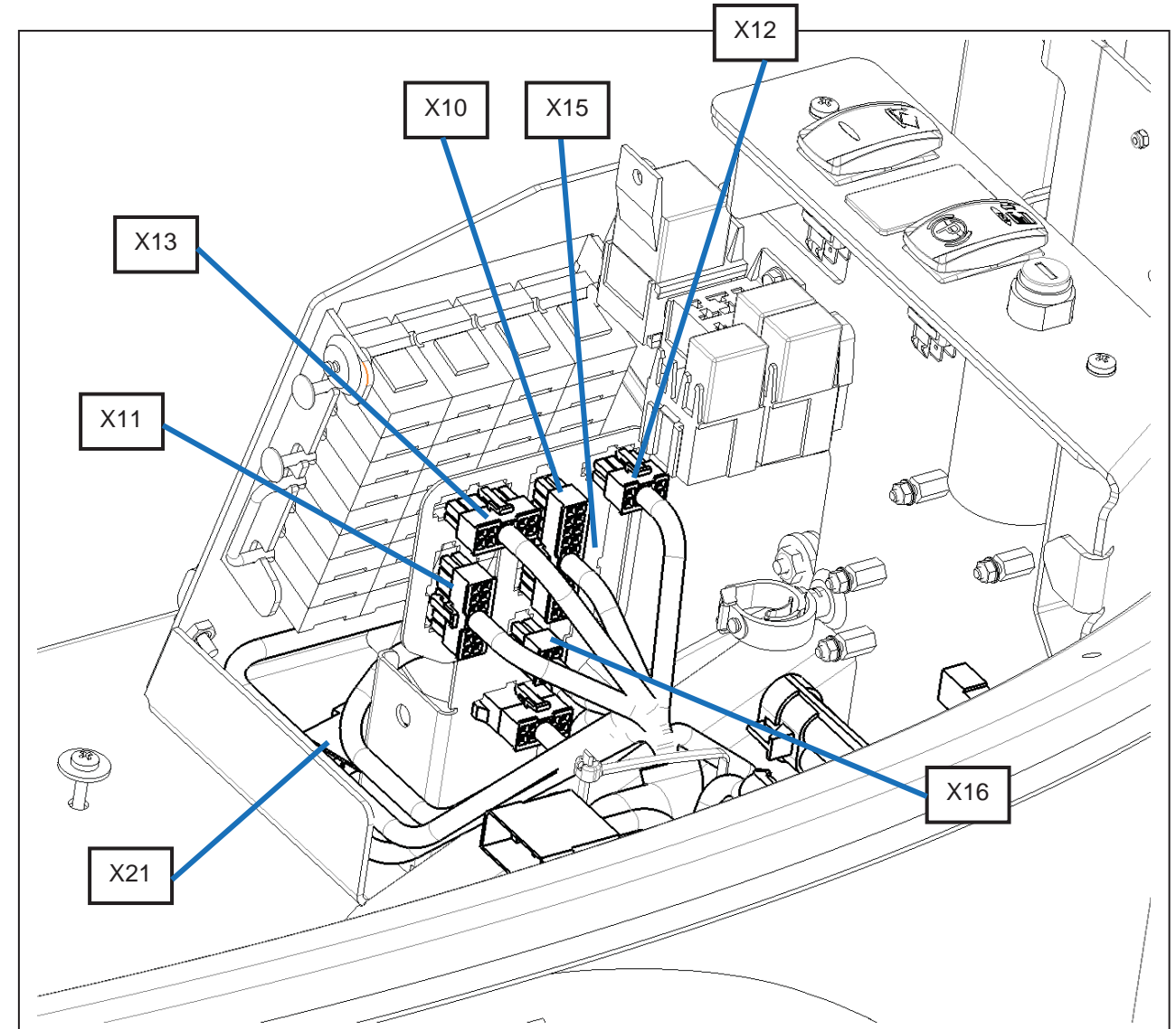
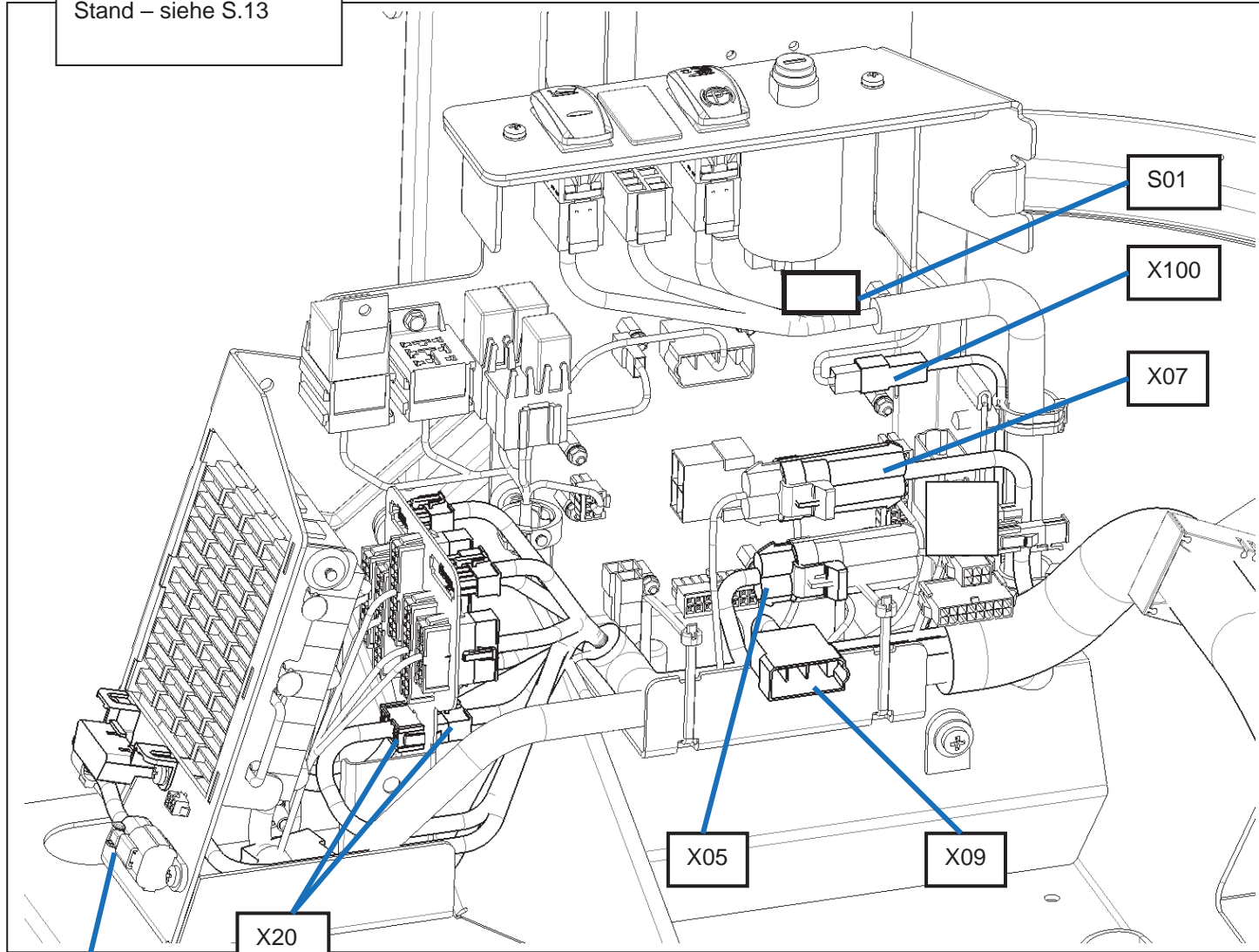
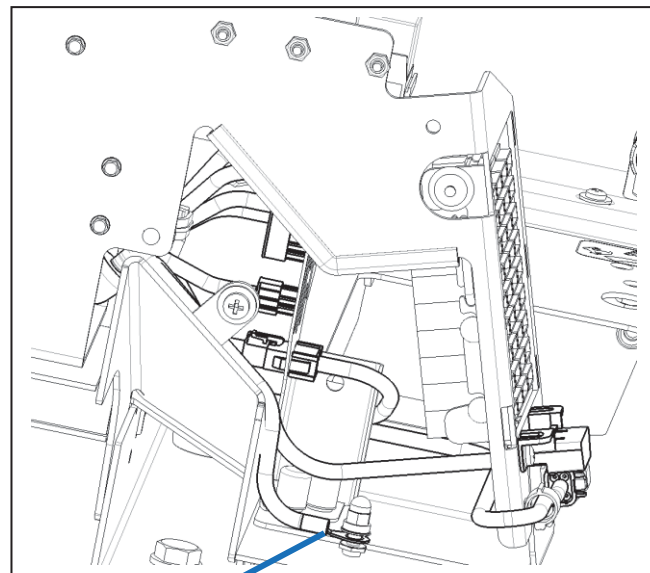


Kabelbaum W1 (Knick)

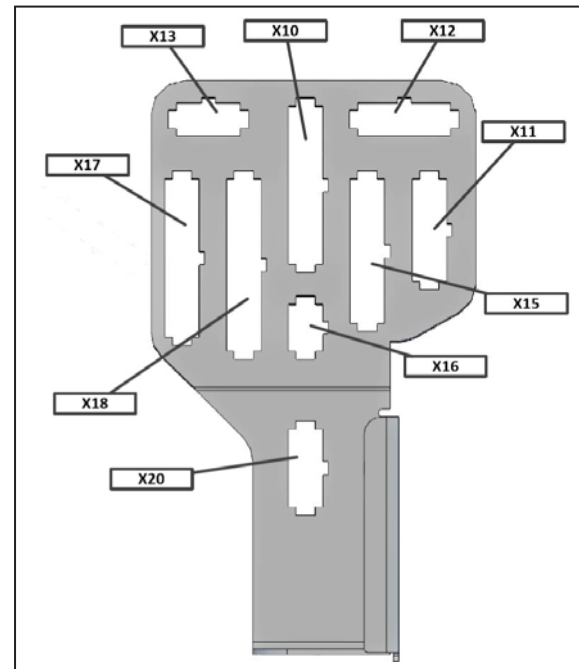
Konsole nicht aktueller Stand – siehe S.13



X59

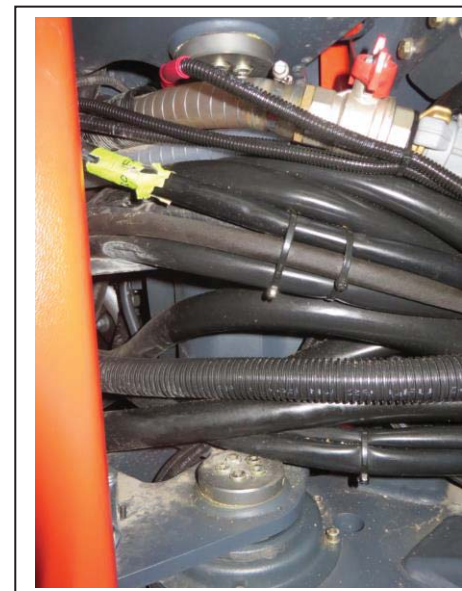
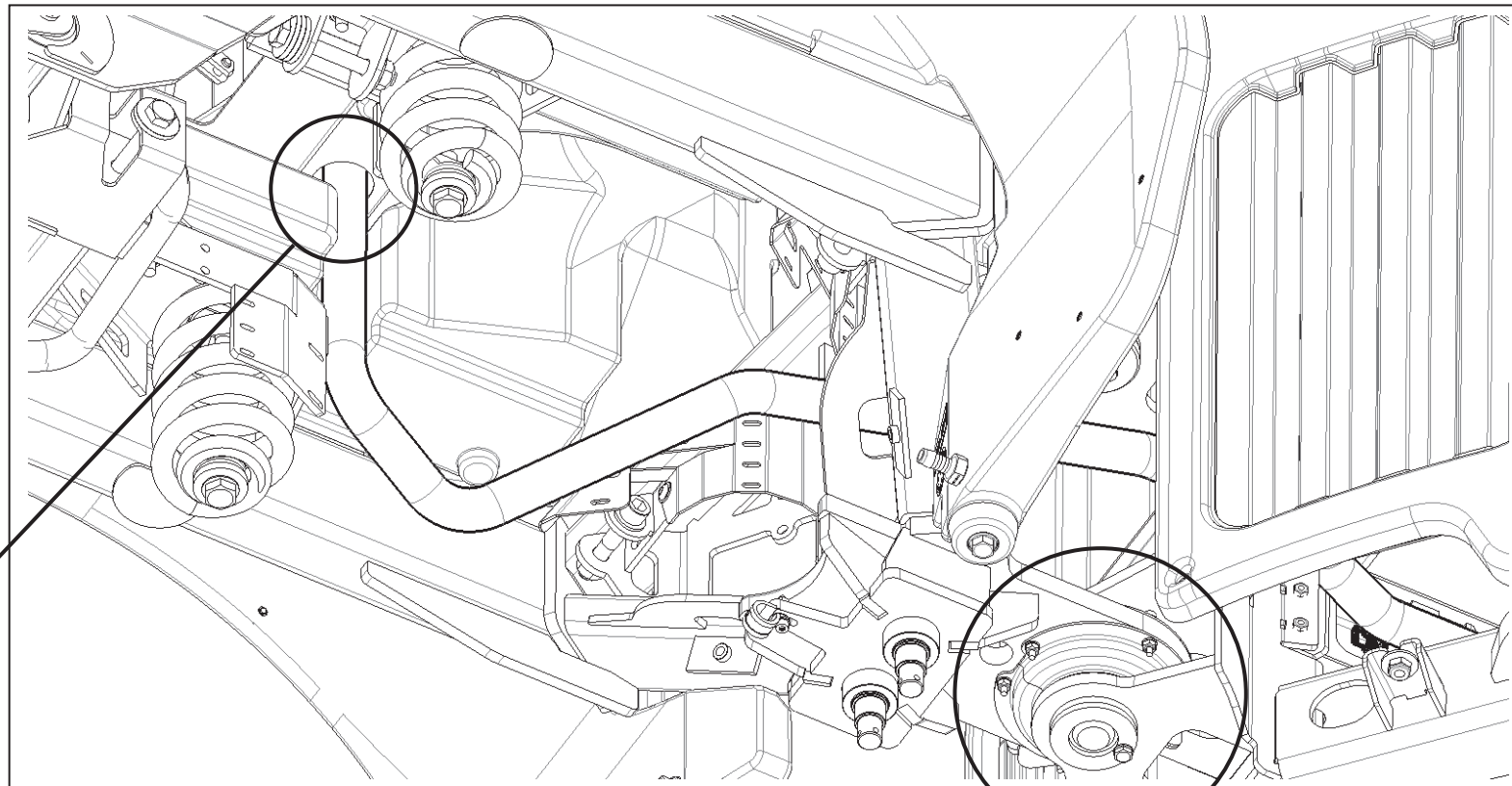
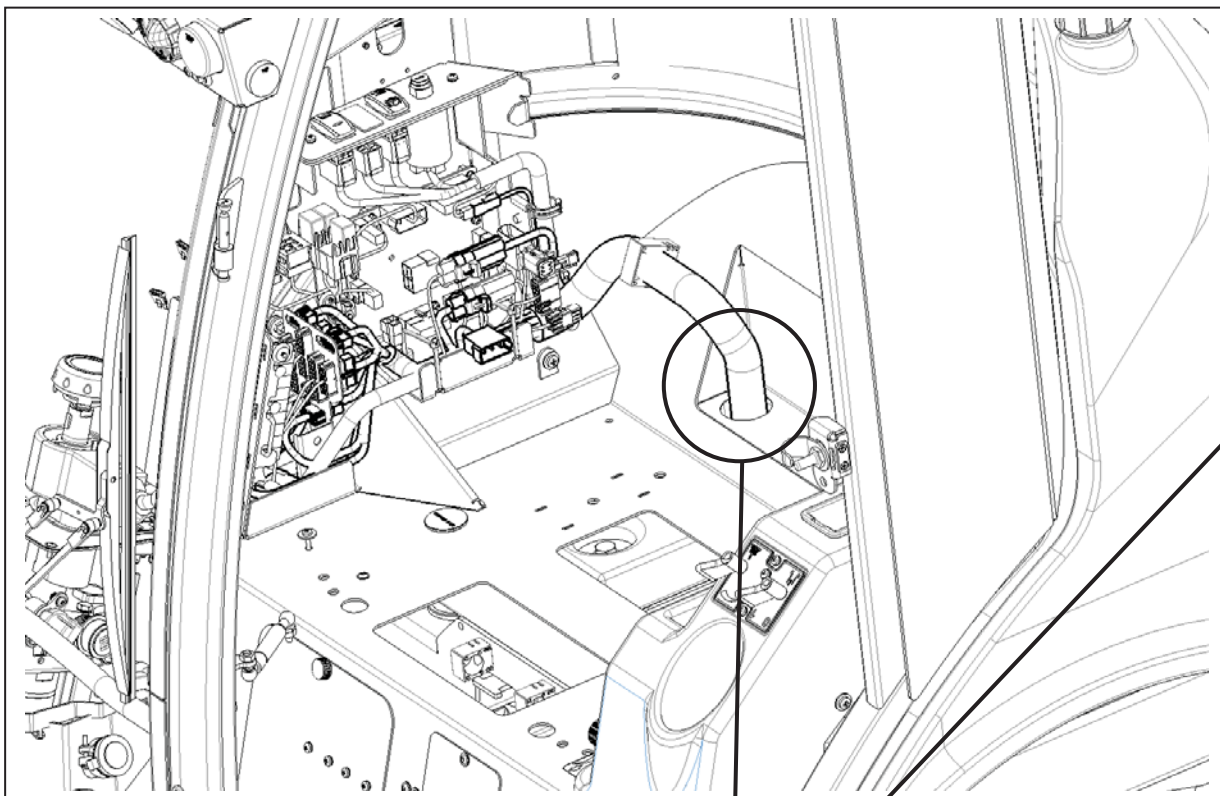


X42



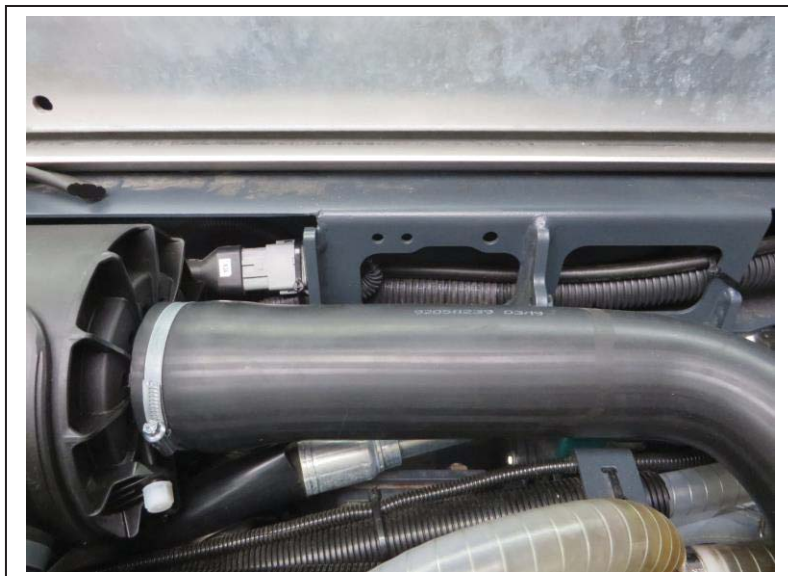
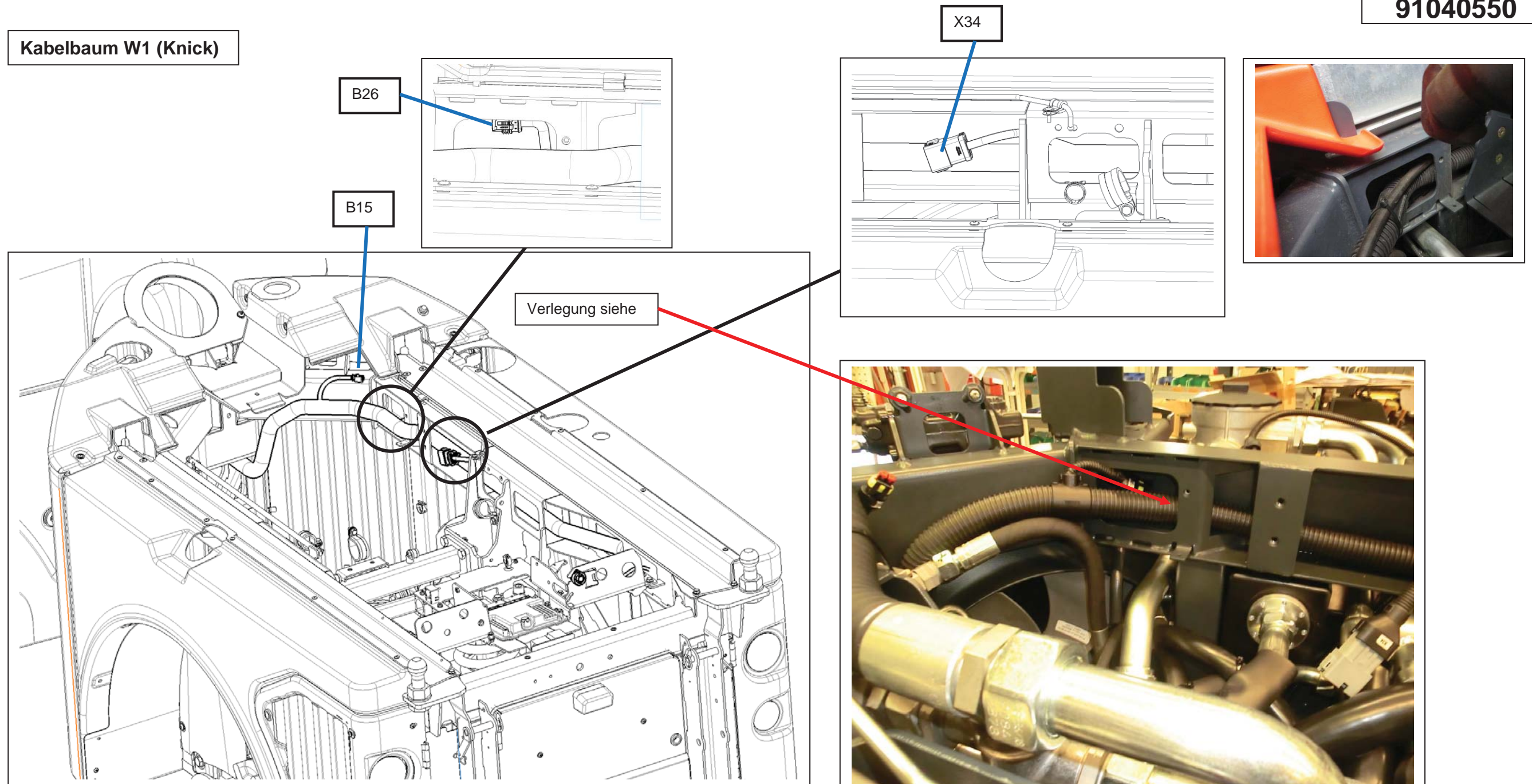
			5						Konstr. Freigabe:	
			4							
			3							
			2							
			1							
			0	Eingeführt lt.	4100-33	13.12.19	CS/DK/FH			
Paßmaß	Abmaße	Nr.	Zahl kommt vor	Änd.-Nr.	Datum	Name	Hako Hako GmbH 23840 Bad Oldesloe			
2019	Datum	Name	Hergestellt aus	Maße ohne Toleranzangabe			Typ 1491 Diese Maße werden vom Empfänger besonders geprüft			
Gezeichnet	01.04.	CS	Werkstoff			Ersatz für:				
Geprüft		DK				Zeichnungs-Nr.:				
Normgeprüft			Änderungs-Nr.: 0000-02				Zeichnungs-Nr.:			
Maßstab	Benennung						Blattzahl: 67 Blatt: 1			
Dokumentation Kabelverlegung									91040550	
Für diese Zeichnung behalten wir uns alle Rechte vor. (Gemäß DIN ISO 16016)										

Kabelbaum W1 (Knick)

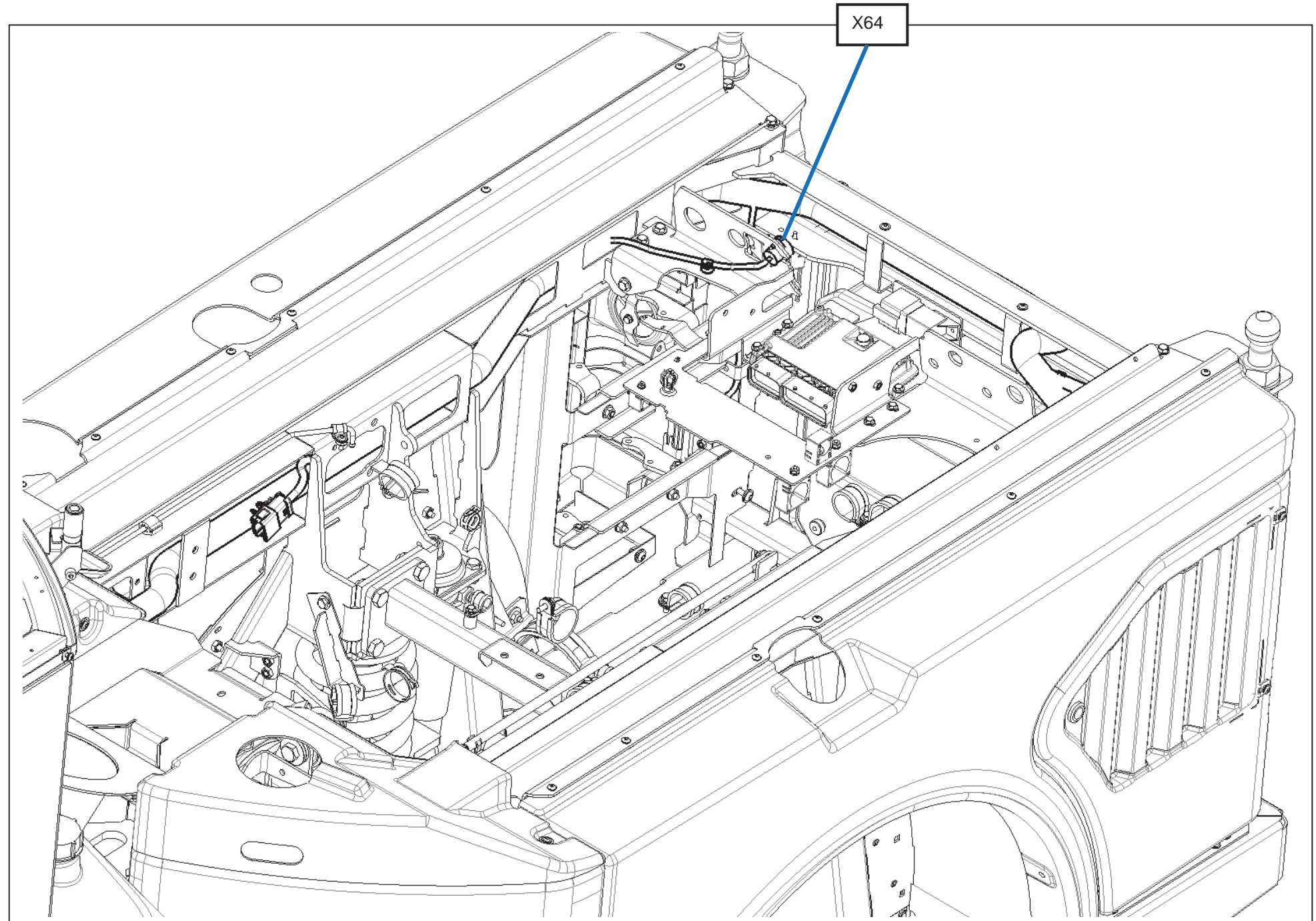
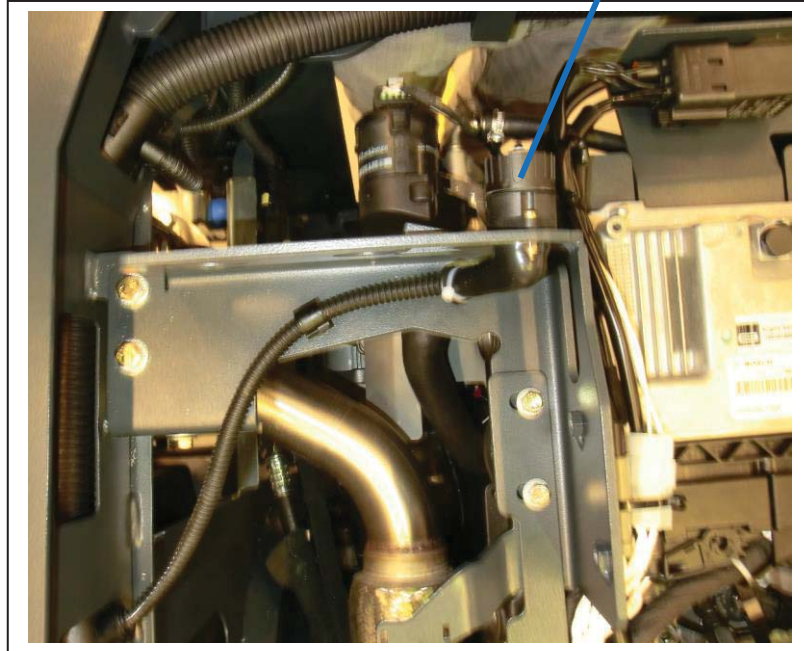


			5							Konstr. Freigabe:	
			4								
			3								
			2								
			1								
			0	Eingeführt lt.	4100-33	13.12.19	CS/DK/FH				
Paßmaß	Abmaße	Nr.	Zahl kommt vor	Änd.-Nr.	Datum	Name	Typ 1491				
2019	Datum	Name	Hergestellt aus		Maße ohne Toleranzangabe			<input type="checkbox"/> Diese Maße werden vom Empfänger besonders geprüft			
Gezeichnet	01.04.	CS						Ersatz für:			
Geprüft		DK						Zeichnungs-Nr.:			
Normgeprüft			Werkstoff					Änderungs-Nr.: 0000-02			
Maßstab	Benennung									Zeichnungs-Nr.:	
	Dokumentation Kabelverlegung									91040550	
Für diese Zeichnung behalten wir uns alle Rechte vor. (Gemäß DIN ISO 16016)										Blattzahl: 67 Blatt: 2	

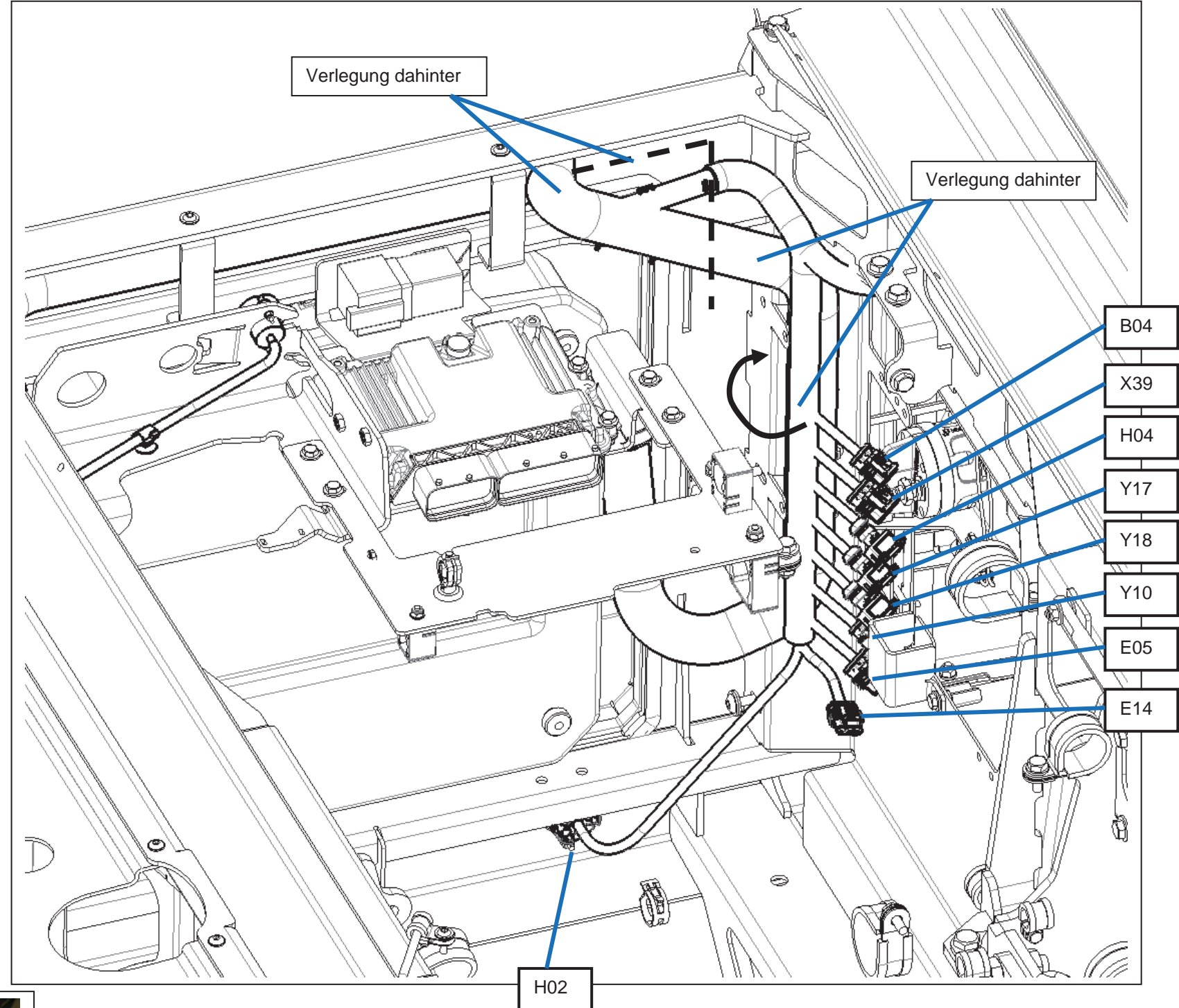
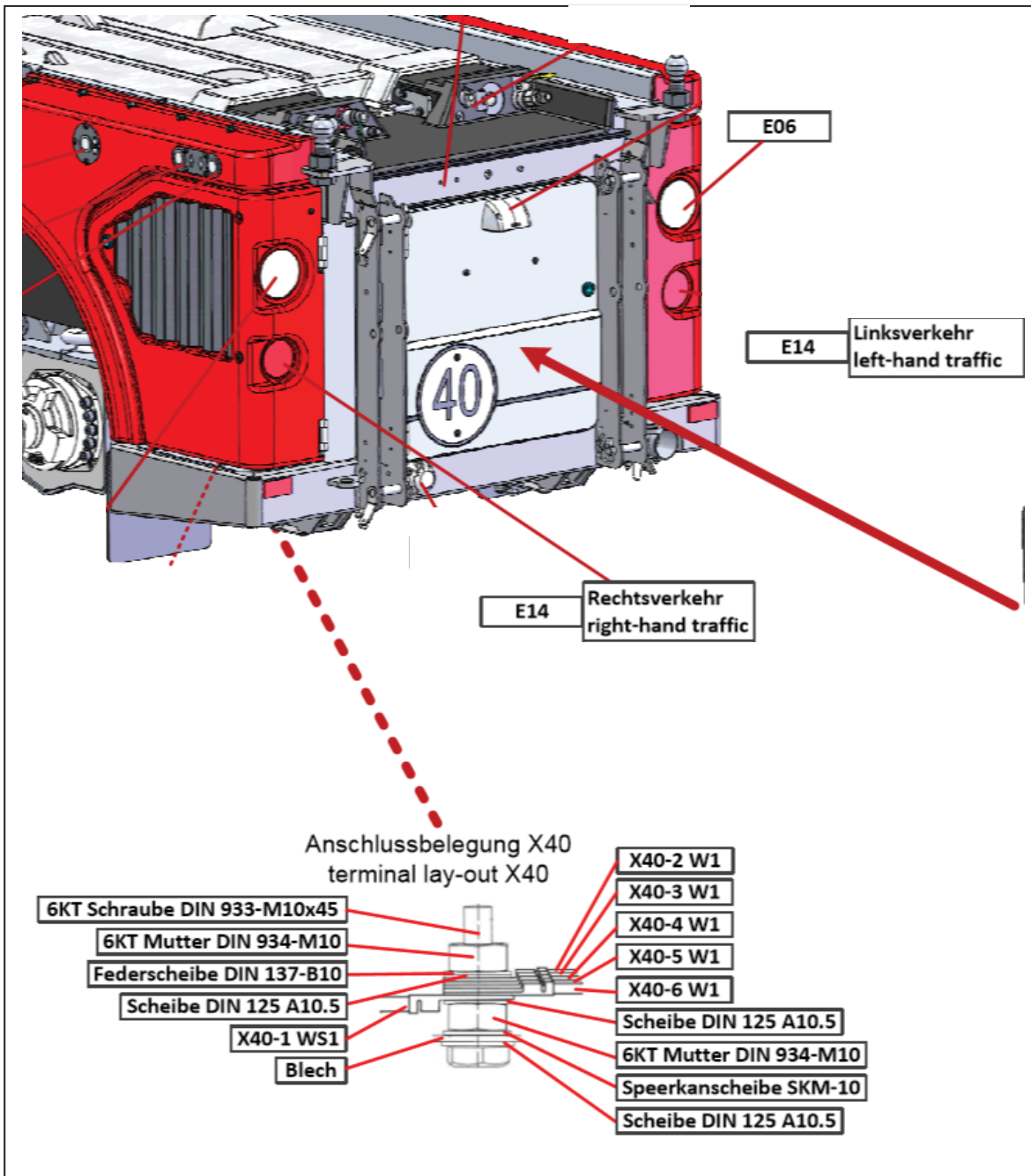
Kabelbaum W1 (Knick)



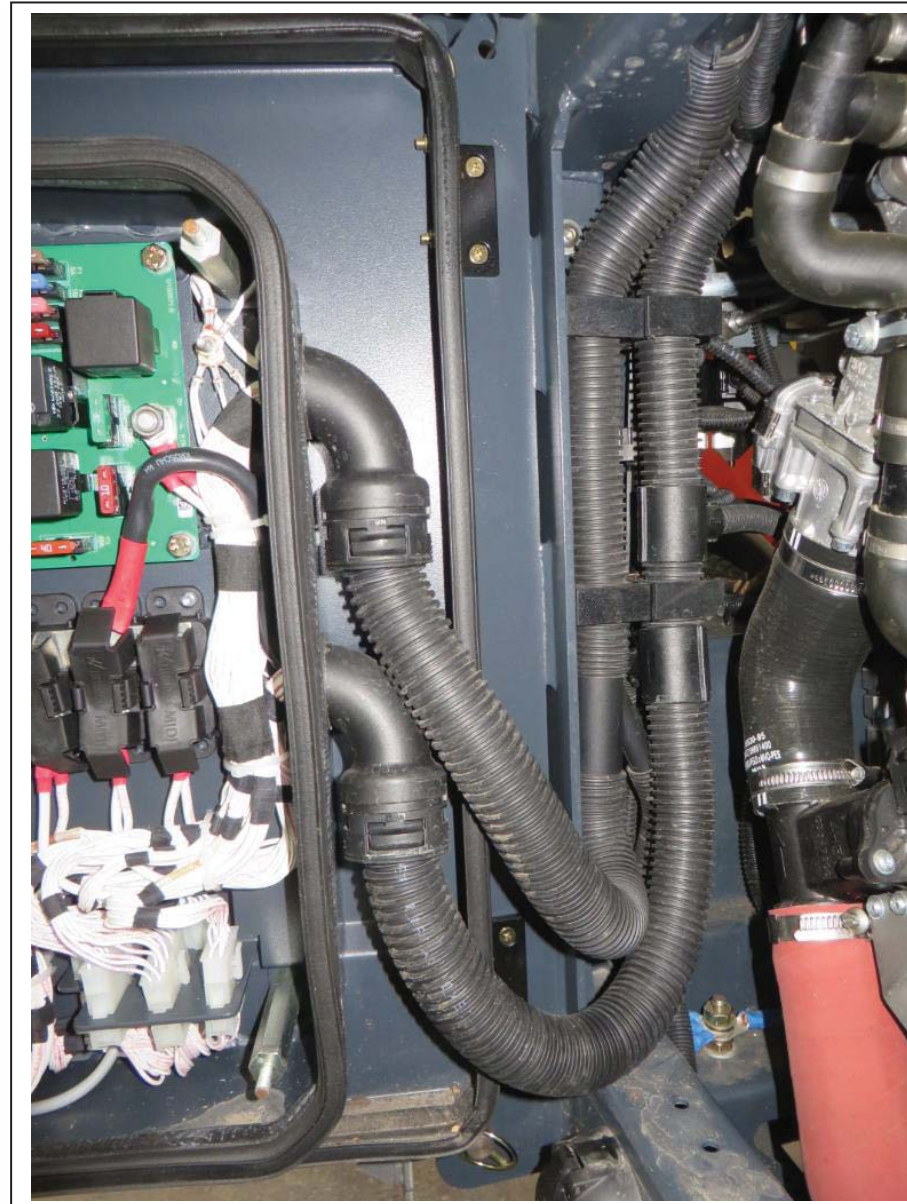
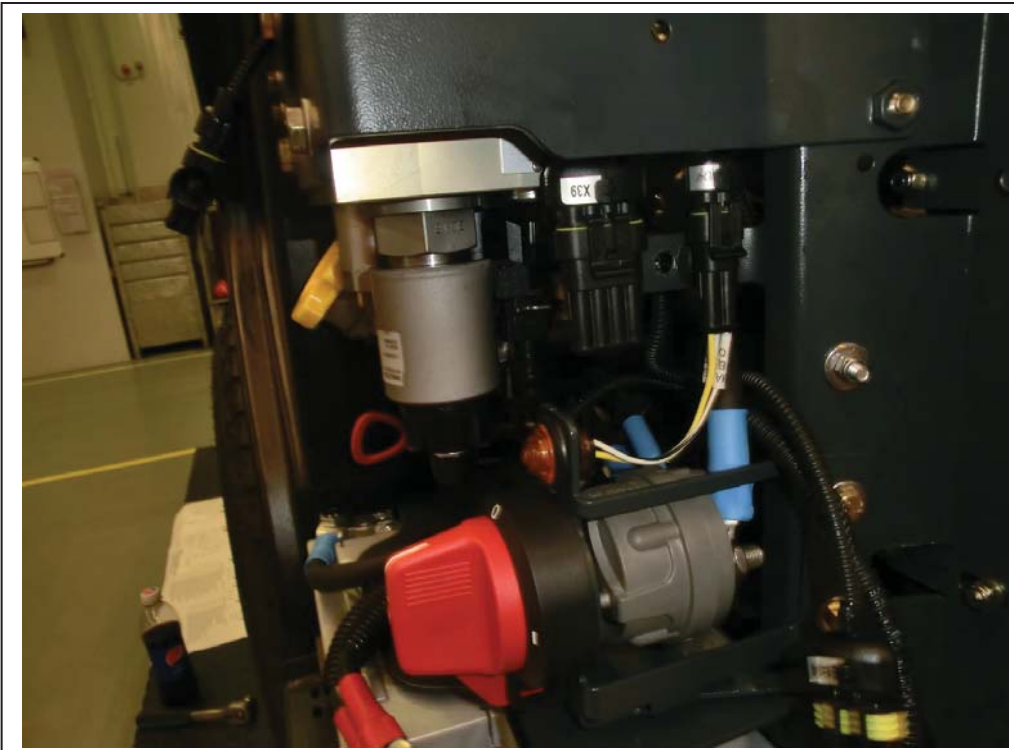
		5						Konstr. Freigabe:
		4						
		3						
		2						
		1						
		0	Eingeführt lt.	4100-33	13.12.19	CS/DK/FH		
Paßmaß	Abmaße	Nr.	Zahl kommt vor	Änd.-Nr.	Datum	Name	Hako Hako GmbH 23840 Bad Oldesloe	
2019	Datum	Name	Hergestellt aus	Maße ohne Toleranzangabe	Typ 1491 Diese Maße werden vom Empfänger besonders geprüft			
Gezeichnet	01.04.	CS			Ersatz für:			
Geprüft		DK			Zeichnungs-Nr.:			
Normgeprüft			Werkstoff		Änderungs-Nr.: 0000-02			
Maßstab	Benennung						Zeichnungs-Nr.: 91040550	
Dokumentation Kabelverlegung							Blattzahl: 67 Blatt: 3	
Für diese Zeichnung behalten wir uns alle Rechte vor. (Gemäß DIN ISO 16016)								



		5						Konstr. Freigabe:	
		4							
		3							
		2							
		1							
		0	Eingeführt lt.	4100-33	13.12.19	CS/DK/FH		 Hako GmbH 23840 Bad Oldesloe	
Paßmaß	Abmaße	Nr.	Zahl kommt vor	Änd.-Nr.	Datum	Name	Typ 1491		A3
2019	Datum	Name	Hergestellt aus		Maße ohne Toleranzangabe			<input type="checkbox"/> Diese Maße werden vom Empfänger besonders geprüft	
Gezeichnet	01.04.	CS						Ersatz für:	
Geprüft		DK						Zeichnungs-Nr.:	
Normgeprüft			Werkstoff					Änderungs-Nr.: 0000-02	
Maßstab	Benennung								
	Dokumentation Kabelverlegung								
	Für diese Zeichnung behalten wir uns alle Rechte vor. (Gemäß DIN ISO 16016)								
								Zeichnungs-Nr.:	
								91040550	
								Blattzahl: 67	Blatt: 4




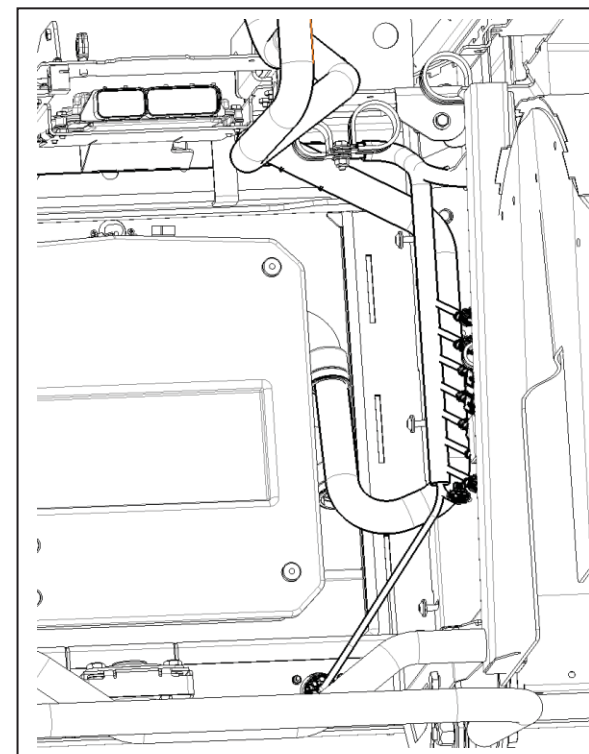
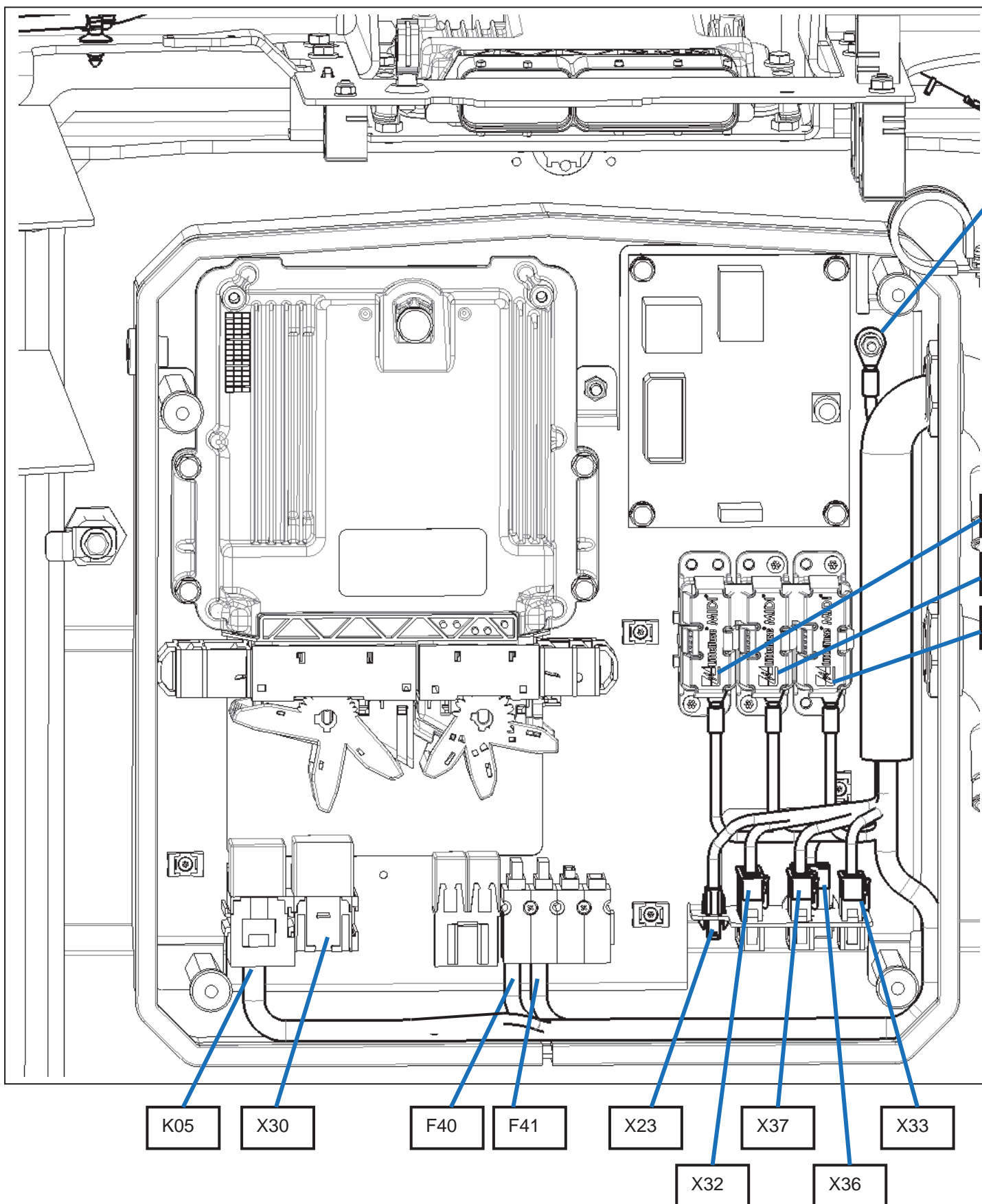
		5						Konstr. Freigabe:
		4						 Hako GmbH 23840 Bad Oldesloe A3
		3						
		2						
		1						
		0	Eingeführt lt.	4100-33	13.12.19	CS/DK/FH		
Paßmaß	Abmaße	Nr.	Zahl kommt vor	Änd.-Nr.	Datum	Name	Typ 1491	
2019	Datum	Name	Hergestellt aus	Maße ohne Toleranzangabe				Diese Maße werden vom Empfänger besonders geprüft Ersatz für: Zeichnungs-Nr.: Änderungs-Nr.: 0000-02 Zeichnungs-Nr.:
Gezeichnet	01.04.	CS						
Geprüft		DK						
Normgeprüft			Werkstoff					Zeichnungs-Nr.: 91040550
Maßstab	Benennung							Blattzahl: 67
Dokumentation Kabelverlegung								Blatt: 5
Für diese Zeichnung behalten wir uns alle Rechte vor. (Gemäß DIN ISO 16016)								



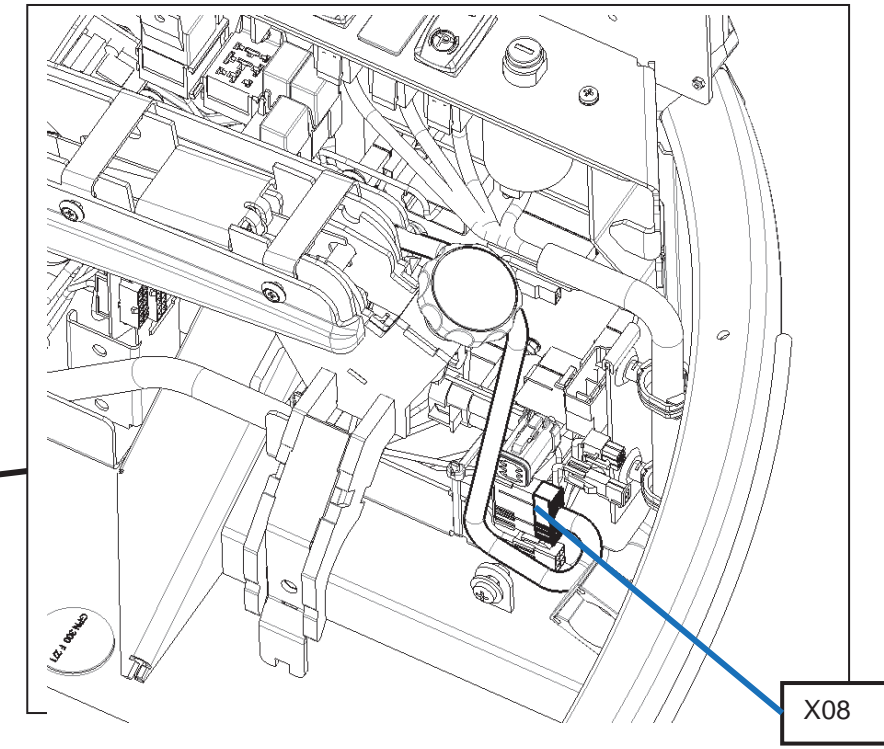
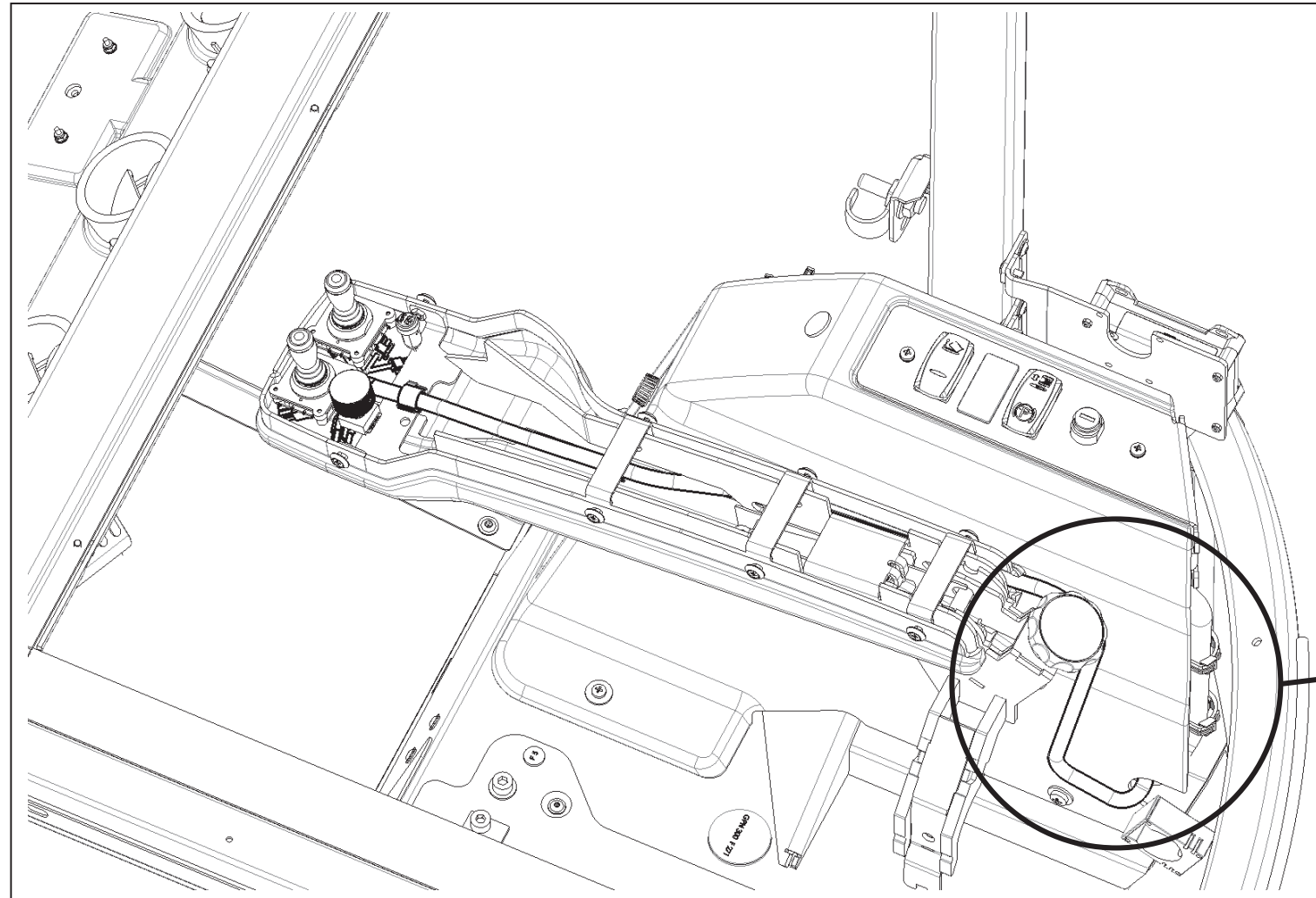
H02 Rückfahrsummer



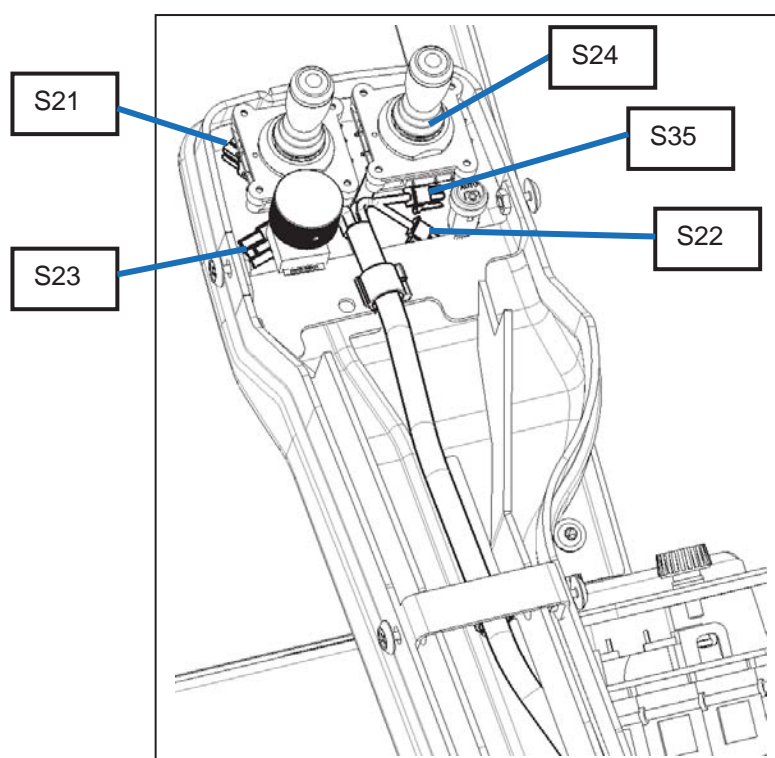
		5						Konstr. Freigabe:
		4						 Hako GmbH 23840 Bad Oldesloe A3
		3						
		2						
		1						
		0	Eingeführt lt.	4100-33	13.12.19	CS/DK/FH		
Paßmaß	Abmaße	Nr.	Zahl kommt vor	Änd.-Nr.	Datum	Name	Typ 1491	
2019	Datum	Name	Hergestellt aus	Maße ohne Toleranzangabe			<input type="checkbox"/> Diese Maße werden vom Empfänger besonders geprüft	
Gezeichnet	01.04.	CS					Ersatz für:	
Geprüft		DK					Zeichnungs-Nr.:	
Normgeprüft			Werkstoff				Änderungs-Nr.: 0000-02	
Maßstab	Benennung						Zeichnungs-Nr.:	
	Dokumentation Kabelverlegung						91040550	
Für diese Zeichnung behalten wir uns alle Rechte vor. (Gemäß DIN ISO 16016)							Blattzahl: 67 Blatt: 6	



		5						Konstr. Freigabe:
		4						
		3						
		2						
		1						
		0	Eingeführt lt.	4100-33	13.12.19	CS/DK/FH		
Paßmaß	Abmaße	Nr.	Zahl kommt vor	Änd.-Nr.	Datum	Name	 Hako GmbH 23840 Bad Oldesloe	
2019	Datum	Name	Hergestellt aus	Maße ohne Toleranzangabe			Typ 1491 Diese Maße werden vom Empfänger besonders geprüft	
Gezeichnet	01.04.	CS					Ersatz für:	
Geprüft		DK					Zeichnungs-Nr.:	
Normgeprüft			Werkstoff				Änderungs-Nr.: 0000-02	
Maßstab	Benennung						Zeichnungs-Nr.:	
	Dokumentation Kabelverlegung						91040550	
Für diese Zeichnung behalten wir uns alle Rechte vor. (Gemäß DIN ISO 16016)								Blattzahl: 67
								Blatt: 7

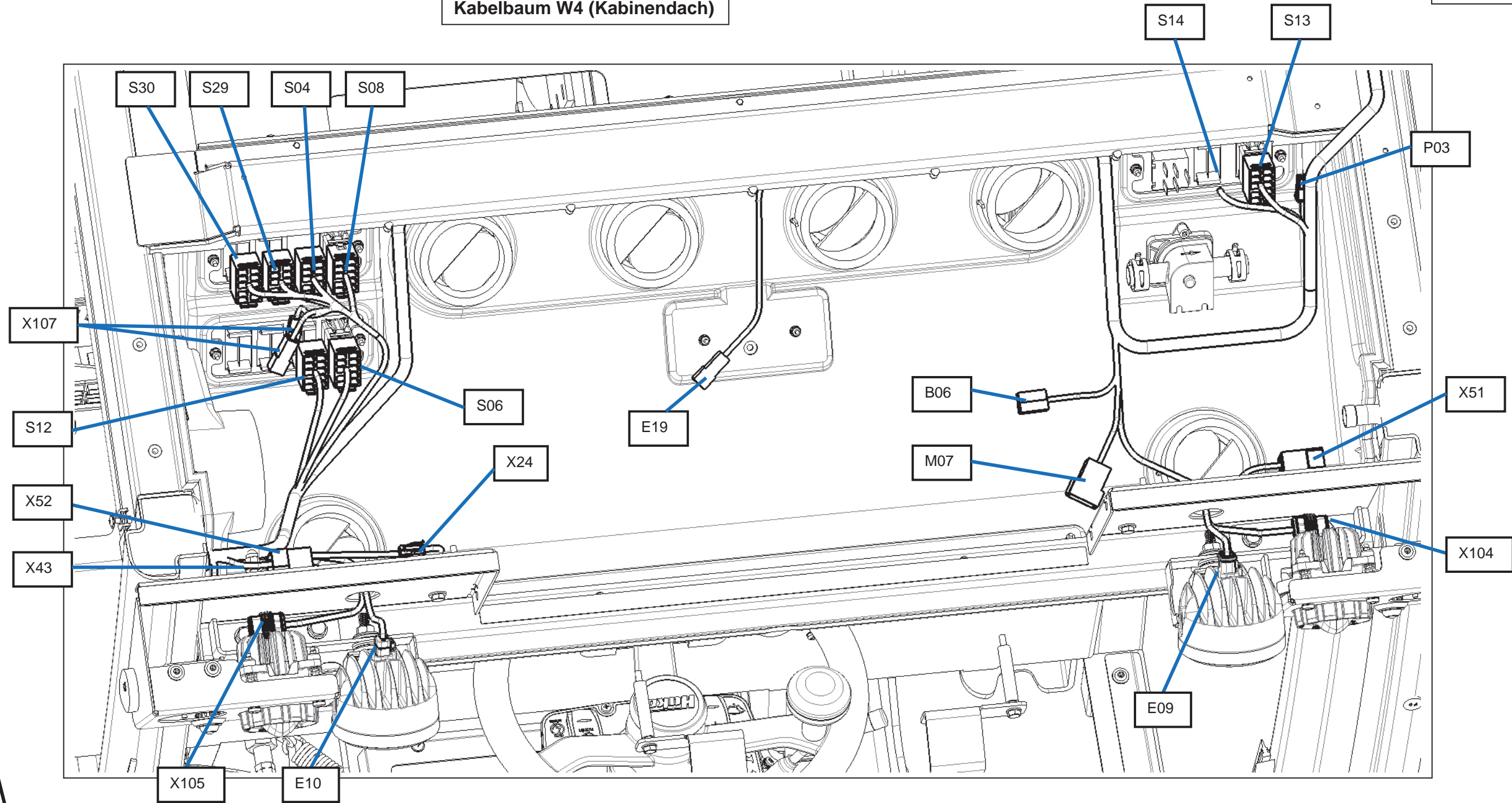


X08



			5							Konstr. Freigabe:
			4							
			3							
			2							
			1							
			0	Eingeführt lt.	4100-33	13.12.19	CS/DK/FH			
Paßmaß	Abmaße	Nr.	Zahl kommt vor	Änd.-Nr.	Datum	Name				
2019	Datum	Name	Hergestellt aus	Maße ohne Toleranzangabe						
Gezeichnet	01.04.	CS					<input type="checkbox"/> Diese Maße werden vom Empfänger besonders geprüft			
Geprüft		DK					Ersatz für:			
Normgeprüft			Werkstoff				Zeichnungs-Nr.:			
							Änderungs-Nr.: 0000-02			
Maßstab	Benennung						Zeichnungs-Nr.:			
	Dokumentation Kabelverlegung						91040550			
Für diese Zeichnung behalten wir uns alle Rechte vor. (Gemäß DIN ISO 16016)							Blattzahl: 67		Blatt: 9	

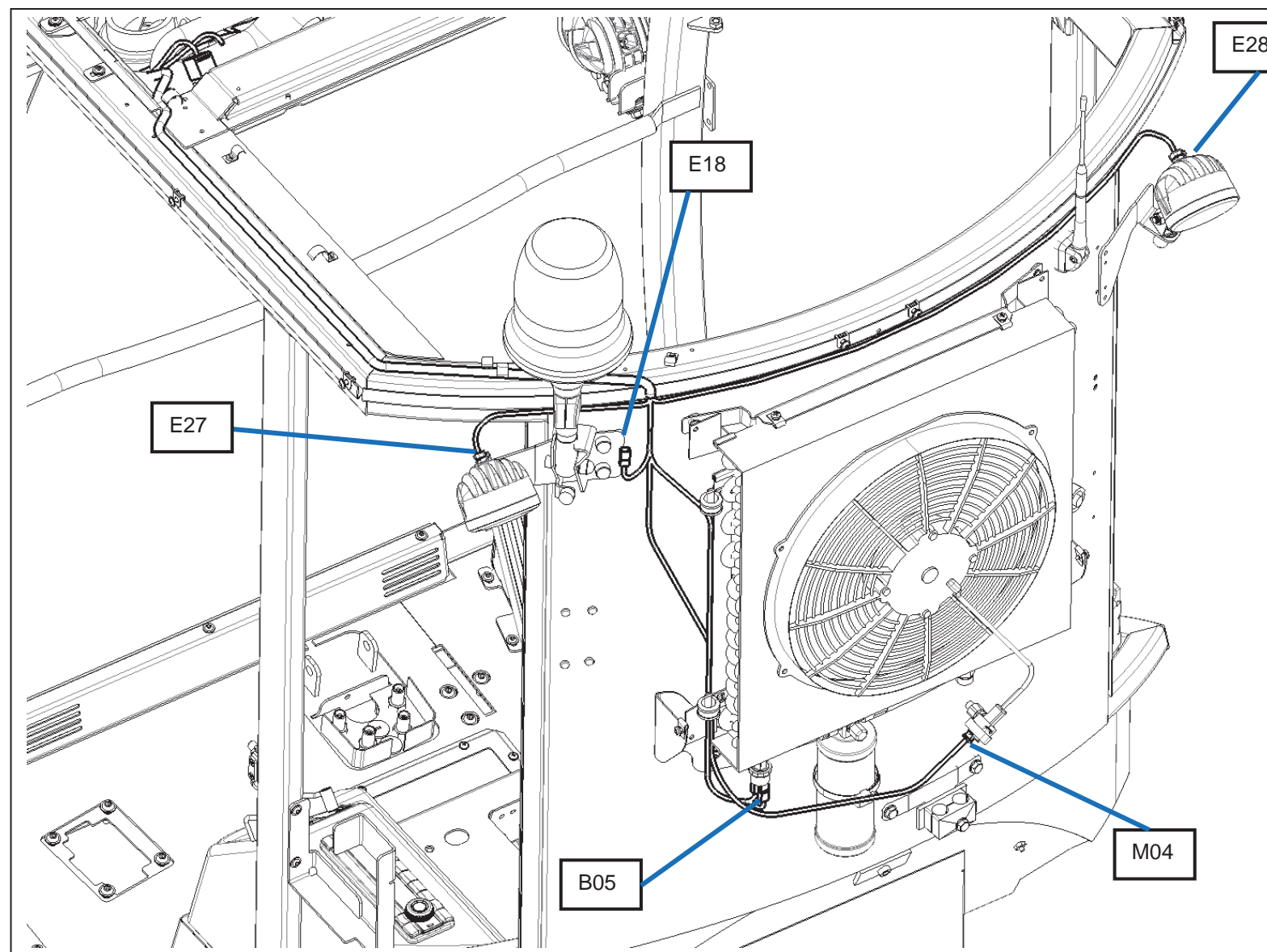
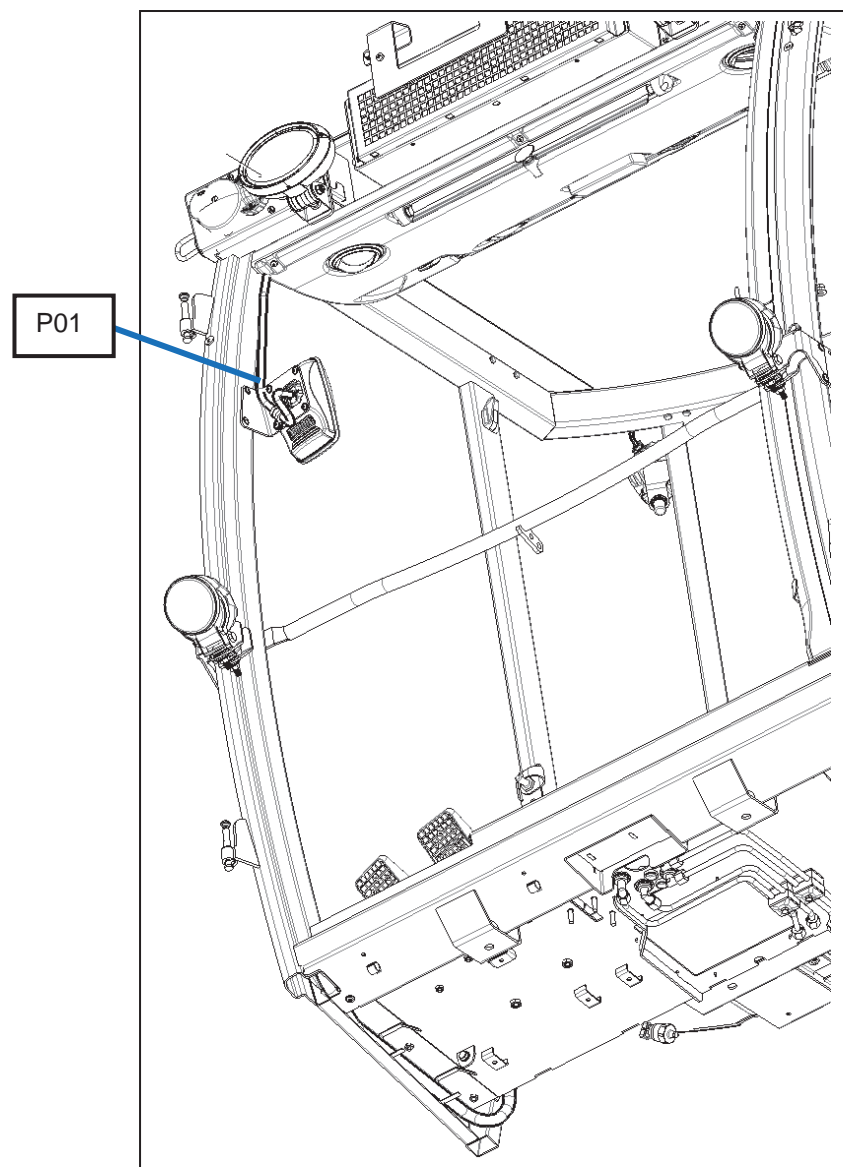
Kabelbaum W4 (Kabinendach)



Fahrtrichtung

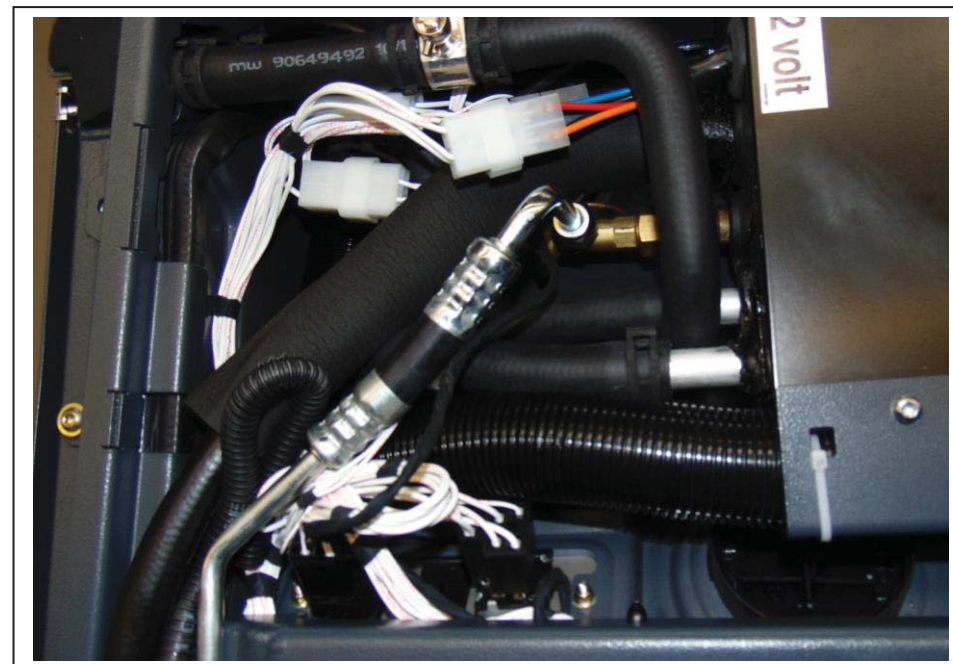
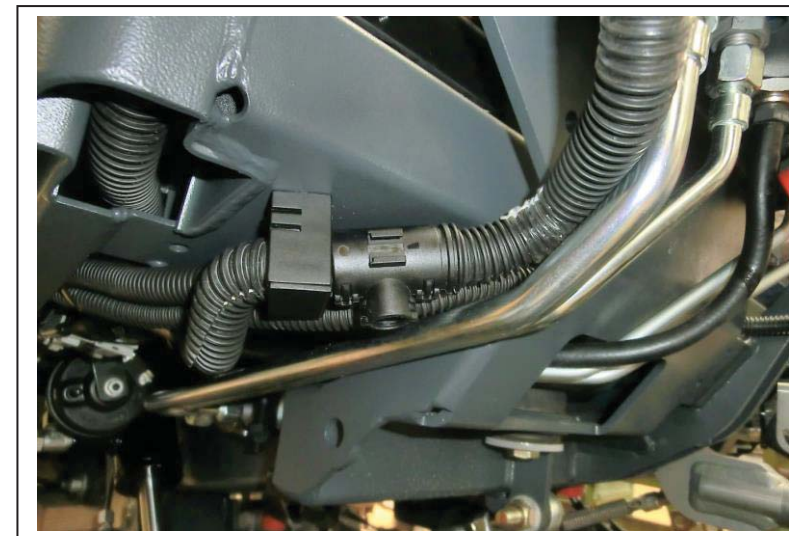
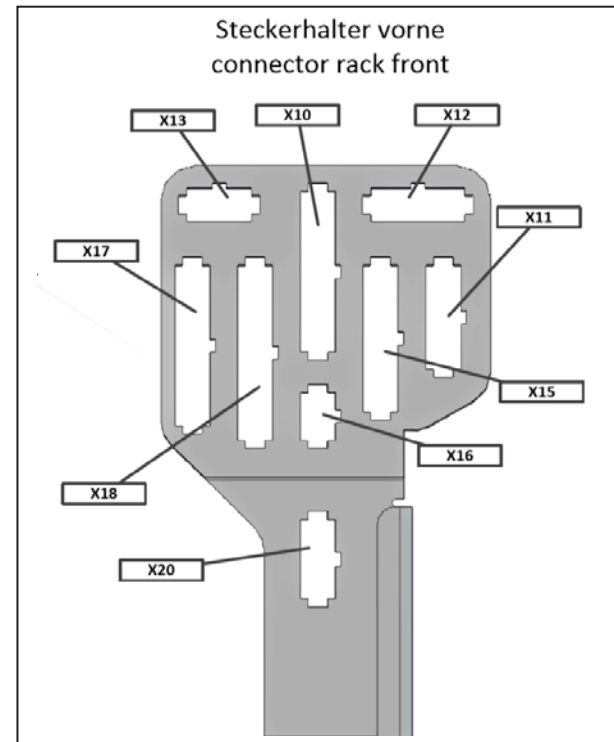
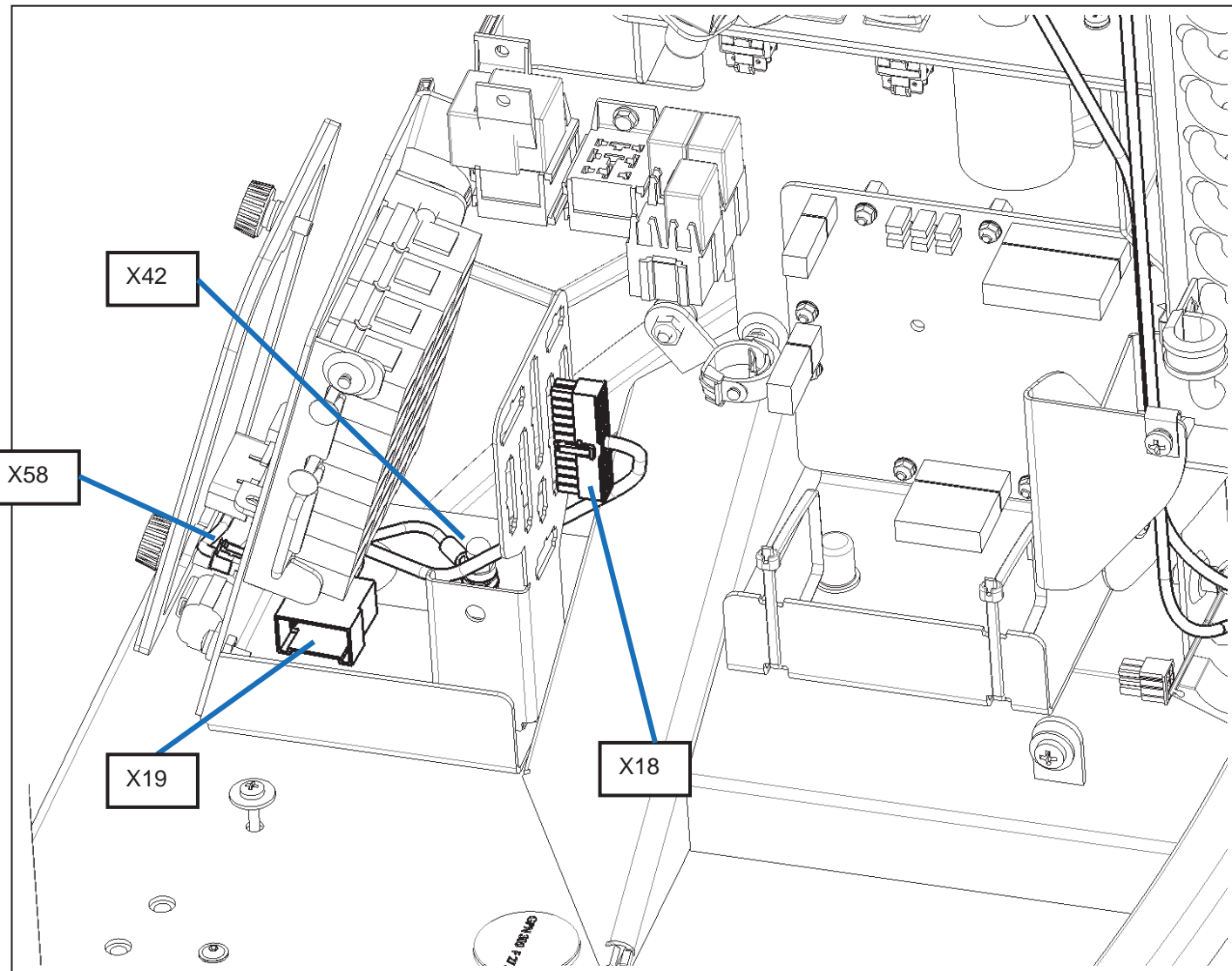
		5					Konstr. Freigabe:	
		4						
		3						
		2						
		1						
		0	Eingeführt lt.	4100-33	13.12.19	CS/DK/FH		
Paßmaß	Abmaße	Nr.	Zahl kommt vor	Änd.-Nr.	Datum	Name	Hako Hako GmbH 23840 Bad Oldesloe	
2019	Datum	Name	Hergestellt aus	Maße ohne Toleranzangabe			A3	
Gezeichnet	01.04.	CS					Typ 1491 Diese Maße werden vom Empfänger besonders geprüft	
Geprüft		DK					Ersatz für:	
Normgeprüft			Werkstoff				Zeichnungs-Nr.: Änderungs-Nr.: 0000-02	
Maßstab	Benennung						Zeichnungs-Nr.: 91040550	
Dokumentation Kabelverlegung								
Für diese Zeichnung behalten wir uns alle Rechte vor. (Gemäß DIN ISO 16016)								Blattzahl: 67
								Blatt: 10

Kabelbaum W4 (Kabinendach)



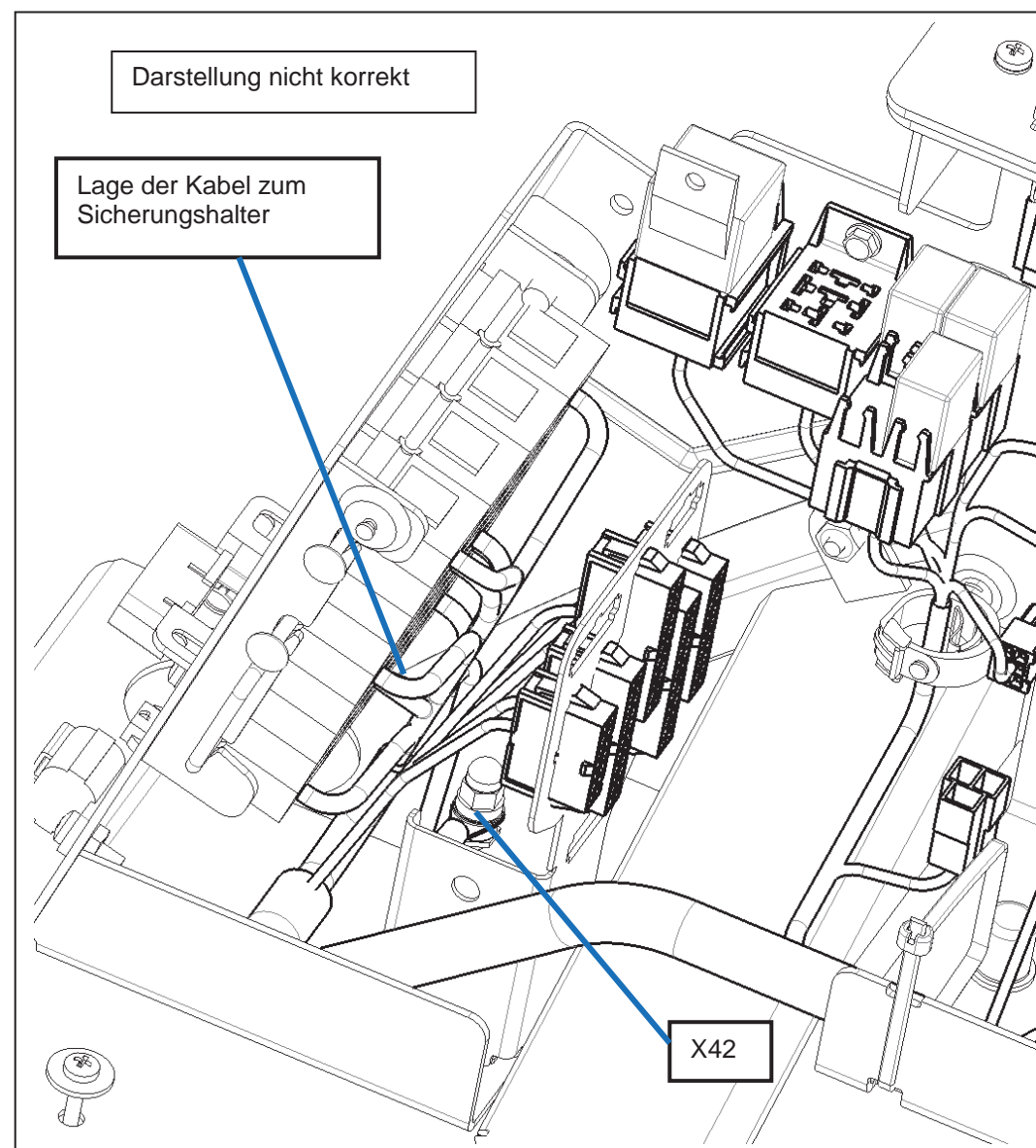
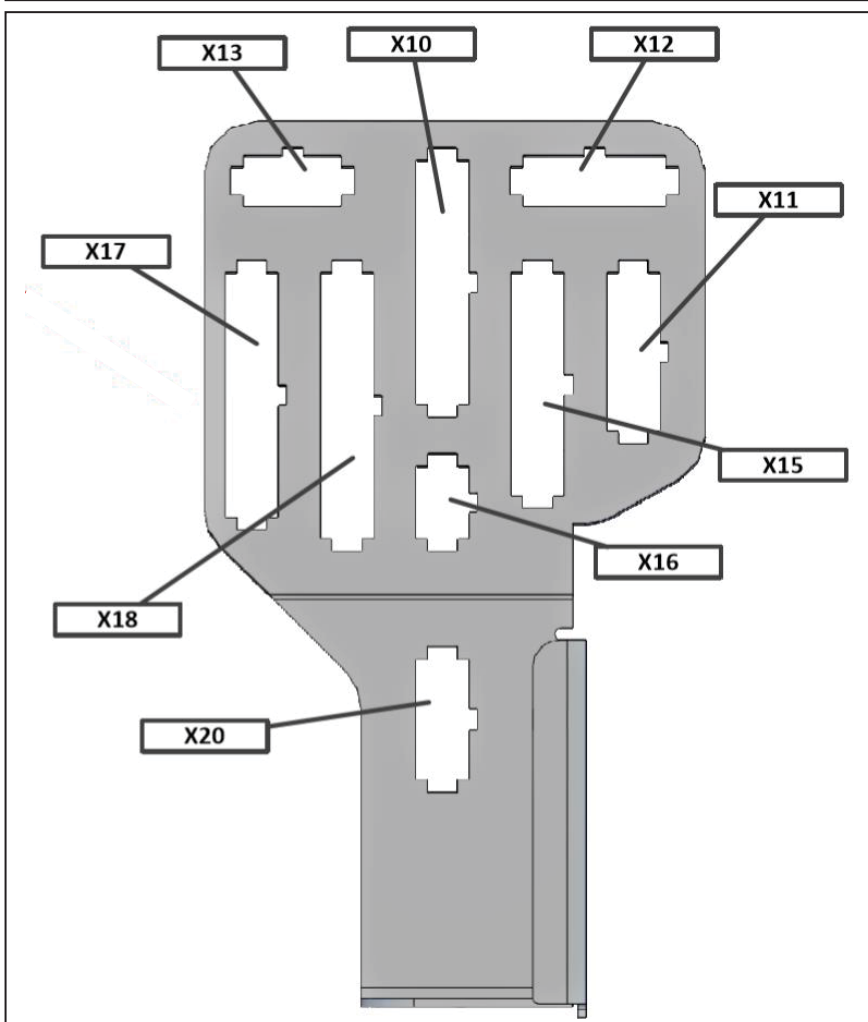
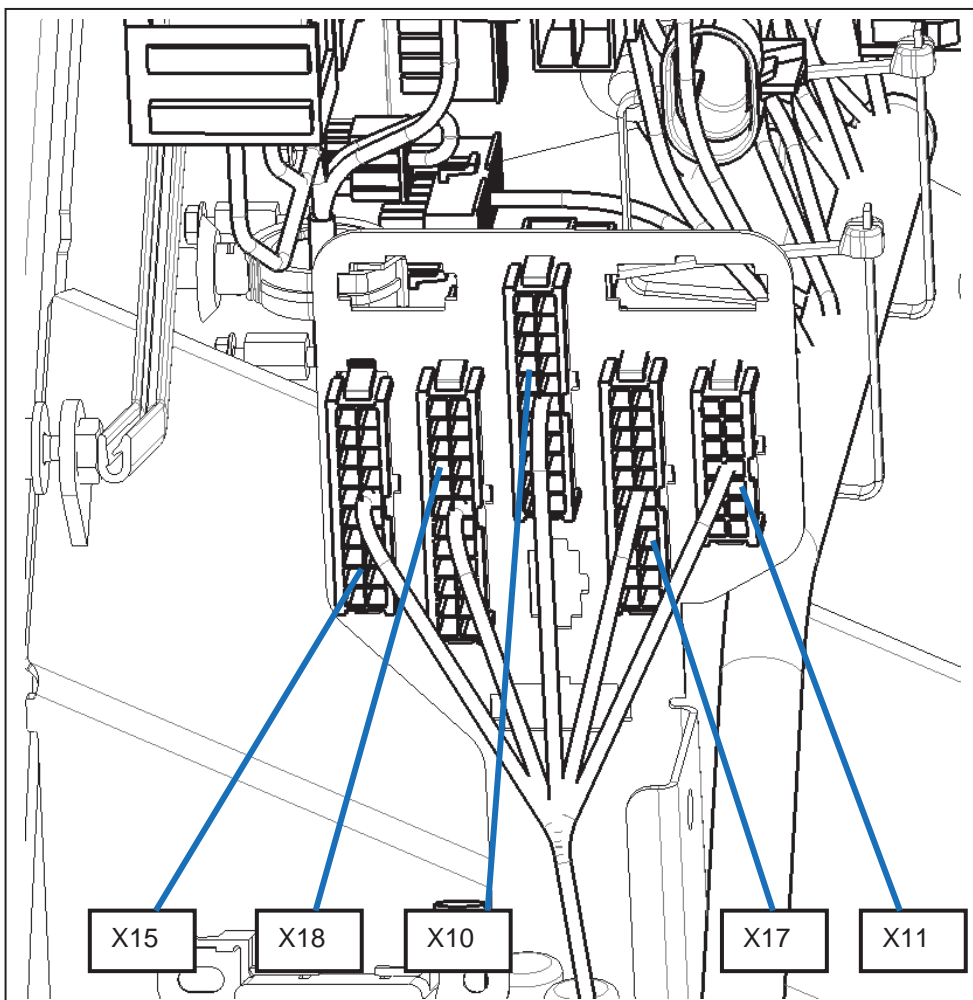
			5							Konstr. Freigabe:
			4							
			3							
			2							
			1							
			0	Eingeführt lt.	4100-33	13.12.19	CS/DK/FH			
Paßmaß	Abmaße	Nr.	Zahl kommt vor	Änd.-Nr.	Datum	Name	Typ 1491			
2019	Datum	Name	Hergestellt aus	Maße ohne Toleranzangabe			<input type="checkbox"/> Diese Maße werden vom Empfänger besonders geprüft			
Gezeichnet	01.04.	CS					Ersatz für:			
Geprüft		DK					Zeichnungs-Nr.:			
Normgeprüft			Werkstoff				Änderungs-Nr.: 0000-02			
Maßstab	Benennung									Zeichnungs-Nr.:
	Dokumentation Kabelverlegung									91040550
Für diese Zeichnung behalten wir uns alle Rechte vor. (Gemäß DIN ISO 16016)										Blattzahl: 67 Blatt: 11

Kabelbaum W4 (Kabinendach)



		5						Konstr. Freigabe:
		4						
		3						
		2						
		1						
		0	Eingeführt lt.	4100-33	13.12.19	CS/DK/FH		
Paßmaß	Abmaße	Nr.	Zahl kommt vor	Änd.-Nr.	Datum	Name		
2019	Datum	Name	Hergestellt aus	Maße ohne Toleranzangabe				
Gezeichnet	01.04.	CS						Typ 1491
Geprüft		DK						Diese Maße werden vom Empfänger besonders geprüft
Normgeprüft			Werkstoff					Ersatz für:
								Zeichnungs-Nr.:
								Änderungs-Nr.: 0000-02
Maßstab	Benennung							Zeichnungs-Nr.:
	Dokumentation Kabelverlegung							91040550
Für diese Zeichnung behalten wir uns alle Rechte vor. (Gemäß DIN ISO 16016)								Blattzahl: 67 Blatt: 12

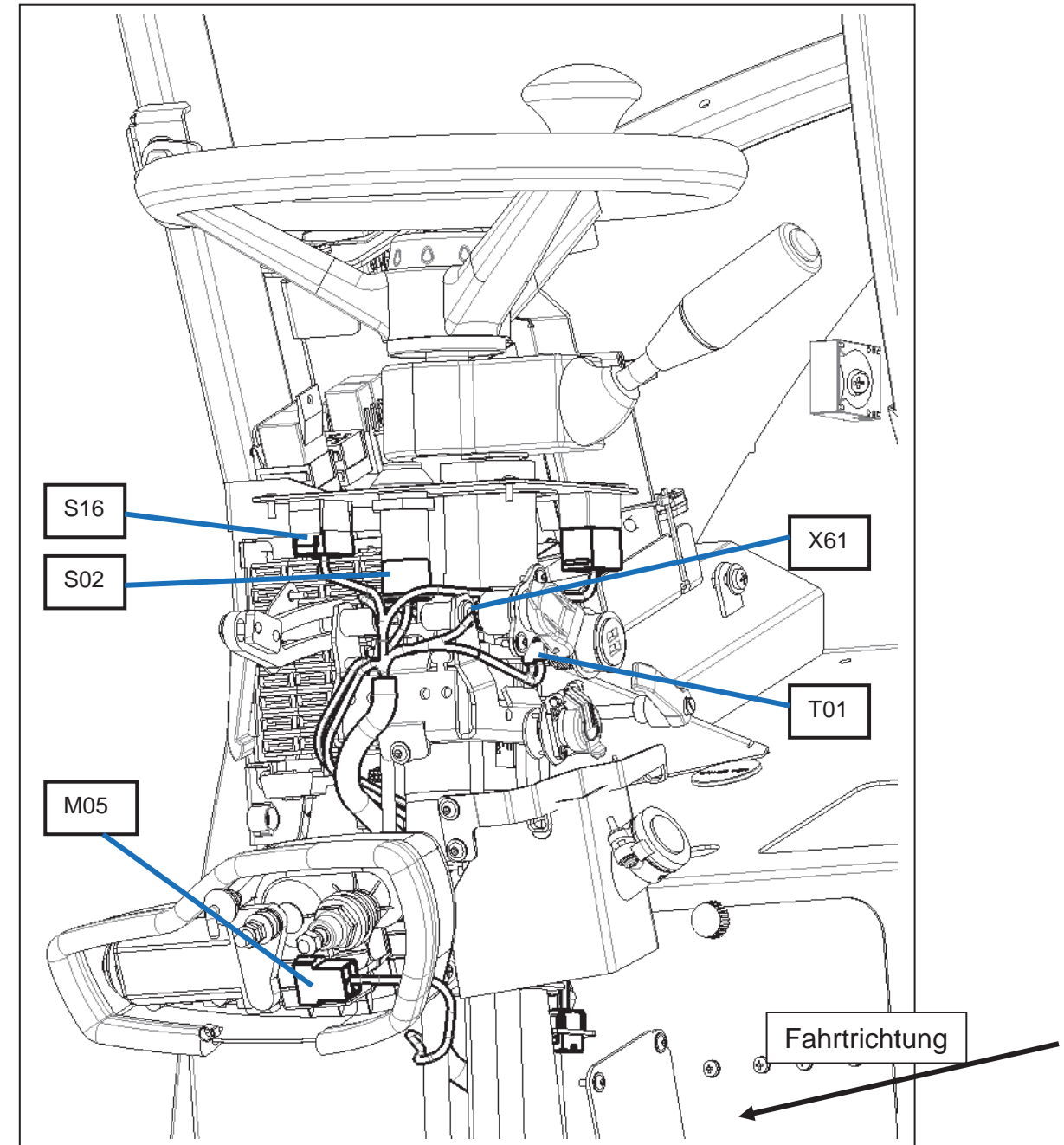
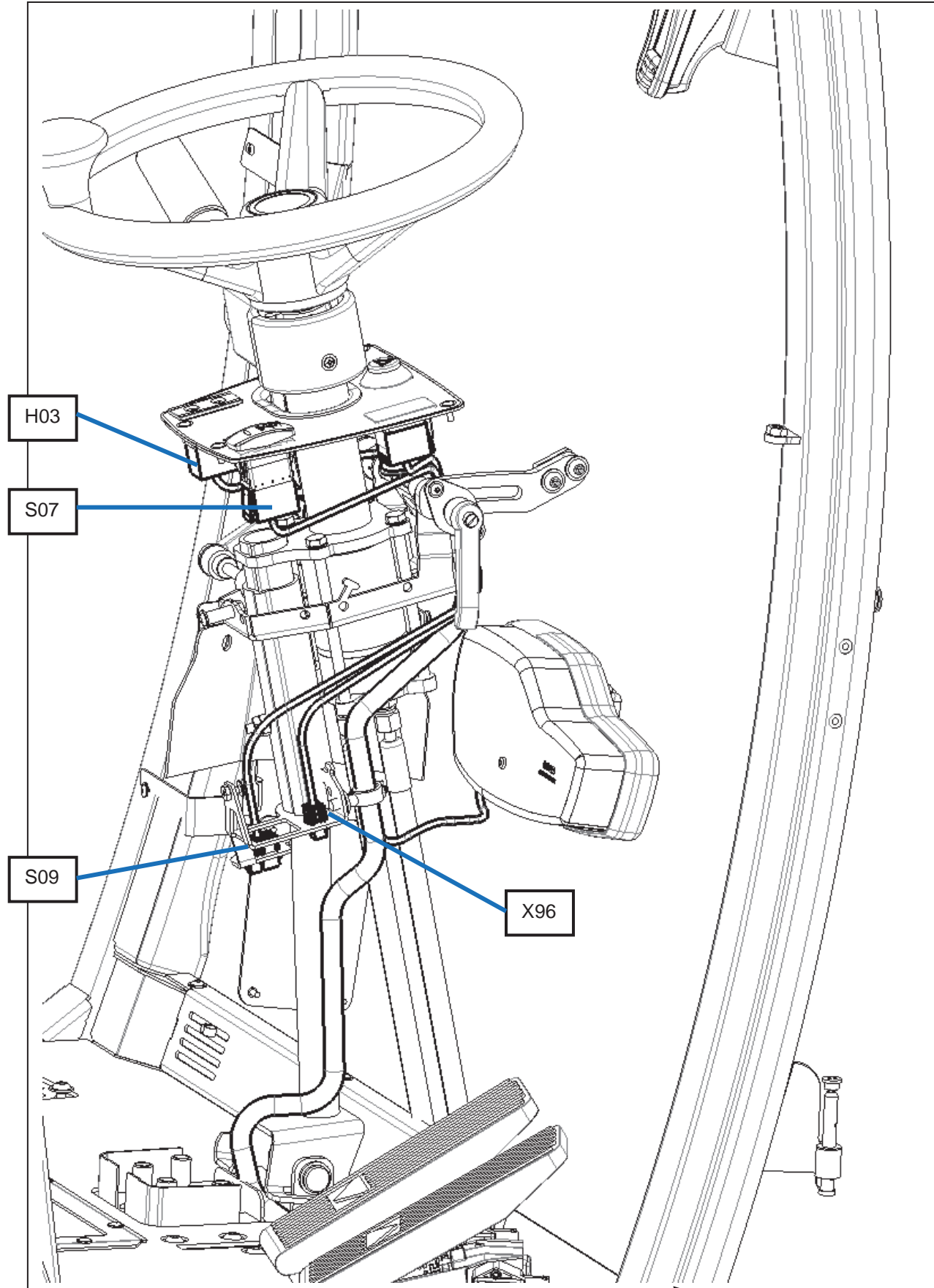
Kabelbaum W5 (Konsole rechts)



			5						Konstr. Freigabe:
			4						
			3						
			2						
			1						
			0	Eingeführt lt.	4100-33	13.12.19	CS/DK/FH		
Paßmaß	Abmaße	Nr.	Zahl kommt vor	Änd.-Nr.	Datum	Name	Hako Hako GmbH 23840 Bad Oldesloe		
2019	Datum	Name	Hergestellt aus	Maße ohne Toleranzangabe	Typ 1491 Diese Maße werden vom Empfänger besonders geprüft				
Gezeichnet	01.04.	CS			Ersatz für:				
Geprüft		DK			Zeichnungs-Nr.:				
Normgeprüft			Werkstoff		Änderungs-Nr.: 0000-02				
Maßstab	Benennung								Zeichnungs-Nr.:
	Dokumentation Kabelverlegung								91040550
Für diese Zeichnung behalten wir uns alle Rechte vor. (Gemäß DIN ISO 16016)									Blattzahl: 67 Blatt: 14

Lenkkonsole

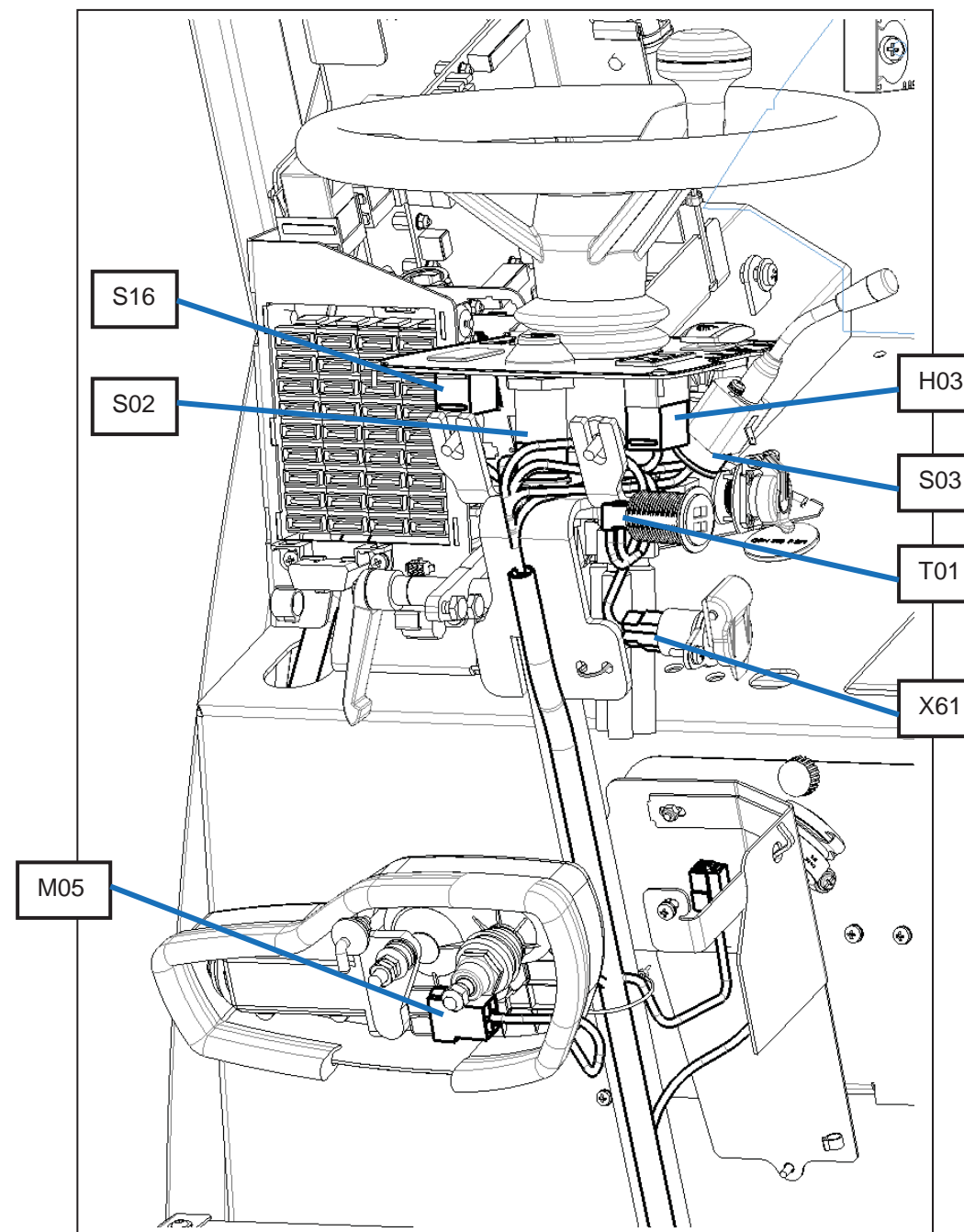
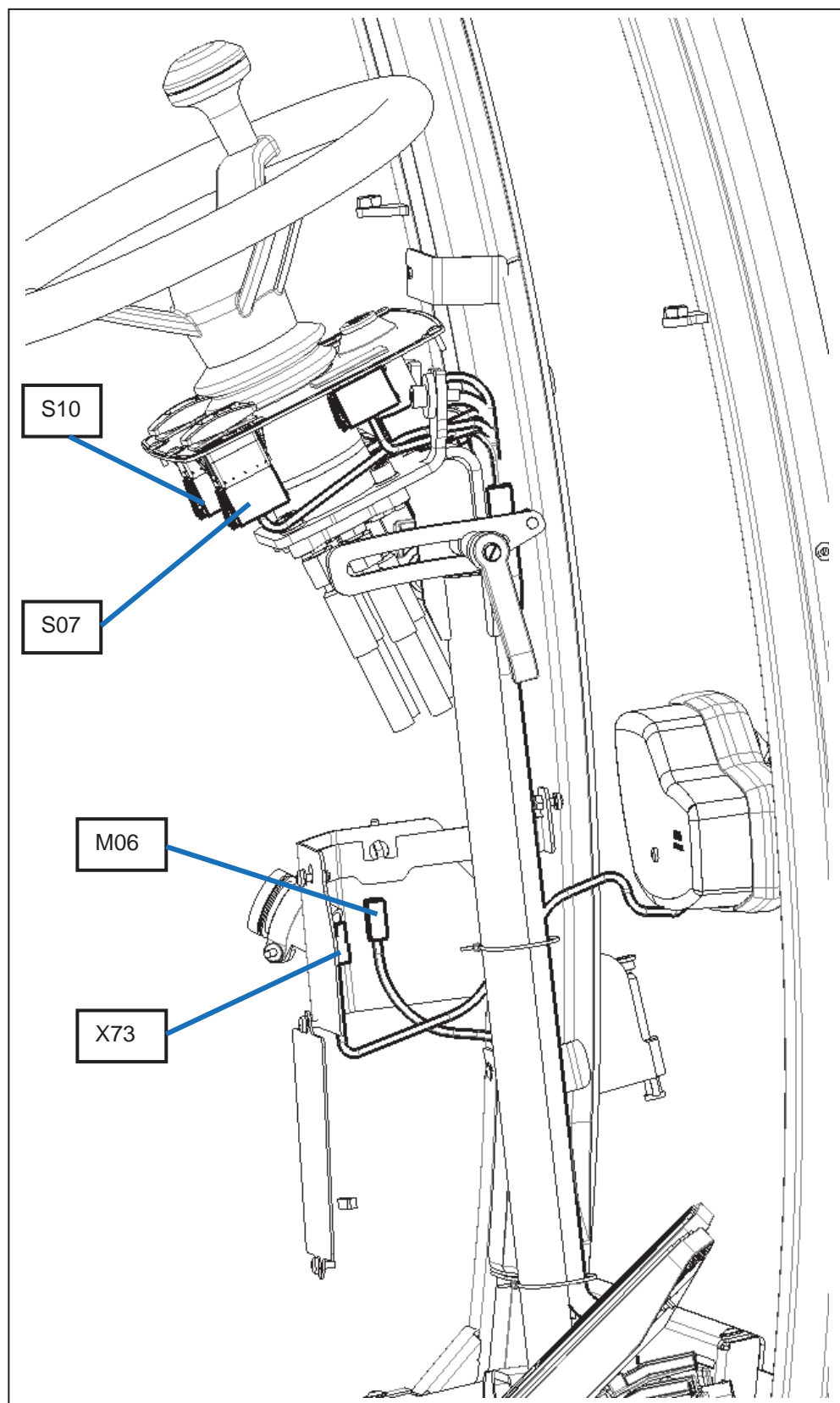
Kabelbaum W6 (Lenksäule)



		5					Konstr. Freigabe:	
		4						
		3						
		2						
		1						
		0	Eingeführt lt.	4100-33	13.12.19	CS/DK/FH		
Paßmaß	Abmaße	Nr.	Zahl kommt vor	Änd.-Nr.	Datum	Name	Hako Hako GmbH 23840 Bad Oldesloe	
2019	Datum	Name	Hergestellt aus	Maße ohne Toleranzangabe			A3	
Gezeichnet	01.04.	CS					Typ 1491 Diese Maße werden vom Empfänger besonders geprüft	
Geprüft		DK					Ersatz für:	
Normgeprüft			Werkstoff				Zeichnungs-Nr.: Änderungs-Nr.: 0000-02	
Maßstab	Benennung		Dokumentation Kabelverlegung				Zeichnungs-Nr.: 91040550	
							Für diese Zeichnung behalten wir uns alle Rechte vor. (Gemäß DIN ISO 16016)	

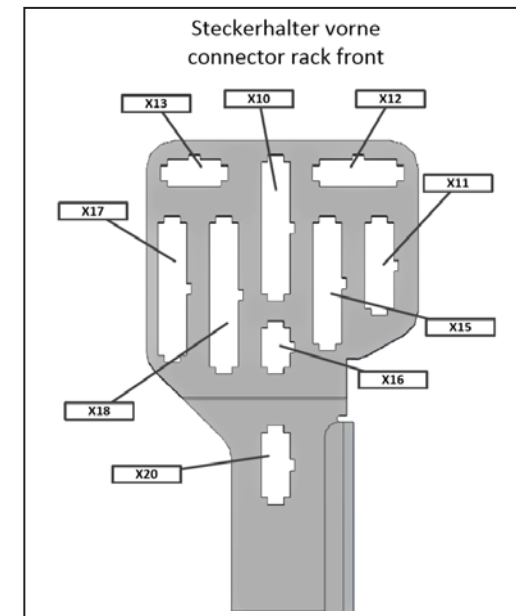
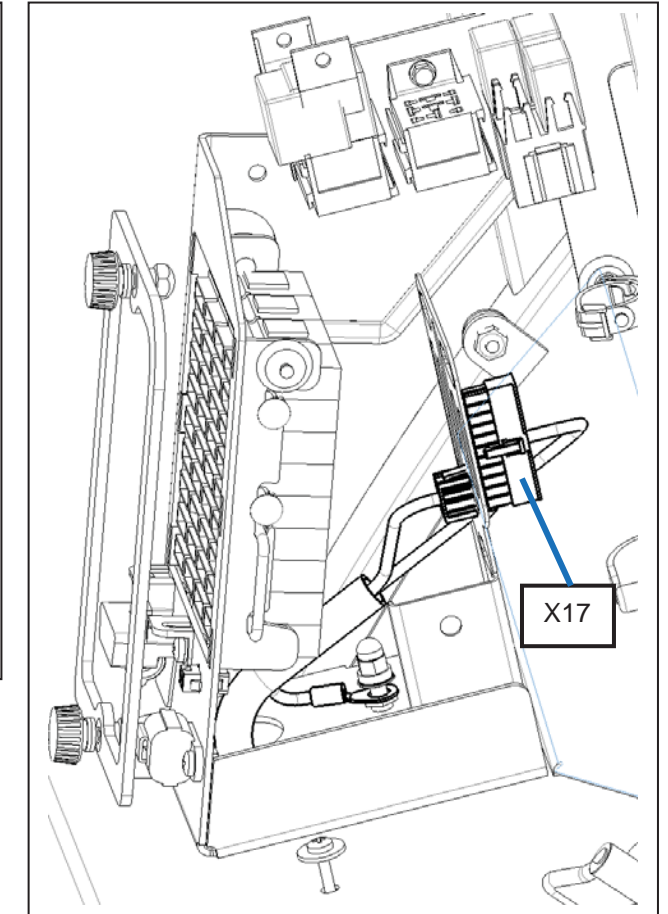
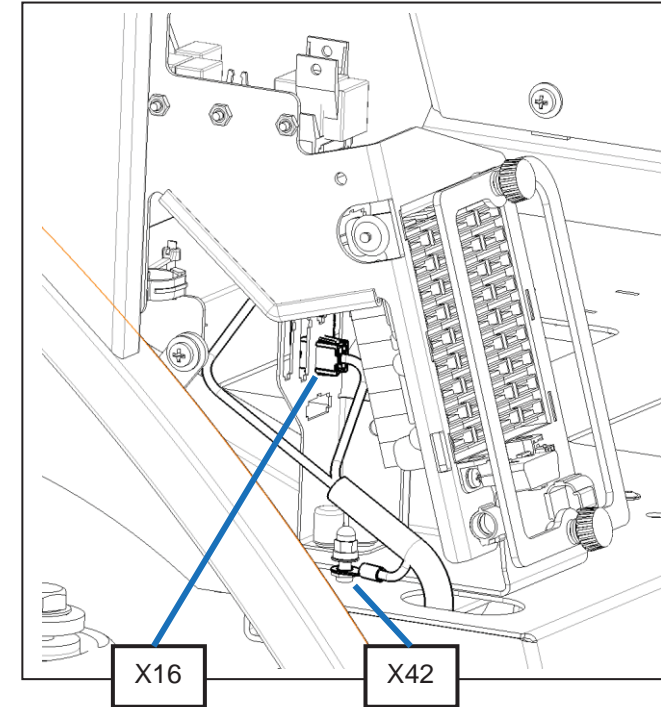
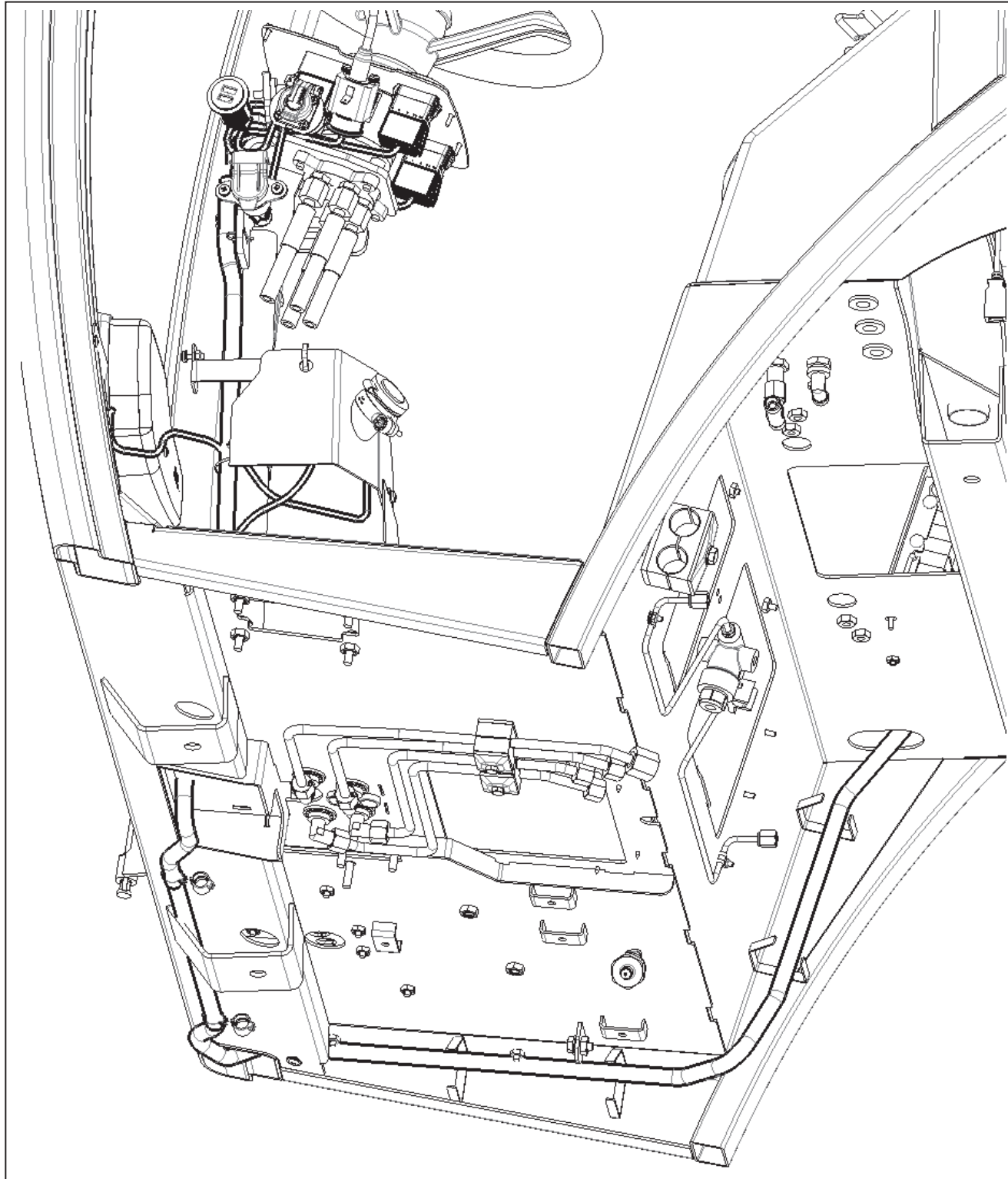
Lenksäule

Kabelbaum W6 (Lenksäule)



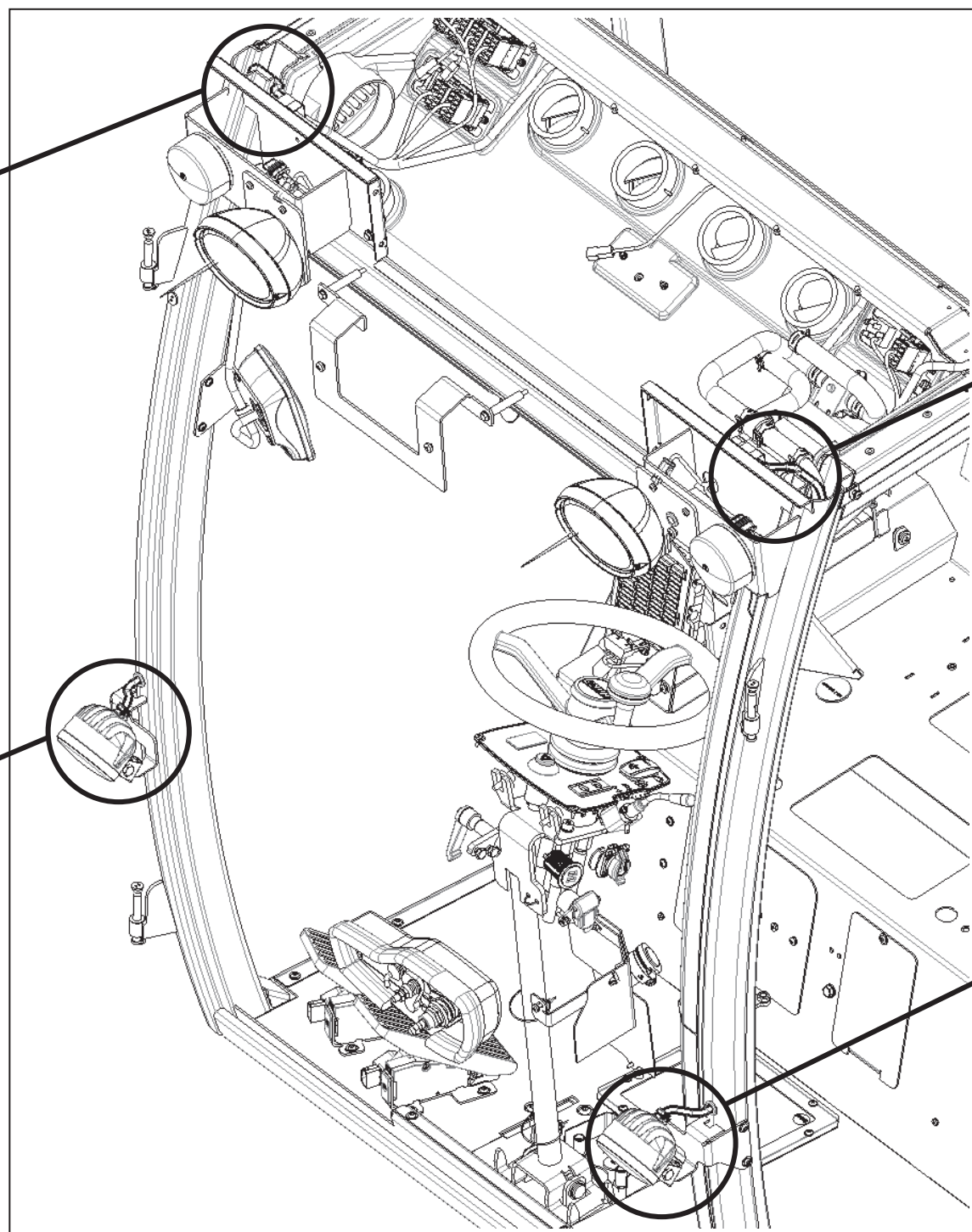
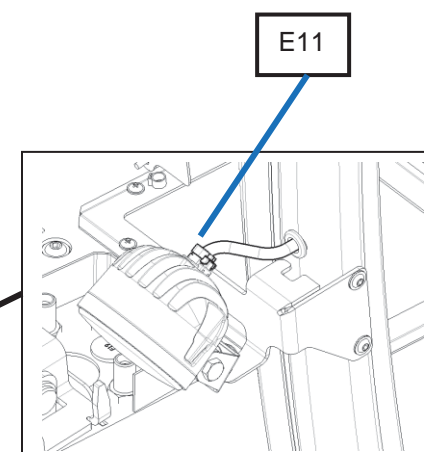
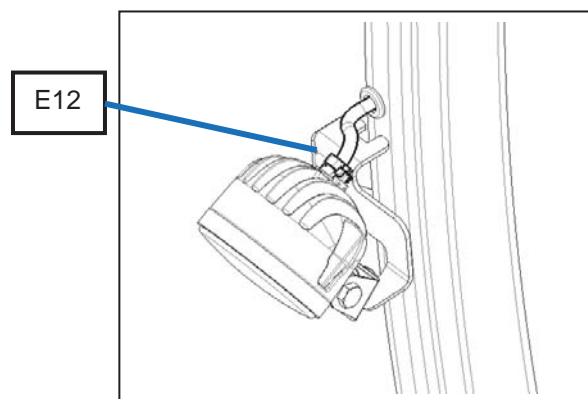
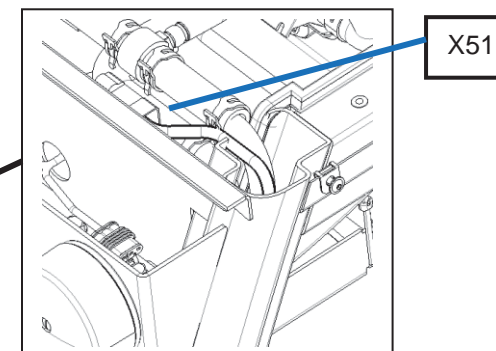
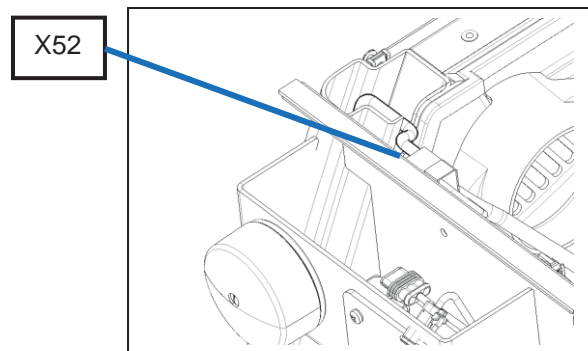
		5							Konstr. Freigabe:
		4							
		3							
		2							
		1							
		0	Eingeführt lt.	4100-33	13.12.19	CS/DK/FH			
Paßmaß	Abmaße	Nr.	Zahl kommt vor	Änd.-Nr.	Datum	Name	Typ 1491		
2019	Datum	Name	Hergestellt aus	Maße ohne Toleranzangabe			Diese Maße werden vom Empfänger besonders geprüft		
Gezeichnet	01.04.	CS					Ersatz für:		
Geprüft		DK					Zeichnungs-Nr.:		
Normgeprüft			Werkstoff				Änderungs-Nr.: 0000-02		
Maßstab	Benennung		Dokumentation Kabelverlegung				Zeichnungs-Nr.:		
							91040550		
Für diese Zeichnung behalten wir uns alle Rechte vor. (Gemäß DIN ISO 16016)							Blattzahl: 67	Blatt: 16	

Kabelbaum W6 (Lenksäule)



			5							Konstr. Freigabe:	
			4								
			3								
			2								
			1								
			0	Eingeführt lt.	4100-33	13.12.19	CS/DK/FH				
Paßmaß	Abmaße	Nr.	Zahl kommt vor	Änd.-Nr.	Datum	Name	Typ 1491				
2019	Datum	Name	Hergestellt aus	Maße ohne Toleranzangabe			Diese Maße werden vom Empfänger besonders geprüft				
Gezeichnet	01.04.	CS					Ersatz für:				
Geprüft		DK					Zeichnungs-Nr.:				
Normgeprüft			Werkstoff				Änderungs-Nr.: 0000-02				
Maßstab	Benennung		Dokumentation Kabelverlegung					Zeichnungs-Nr.:			
								91040550			
Für diese Zeichnung behalten wir uns alle Rechte vor. (Gemäß DIN ISO 16016)										Blattzahl: 67	Blatt: 17

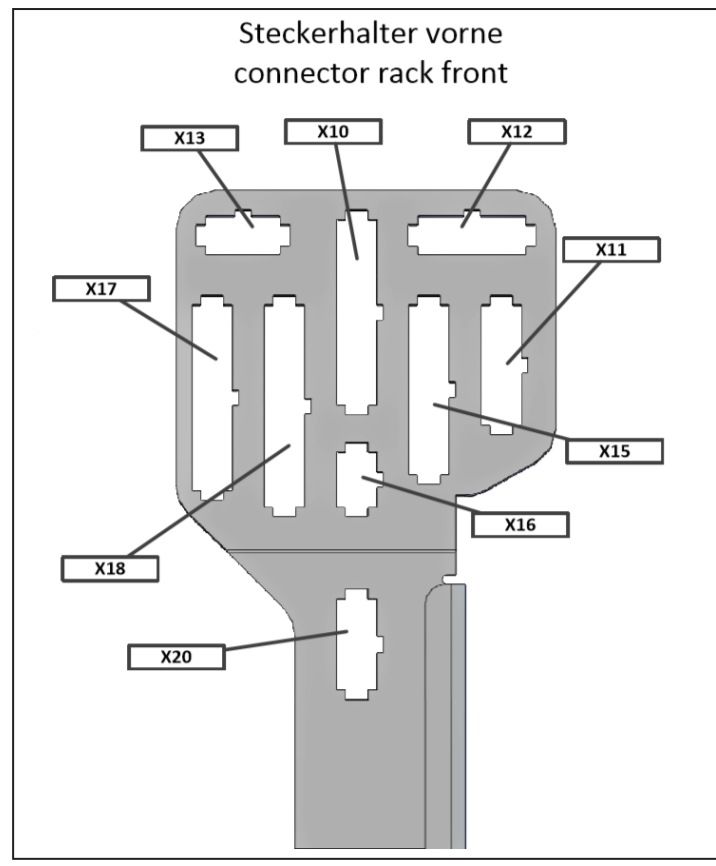
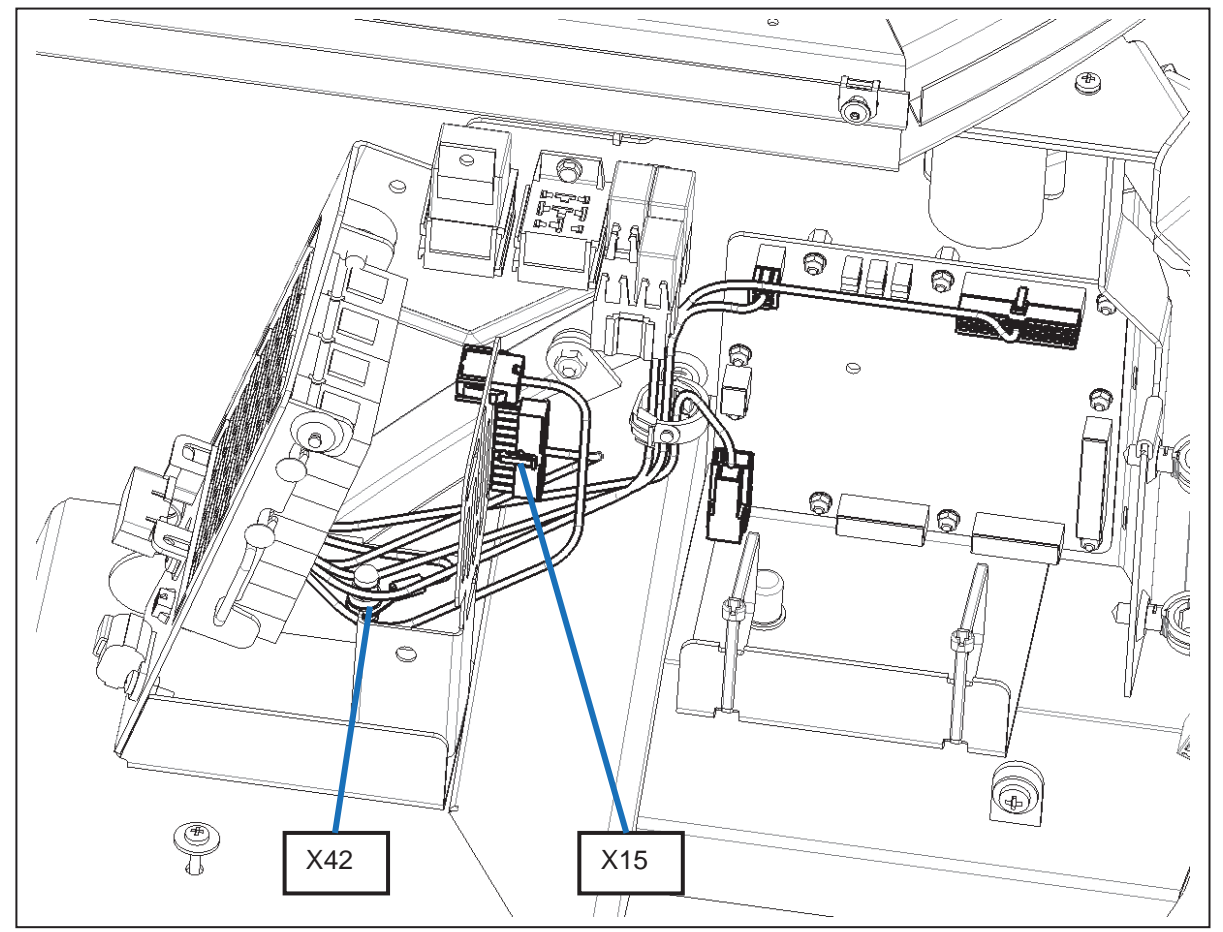
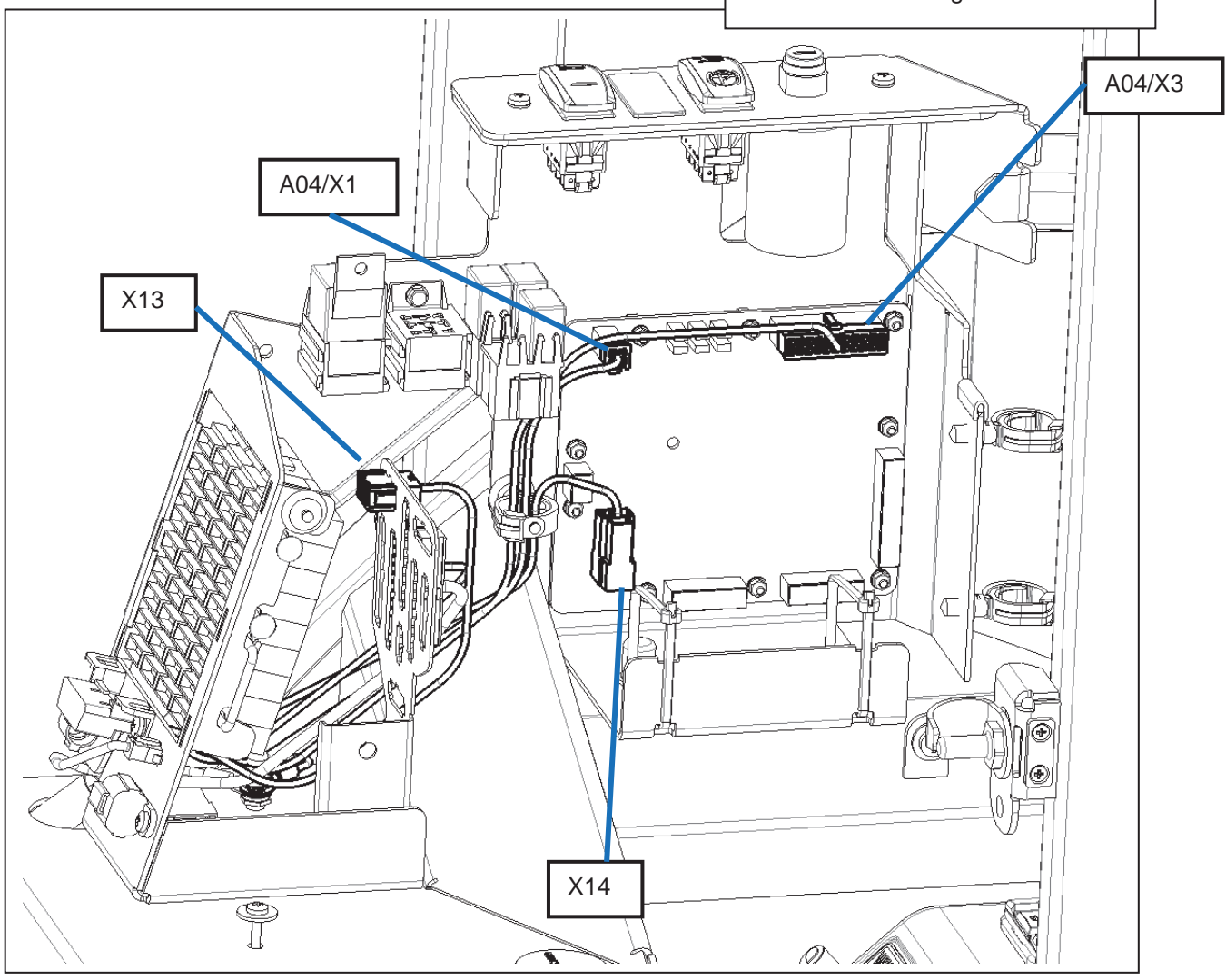
Kabelbaum W8 (Arbeitscheinwerfer)



		5						Konstr. Freigabe:
		4						
		3						
		2						
		1						
		0	Eingeführt lt.	4100-33	13.12.19	CS/DK/FH		
Paßmaß	Abmaße	Nr.	Zahl kommt vor	Änd.-Nr.	Datum	Name		
2019	Datum	Name	Hergestellt aus	Maße ohne Toleranzangabe				
Gezeichnet	01.04.	CS						Diese Maße werden vom Empfänger besonders geprüft
Geprüft		DK						Ersatz für:
Normgeprüft			Werkstoff					Zeichnungs-Nr.:
								Änderungs-Nr.: 0000-02
Maßstab	Benennung							Zeichnungs-Nr.:
	Dokumentation Kabelverlegung							91040550
Für diese Zeichnung behalten wir uns alle Rechte vor. (Gemäß DIN ISO 16016)								Blattzahl: 67 Blatt: 18

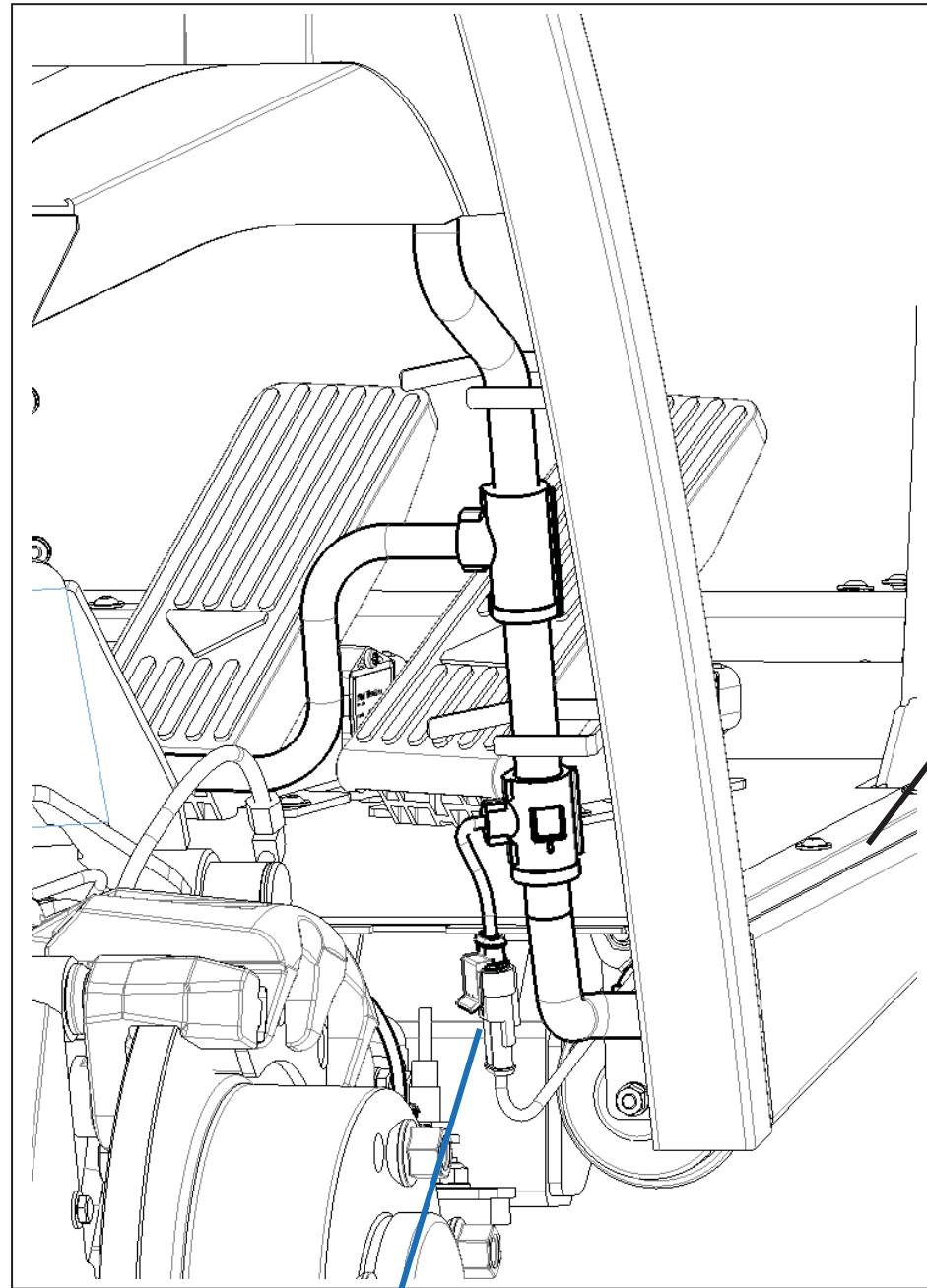
Kabelbaum W10 (Hydraulik vorne)

Korrekte Darstellung siehe Seite 13

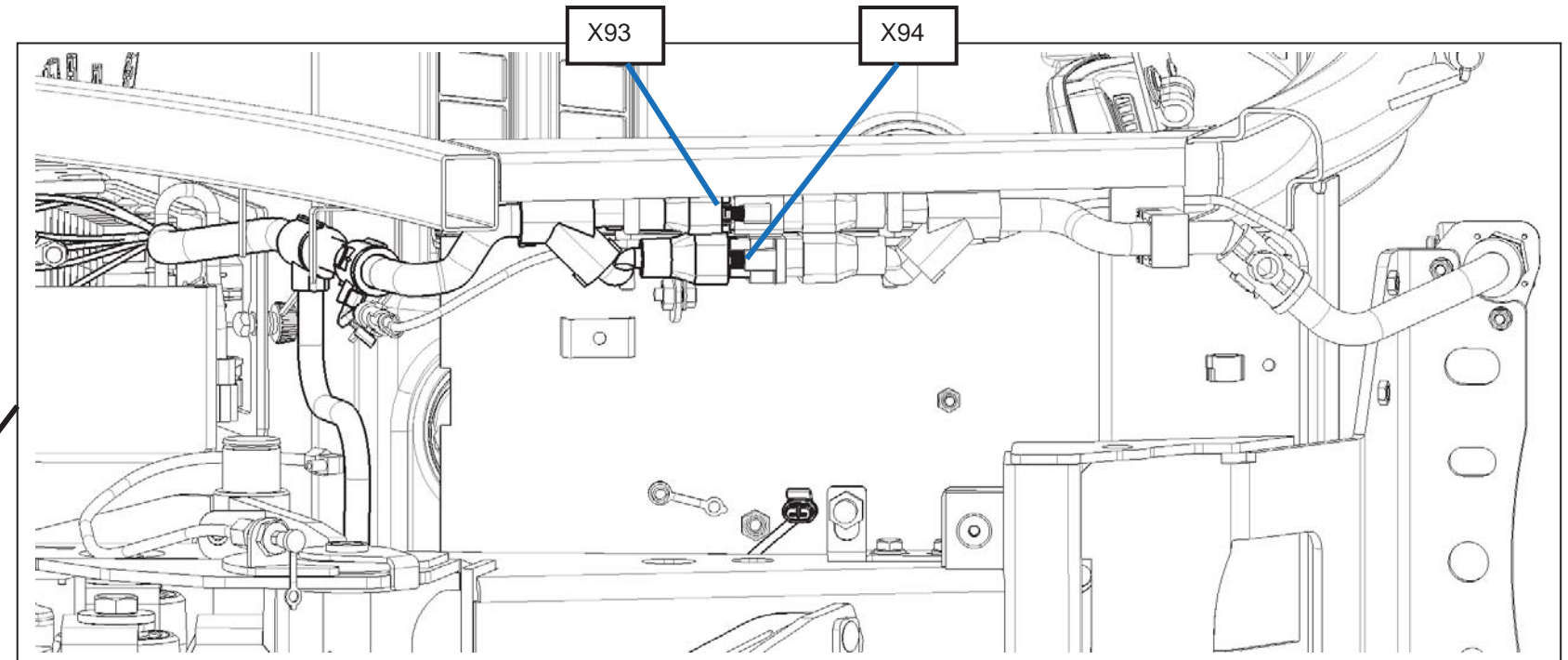


			5					Konstr. Freigabe:
			4					 Hako GmbH 23840 Bad Oldesloe A3
			3					
			2					
			1					
			0	Eingeführt lt.	4100-33	13.12.19	CS/DK/FH	
Paßmaß	Abmaße	Nr.	Zahl kommt vor	Änd.-Nr.	Datum	Name	Typ 1491	
2019	Datum	Name	Hergestellt aus	Maße ohne Toleranzangabe			<input type="checkbox"/> Diese Maße werden vom Empfänger besonders geprüft	
Gezeichnet	01.04.	CS					Ersatz für:	
Geprüft		DK					Zeichnungs-Nr.:	
Normgeprüft			Werkstoff				Änderungs-Nr.: 0000-02	
Maßstab	Benennung						Zeichnungs-Nr.:	
	Dokumentation Kabelverlegung						91040550	
Für diese Zeichnung behalten wir uns alle Rechte vor. (Gemäß DIN ISO 16016)							Blattzahl: 67 Blatt: 19	

Kabelbaum W10 (Hydraulik vorne)




X103

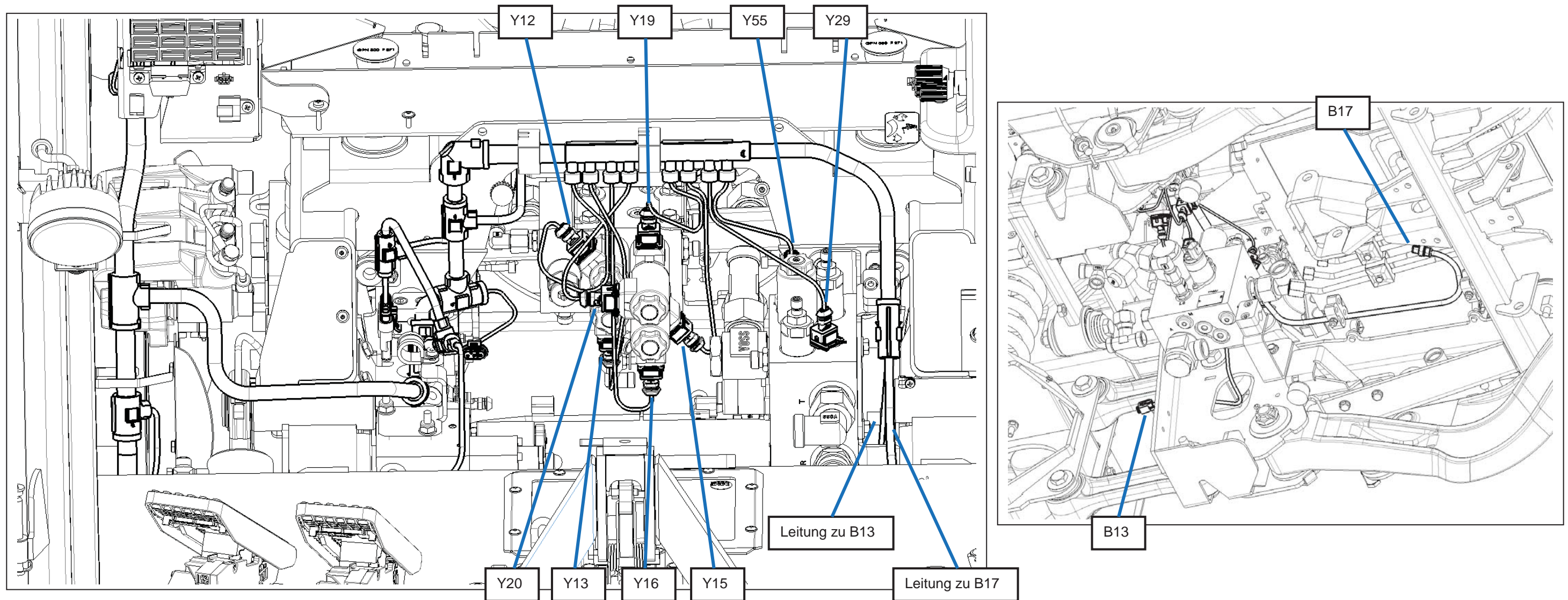


X93

X94

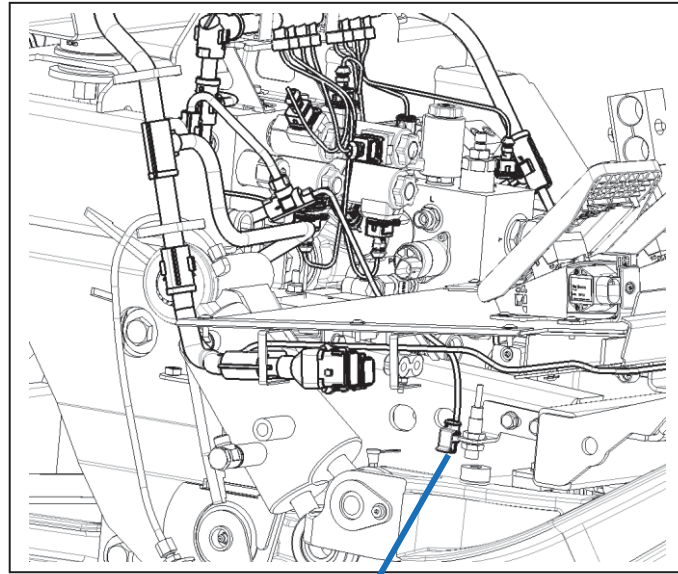
		5					Konstr. Freigabe:
		4					
		3					
		2					
		1					
		0	Eingeführt lt.	4100-33	13.12.19	CS/DK/FH	
Paßmaß	Abmaße	Nr.	Zahl kommt vor	Änd.-Nr.	Datum	Name	
2019	Datum	Name	Hergestellt aus	Maße ohne Toleranzangabe			
Gezeichnet	01.04.	CS		Maße ohne Toleranzangabe			
Geprüft		DK		Maße ohne Toleranzangabe			
Normgeprüft			Werkstoff	Maße ohne Toleranzangabe			
Maßstab	Benennung						
	Dokumentation Kabelverlegung						
Für diese Zeichnung behalten wir uns alle Rechte vor. (Gemäß DIN ISO 16016)							
						 Hako GmbH 23840 Bad Oldesloe	
						A3	
						Typ 1491	
						Diese Maße werden vom Empfänger besonders geprüft	
						Ersatz für:	
						Zeichnungs-Nr.:	
						Änderungs-Nr.: 0000-02	
						Zeichnungs-Nr.:	
						91040550	
						Blattzahl: 67	Blatt: 20

Kabelbaum W10 (Hydraulik vorne)

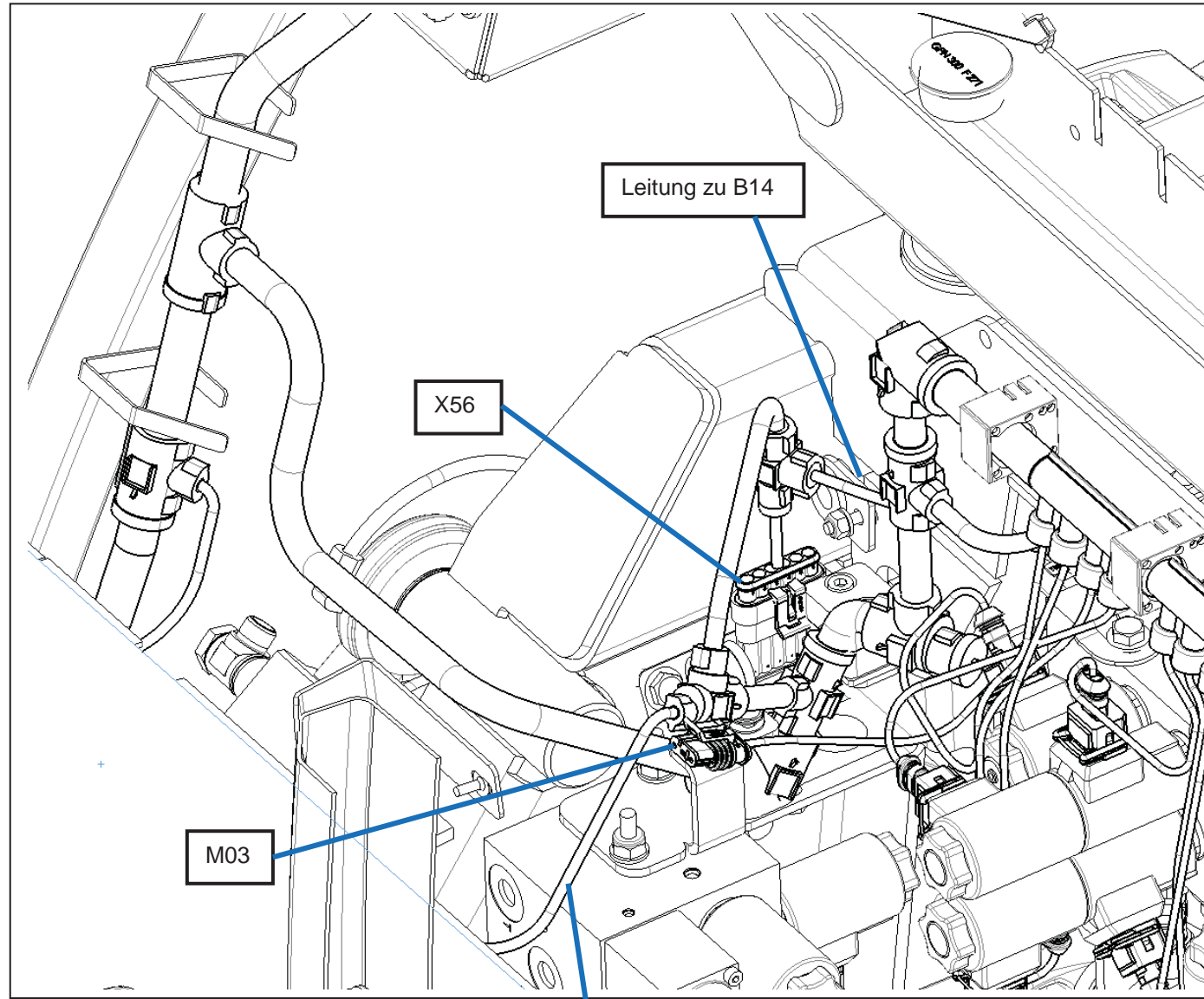


		5						Konstr. Freigabe:
		4						
		3						
		2						
		1						
		0	Eingeführt lt.	4100-33	13.12.19	CS/DK/FH		
Paßmaß	Abmaße	Nr.	Zahl kommt vor	Änd.-Nr.	Datum	Name	Hako Hako GmbH 23840 Bad Oldesloe	
2019	Datum	Name	Hergestellt aus	Maße ohne Toleranzangabe			A3	
Gezeichnet	01.04.	CS					Typ 1491 Diese Maße werden vom Empfänger besonders geprüft	
Geprüft		DK					Ersatz für:	
Normgeprüft			Werkstoff				Zeichnungs-Nr.: Änderungs-Nr.: 0000-02	
Maßstab	Benennung						Zeichnungs-Nr.: 91040550	
Dokumentation Kabelverlegung								
Für diese Zeichnung behalten wir uns alle Rechte vor. (Gemäß DIN ISO 16016)								Blattzahl: 67
								Blatt: 21

Kabelbaum W10 (Hydraulik vorne)



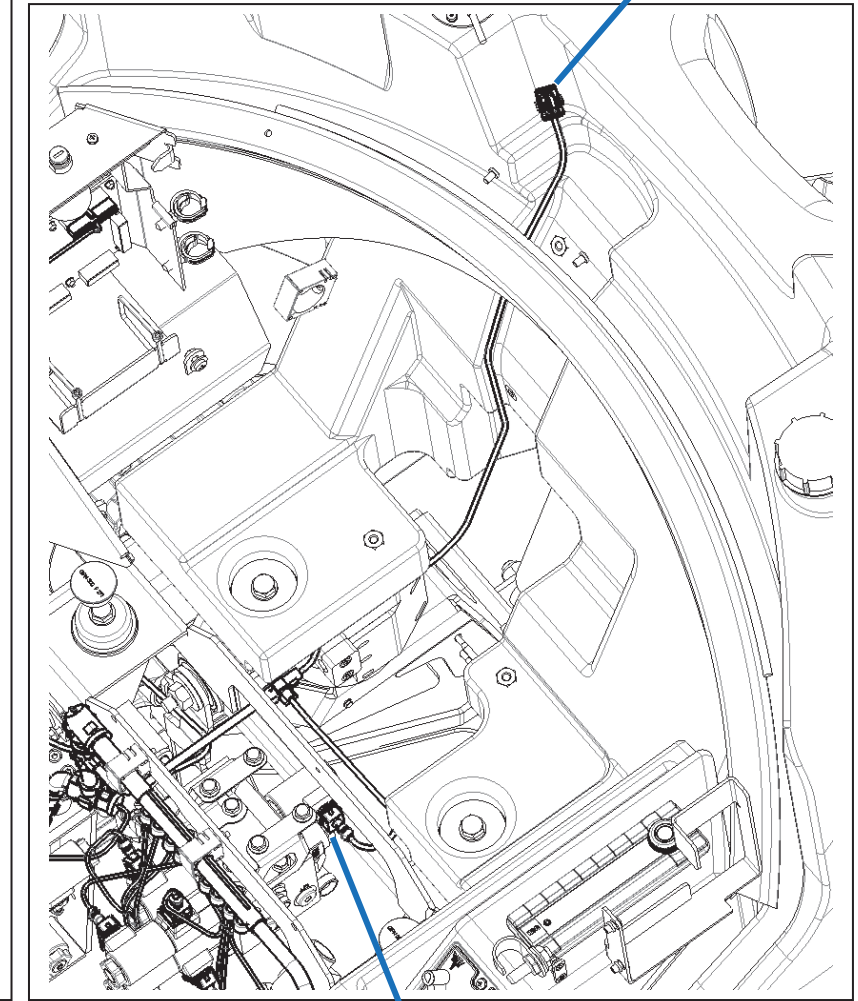
B16



Leitung zu B14

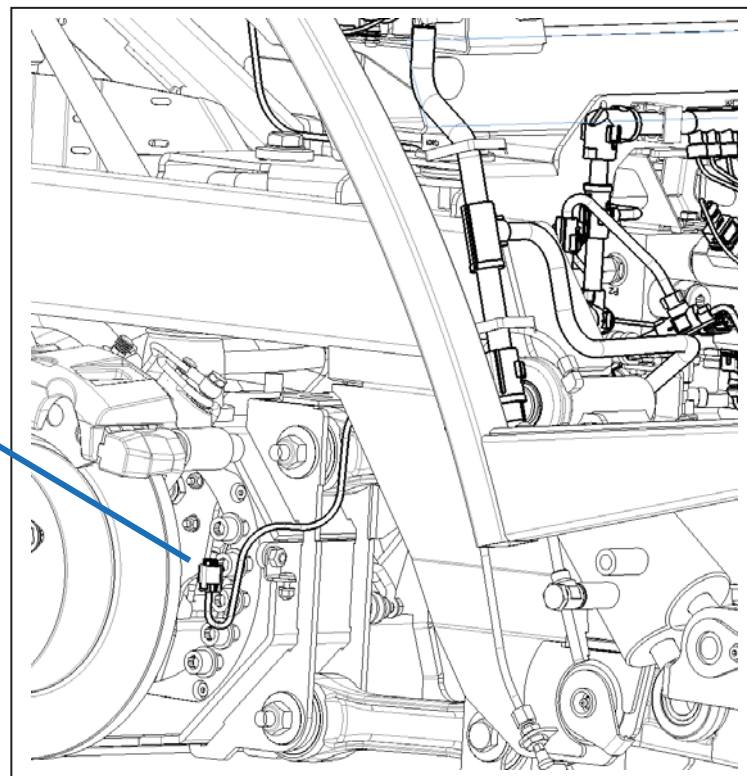
X56

M03



B25

Y14

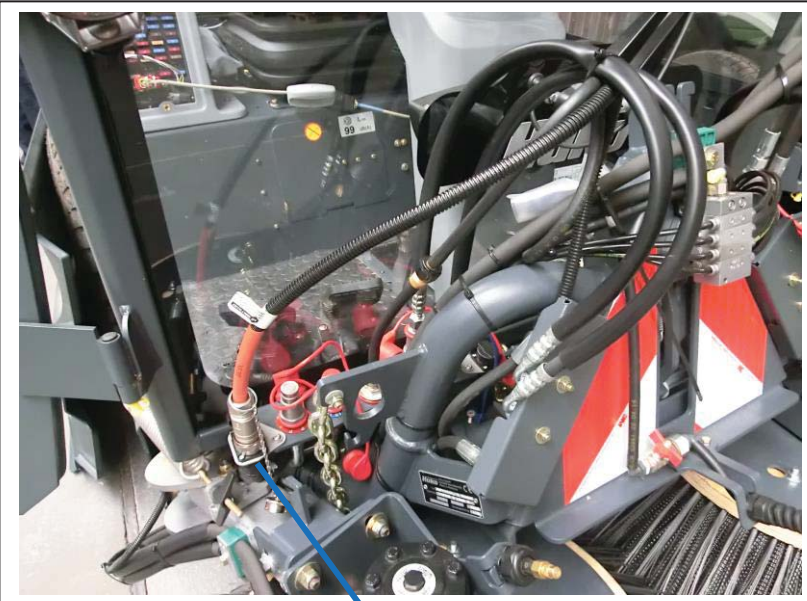


B14

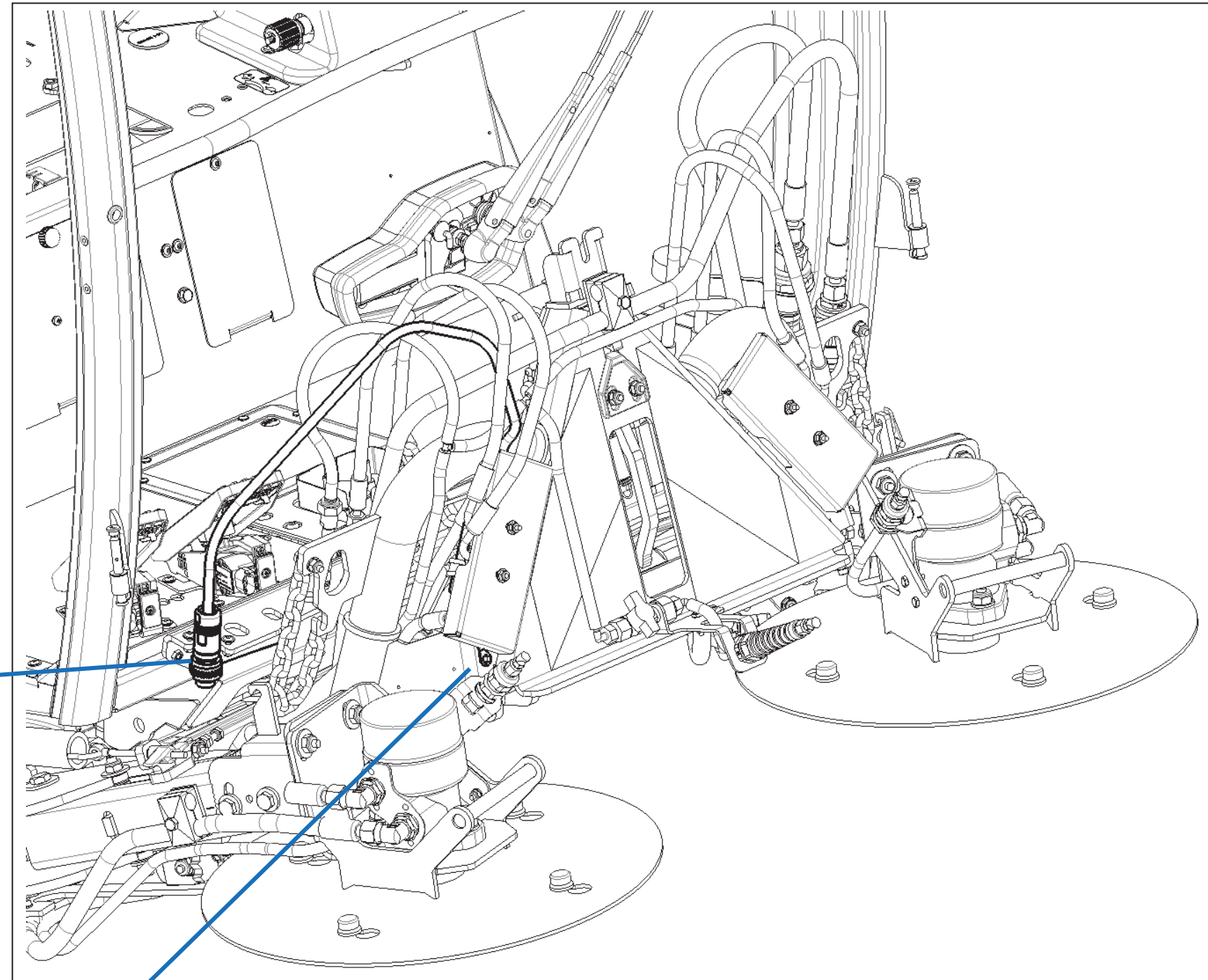
Leitung zu B16

			5																	Konstr. Freigabe:	
			4																		
			3																		
			2																		
			1																		
			0	Eingeführt lt.																	
Paßmaß	Abmaße	Nr.	Zahl kommt vor																		
2019	Datum	Name	Hergestellt aus		Maße ohne Toleranzangabe																
Gezeichnet	01.04.	CS																			
Geprüft		DK																			
Normgeprüft			Werkstoff																		
Maßstab	Benennung		Dokumentation Kabelverlegung													91040550					
Für diese Zeichnung behalten wir uns alle Rechte vor. (Gemäß DIN ISO 16016)																		Blattzahl: 67		Blatt: 22	

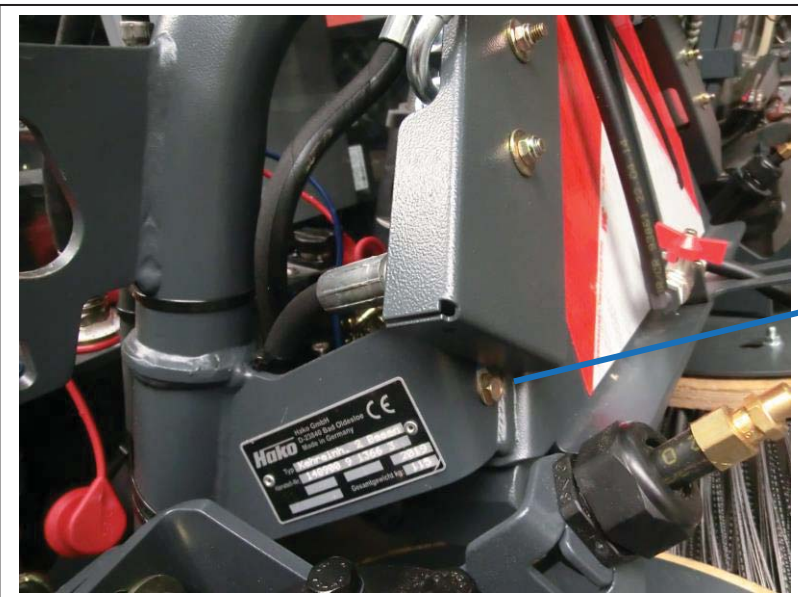
97133763 Kabelbaum W11
(Kehrvorsatz 3-Besen)



X63B



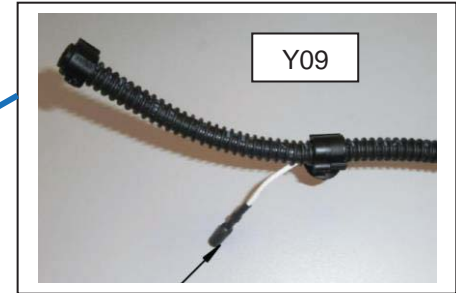
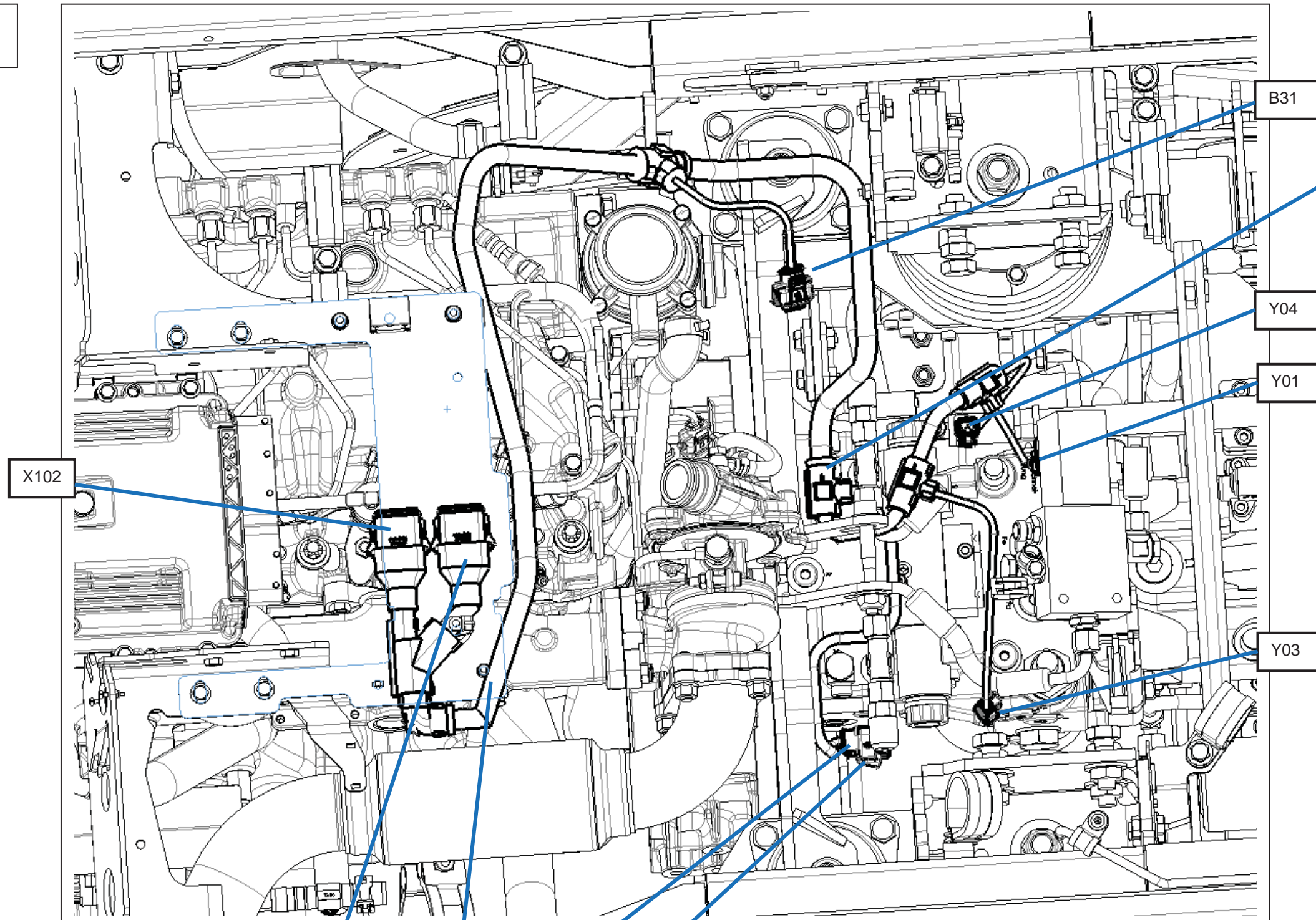
X44




		5						Konstr. Freigabe:
		4						
		3						
		2						
		1						
		0	Eingeführt lt.	4100-33	13.12.19	CS/DK/FH		
Paßmaß	Abmaße	Nr.	Zahl kommt vor	Änd.-Nr.	Datum	Name		
2019	Datum	Name	Hergestellt aus	Maße ohne Toleranzangabe				
Gezeichnet	01.04.	CS						Typ 1491
Geprüft		DK						Diese Maße werden vom Empfänger besonders geprüft
Normgeprüft			Werkstoff					Ersatz für: Zeichnungs-Nr.: Änderungs-Nr.: 0000-02
Maßstab	Benennung						Zeichnungs-Nr.:	
	Dokumentation Kabelverlegung						91040550	
Für diese Zeichnung behalten wir uns alle Rechte vor. (Gemäß DIN ISO 16016)								Blattzahl: 67 Blatt: 23

Kabelbaum W12 (Motor)

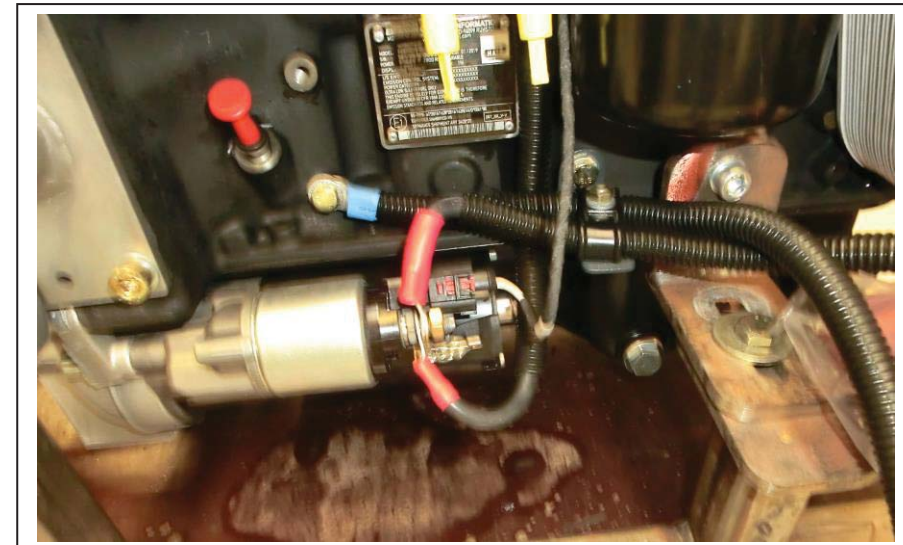
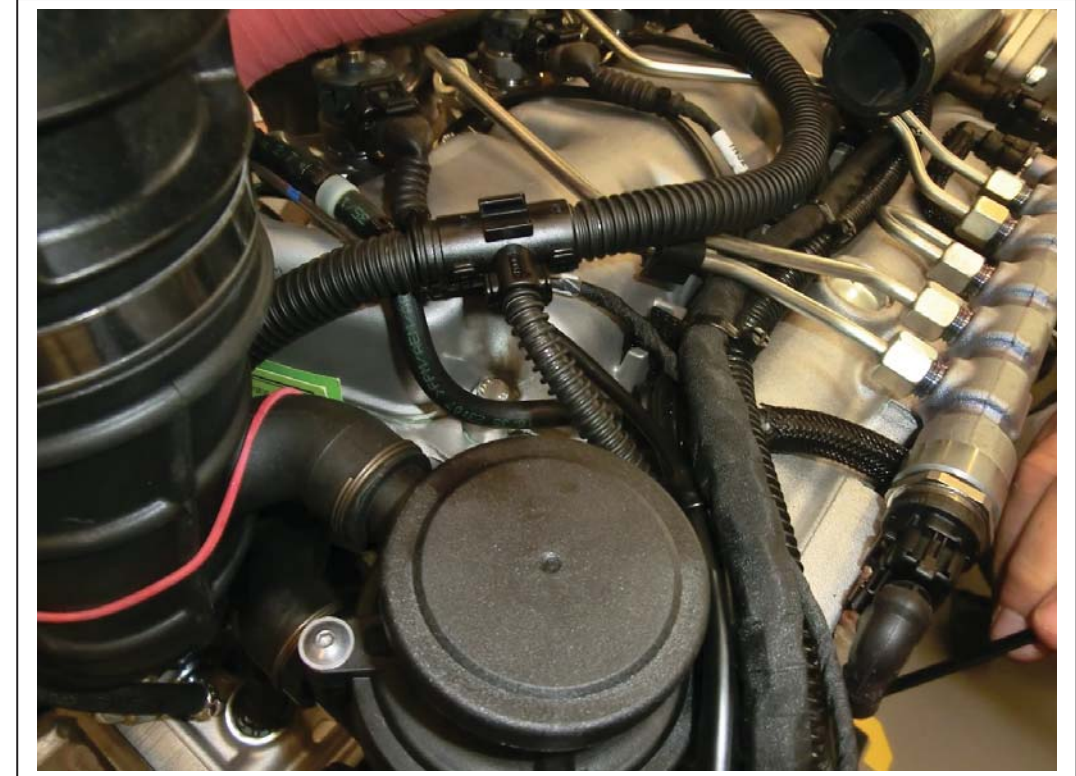
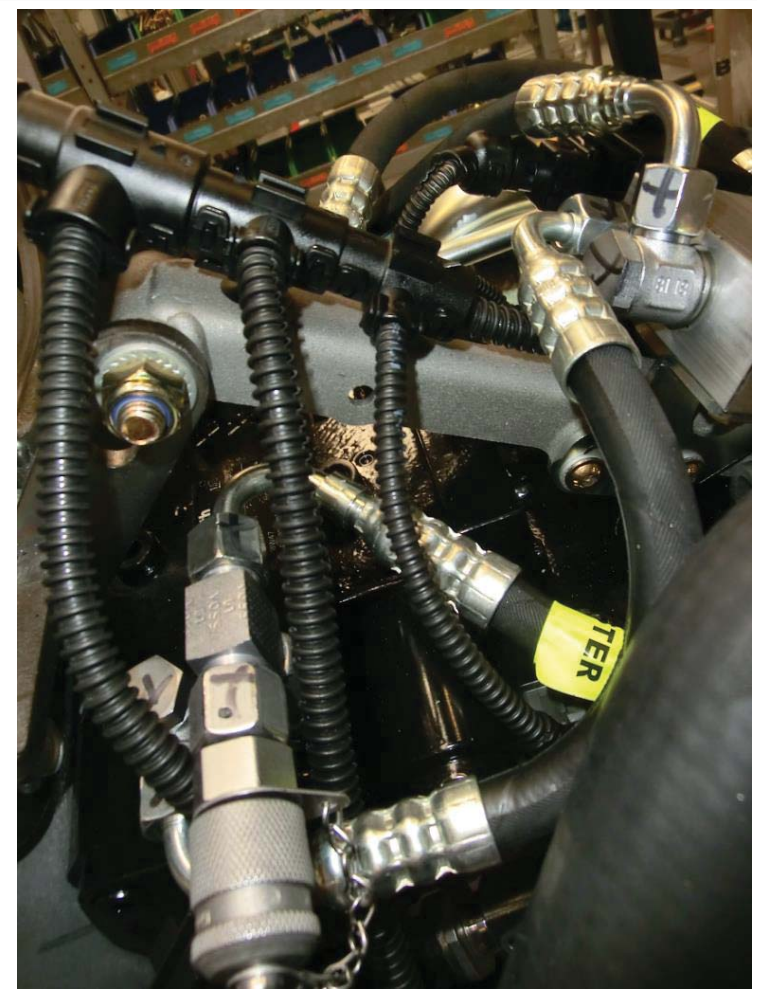
B32 nicht dargestellt



Kabel unterhalb des Bleches

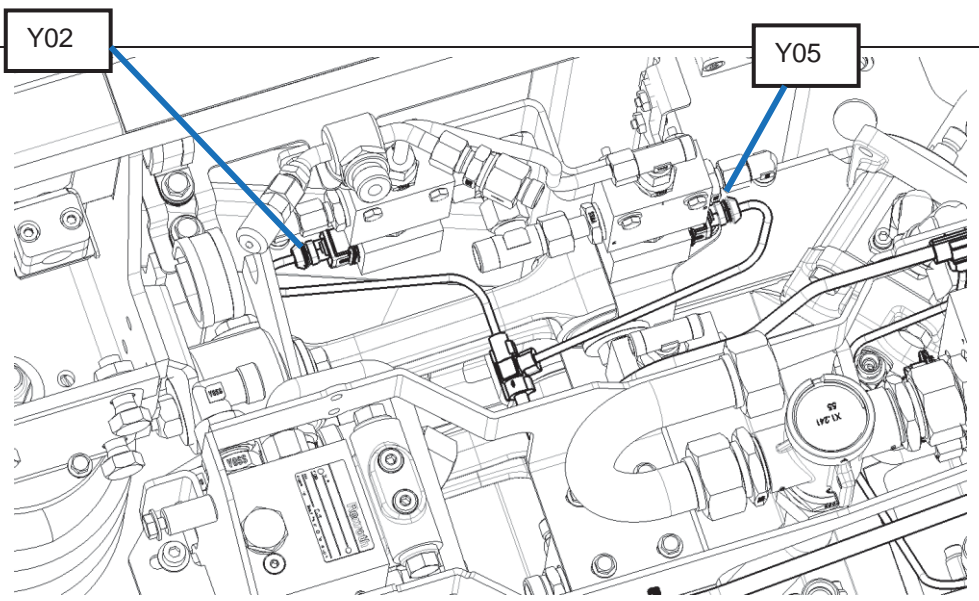
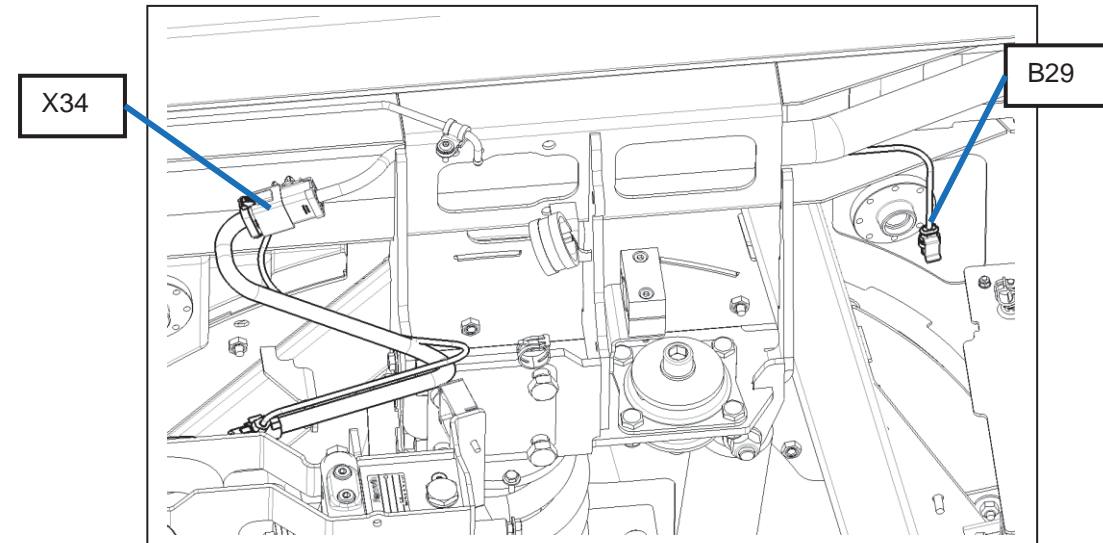
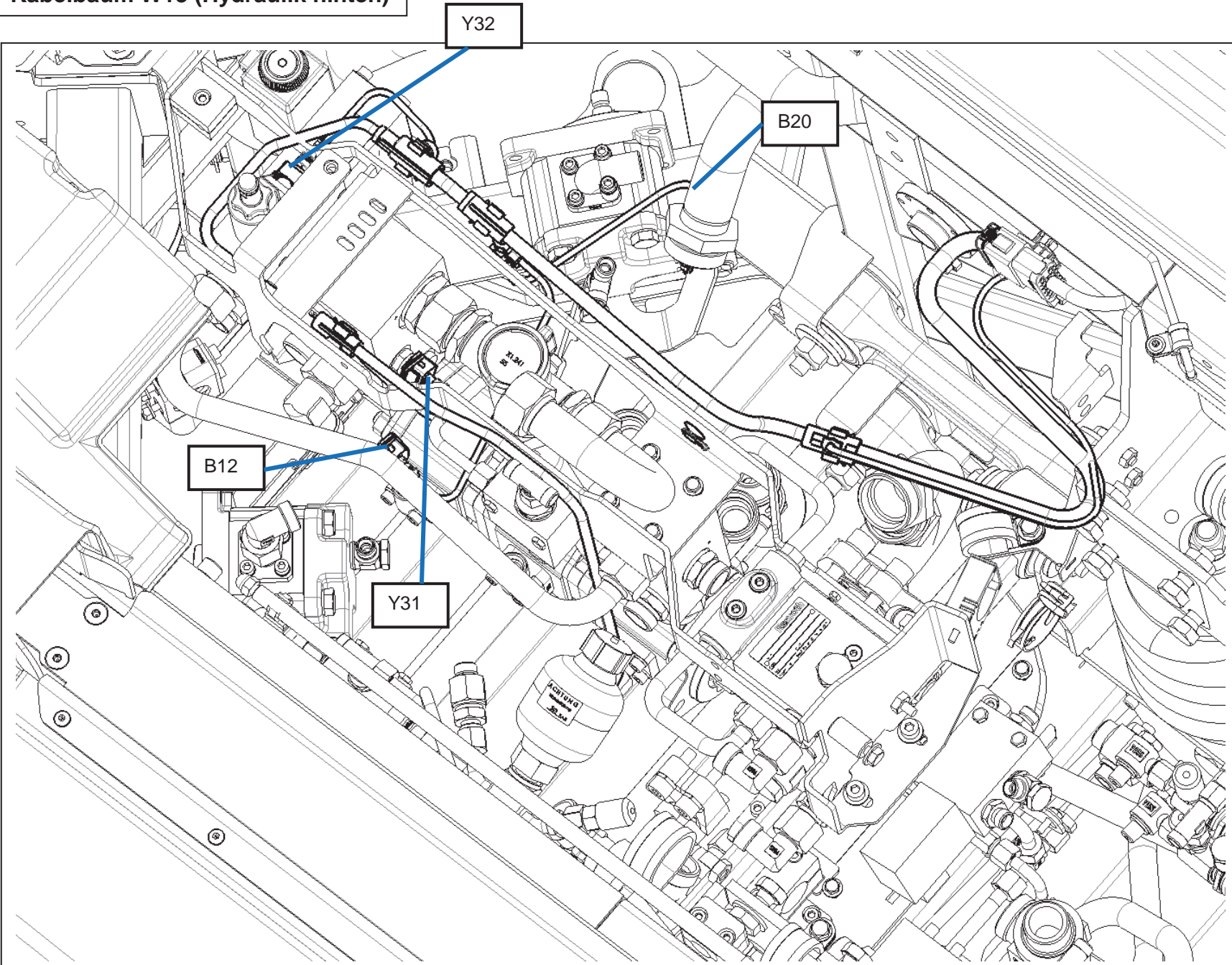
			5					Konstr. Freigabe:		
			4					 Hako GmbH 23840 Bad Oldesloe	A3	
			3							
			2							
			1							
			0	Eingeführt lt.	4100-33	13.12.19	CS/DK/FH			
Paßmaß	Abmaße	Nr.	Zahl kommt vor		Änd.-Nr.	Datum	Name	Typ 1491		
2019	Datum	Name	Hergestellt aus			Maße ohne Toleranzangabe		Diese Maße werden vom Empfänger besonders geprüft		
Gezeichnet	01.04.	CS						Ersatz für:		
Geprüft		DK						Zeichnungs-Nr.:		
Normgeprüft			Werkstoff					Änderungs-Nr.: 0000-02		
Maßstab	Benennung		Dokumentation Kabelverlegung				Zeichnungs-Nr.:			
							Für diese Zeichnung behalten wir uns alle Rechte vor. (Gemäß DIN ISO 16016)			
							Blattzahl: 67		Blatt: 24	

Kabelbaum W12 (Motor)



		5						Konstr. Freigabe:	
		4							
		3							
		2							
		1							
		0	Eingeführt lt.	4100-33	13.12.19	CS/DK/FH			
Paßmaß	Abmaße	Nr.	Zahl kommt vor	Änd.-Nr.	Datum	Name	Typ 1491		
2019	Datum	Name	Hergestellt aus	Maße ohne Toleranzangabe			<input type="checkbox"/> Diese Maße werden vom Empfänger besonders geprüft		
Gezeichnet	01.04.	CS					Ersatz für:		
Geprüft		DK					Zeichnungs-Nr.:		
Normgeprüft			Werkstoff				Änderungs-Nr.: 0000-02		
Maßstab	Benennung		<h2>Dokumentation Kabelverlegung</h2>				Zeichnungs-Nr.:		
							<h1>91040550</h1>		
Für diese Zeichnung behalten wir uns alle Rechte vor. (Gemäß DIN ISO 16016)							Blattzahl: 67	Blatt: 25	

Kabelbaum W13 (Hydraulik hinten)



			5							Konstr. Freigabe:
			4							
			3							
			2							
			1							
			0	Eingeführt lt.	4100-33	13.12.19	CS/DK/FH			
Paßmaß	Abmaße	Nr.	Zahl kommt vor	Änd.-Nr.	Datum	Name				
2019	Datum	Name	Hergestellt aus	Maße ohne Toleranzangabe						
Gezeichnet	01.04.	CS								
Geprüft		DK								
Normgeprüft			Werkstoff							
Maßstab	Benennung									
	Dokumentation Kabelverlegung									
Für diese Zeichnung behalten wir uns alle Rechte vor. (Gemäß DIN ISO 16016)										Blattzahl: 67 Blatt: 26

Hako
Hako GmbH
23840 Bad Oldesloe

A3

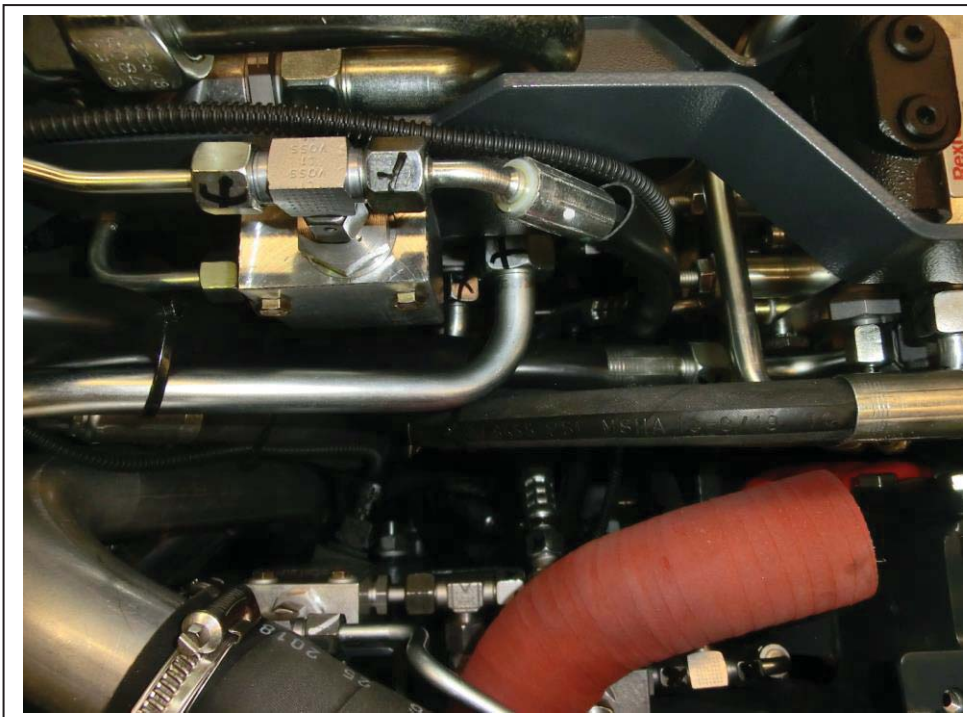
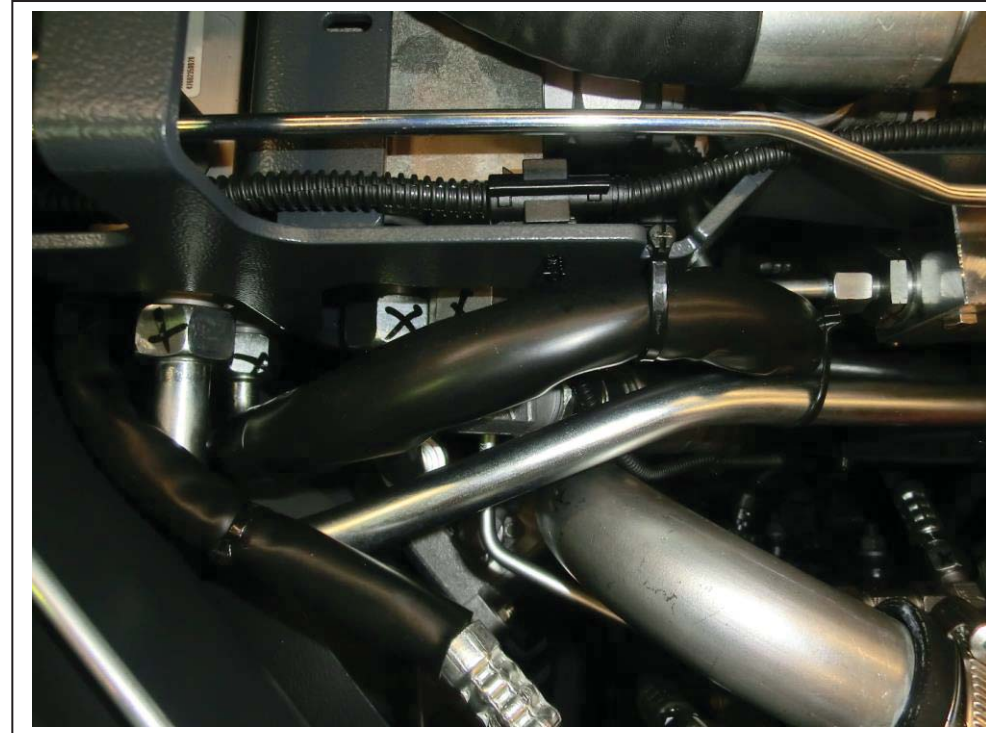
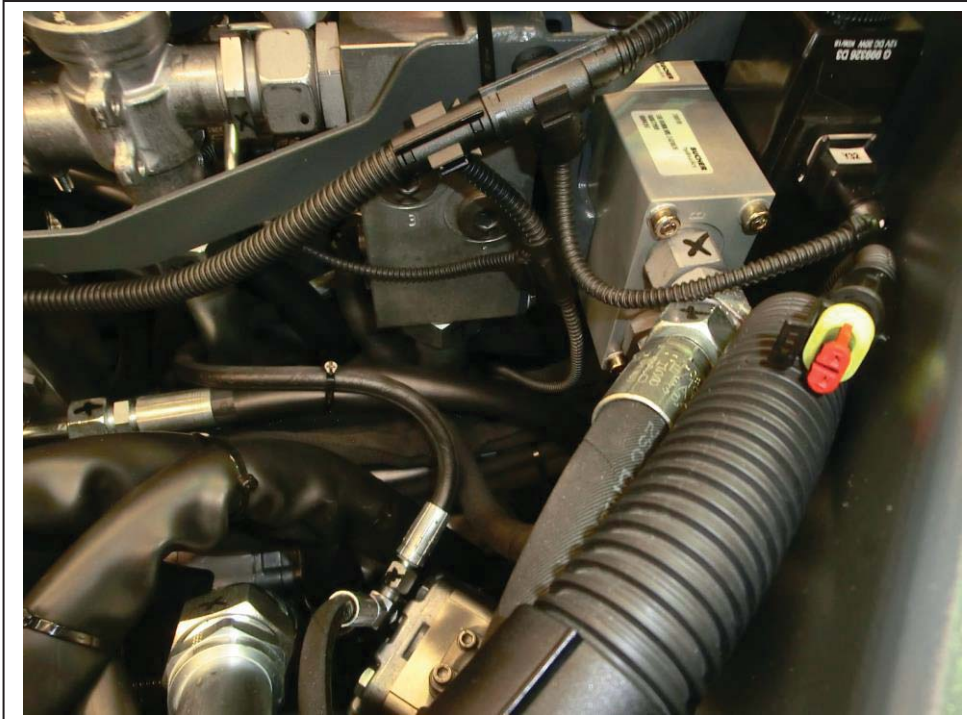
Typ 1491

Diese Maße werden vom Empfänger besonders geprüft

Zeichnungs-Nr.:
Änderungs-Nr.: 0000-02

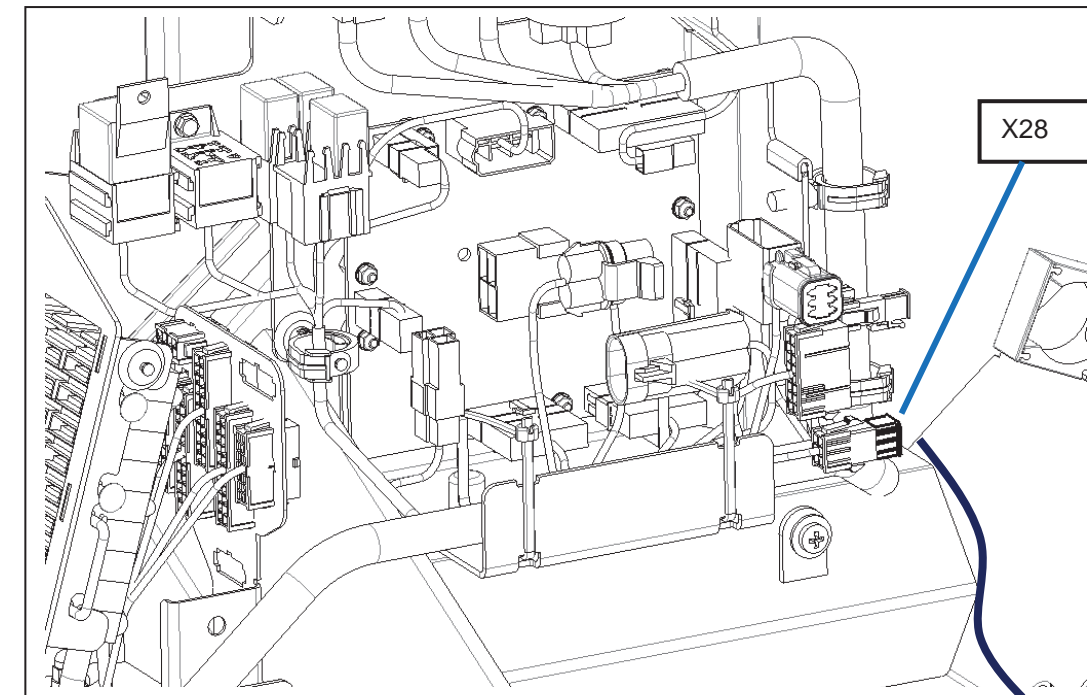
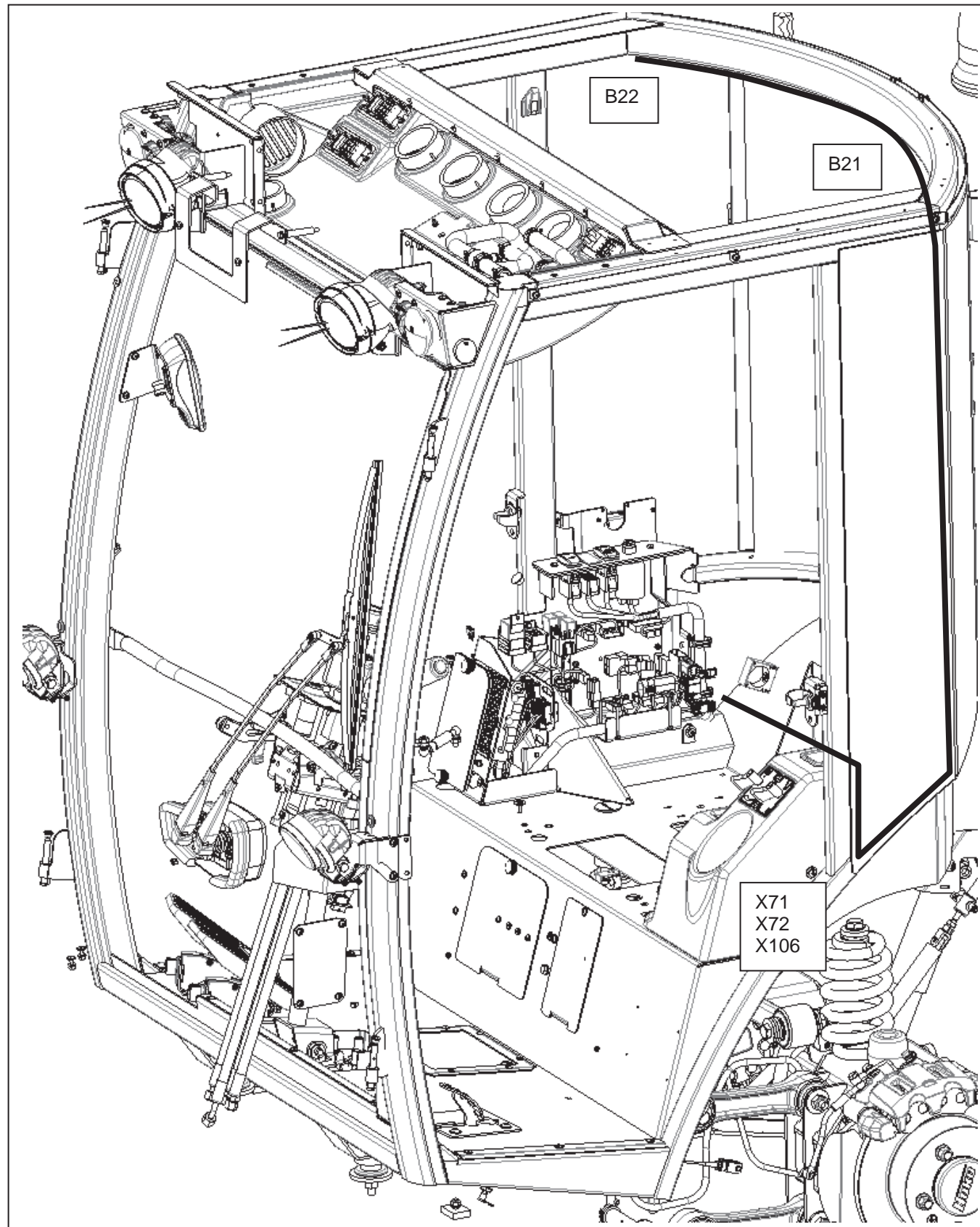
Zeichnungs-Nr.:
91040550

Kabelbaum W13 (Hydraulik hinten)



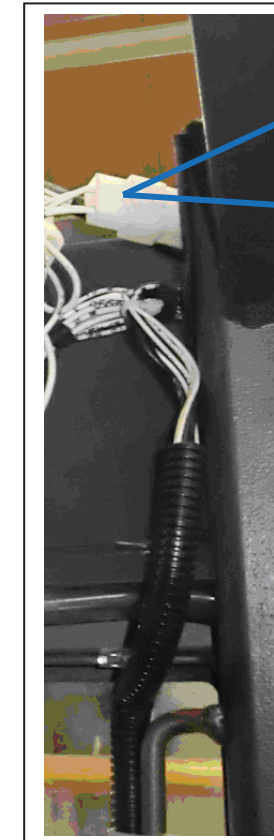
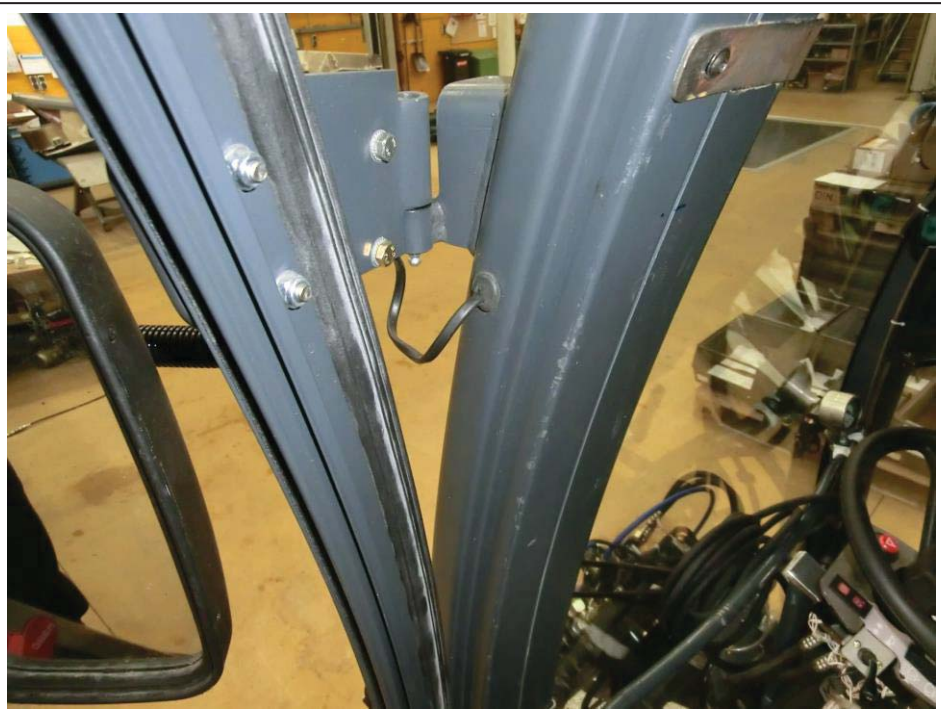
		5						Konstr. Freigabe:	
		4							
		3							
		2							
		1							
		0	Eingeführt lt.	4100-33	13.12.19	CS/DK/FH			
Paßmaß	Abmaße	Nr.	Zahl kommt vor	Änd.-Nr.	Datum	Name	Typ 1491		
2019	Datum	Name	Hergestellt aus	Maße ohne Toleranzangabe		<input type="checkbox"/> Diese Maße werden vom Empfänger besonders geprüft			
Gezeichnet	01.04.	CS				Ersatz für:			
Geprüft		DK				Zeichnungs-Nr.:			
Normgeprüft			Werkstoff			Änderungs-Nr.: 0000-02			
Maßstab	Benennung						Zeichnungs-Nr.:		
	Dokumentation Kabelverlegung						91040550		
Für diese Zeichnung behalten wir uns alle Rechte vor. (Gemäß DIN ISO 16016)								Blattzahl: 67	Blatt: 27

Kabelbaum W14 (Radio)



			5							Konstr. Freigabe:
			4							
			3							
			2							
			1							
			0	Eingeführt lt.	4100-33	13.12.19	CS/DK/FH			
Paßmaß	Abmaße	Nr.	Zahl kommt vor	Änd.-Nr.	Datum	Name			Hako Hako GmbH 23840 Bad Oldesloe	
2019	Datum	Name	Hergestellt aus		Maße ohne Toleranzangabe			Typ 1491 		A3
Gezeichnet	01.04.	CS						Diese Maße werden vom Empfänger besonders geprüft		
Geprüft		DK						Ersatz für:		
Normgeprüft			Werkstoff					Zeichnungs-Nr.:		
								Änderungs-Nr.: 0000-02		
Maßstab	Benennung		Dokumentation Kabelverlegung					Zeichnungs-Nr.:		
								Für diese Zeichnung behalten wir uns alle Rechte vor. (Gemäß DIN ISO 16016)		Zeichnungs-Nr.: 91040550
								Blattzahl: 67	Blatt: 28	

97122337 Kabelbaum W15
(Spiegelheizung)

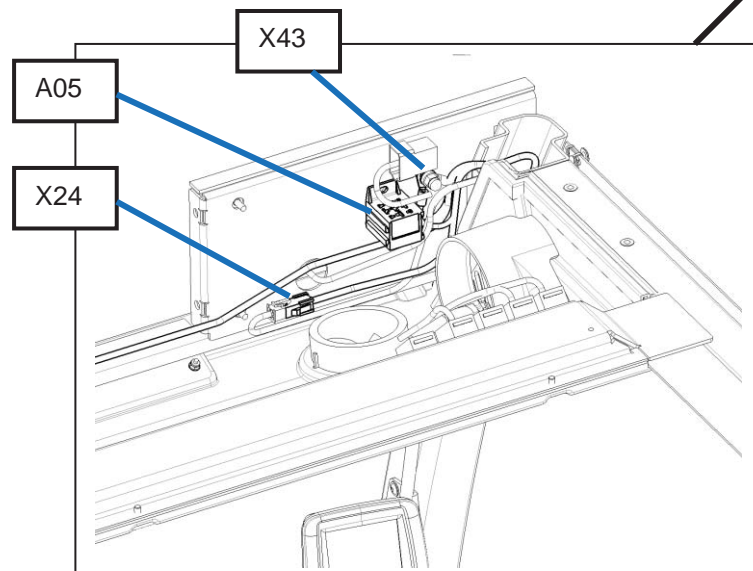
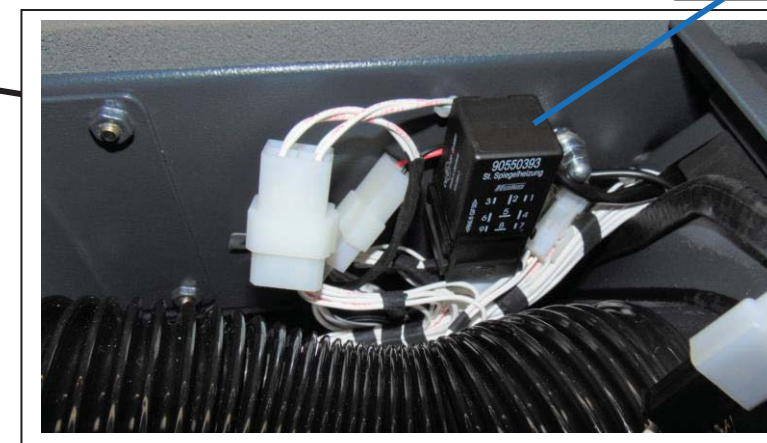
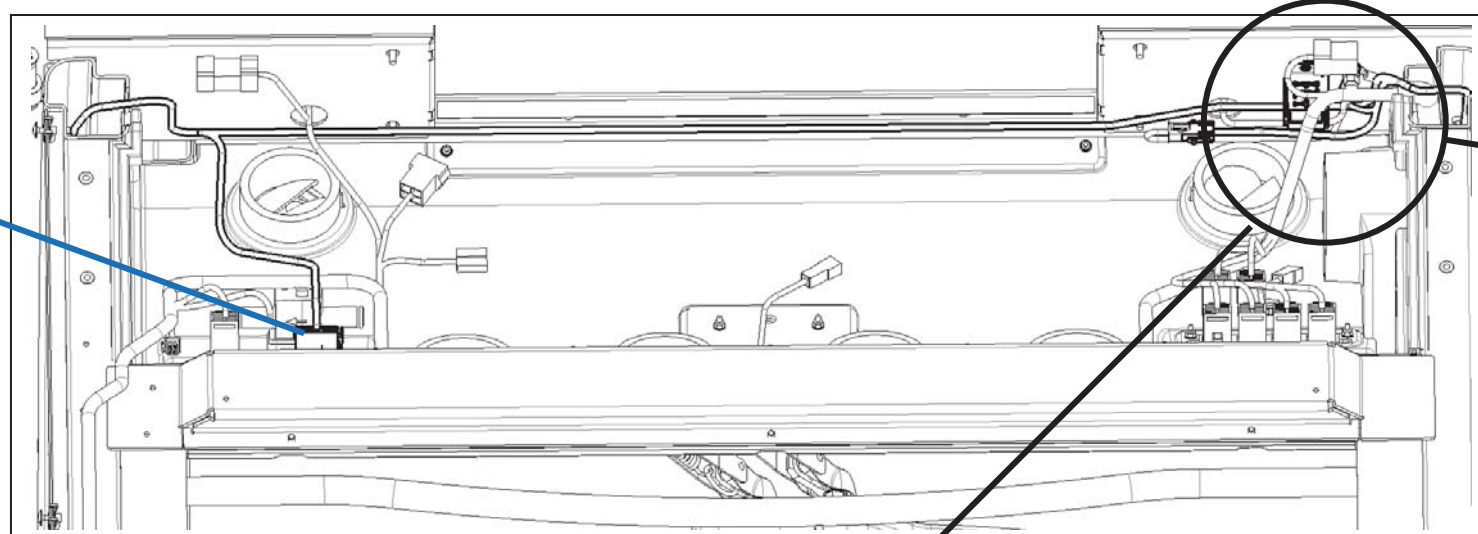


X54/ R18
rechts

X53/ R17
links

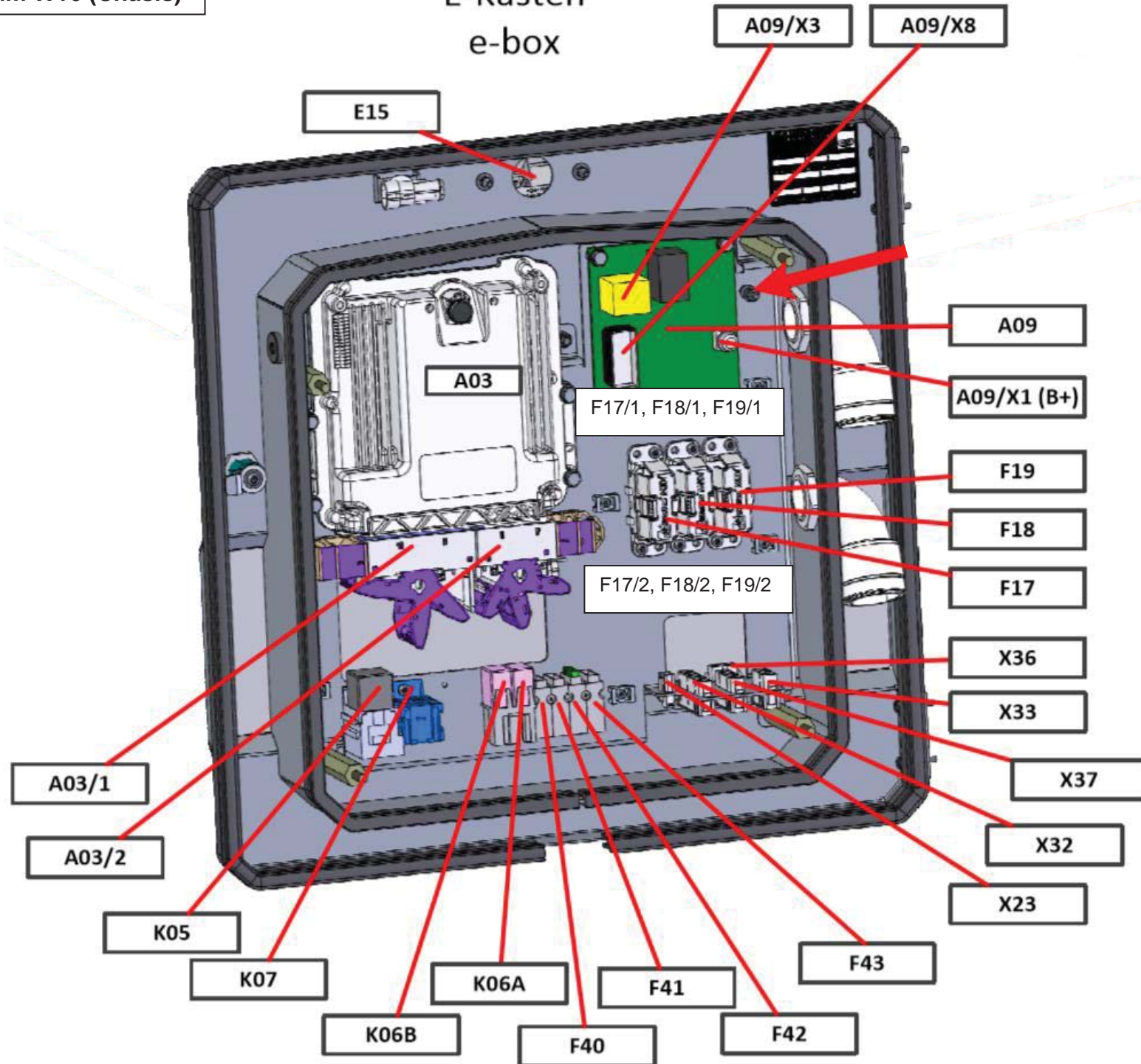
A06

S05



			5							Konstr. Freigabe:
			4							
			3							
			2							
			1							
			0	Eingeführt lt.	4100-33	13.12.19	CS/DK/FH			
Paßmaß	Abmaße	Nr.	Zahl kommt vor	Änd.-Nr.	Datum	Name				
2019	Datum	Name	Hergestellt aus	Maße ohne Toleranzangabe						
Gezeichnet	01.04.	CS								
Geprüft		DK								
Normgeprüft			Werkstoff							
Maßstab	Benennung									
Dokumentation Kabelverlegung										
Für diese Zeichnung behalten wir uns alle Rechte vor. (Gemäß DIN ISO 16016)										
										A3
										Hako Hako GmbH 23840 Bad Oldesloe
										Typ 1491
										Diese Maße werden vom Empfänger besonders geprüft
										Ersatz für:
										Zeichnungs-Nr.:
										Änderungs-Nr.: 0000-02
										Zeichnungs-Nr.:
										91040550
										Blattzahl: 67 Blatt: 29

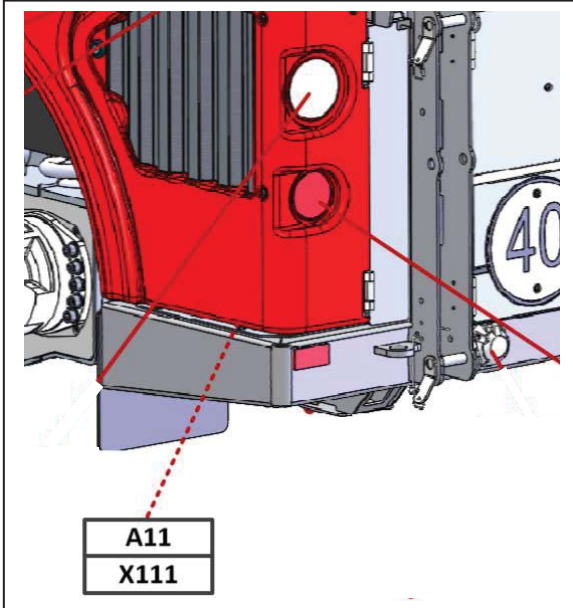
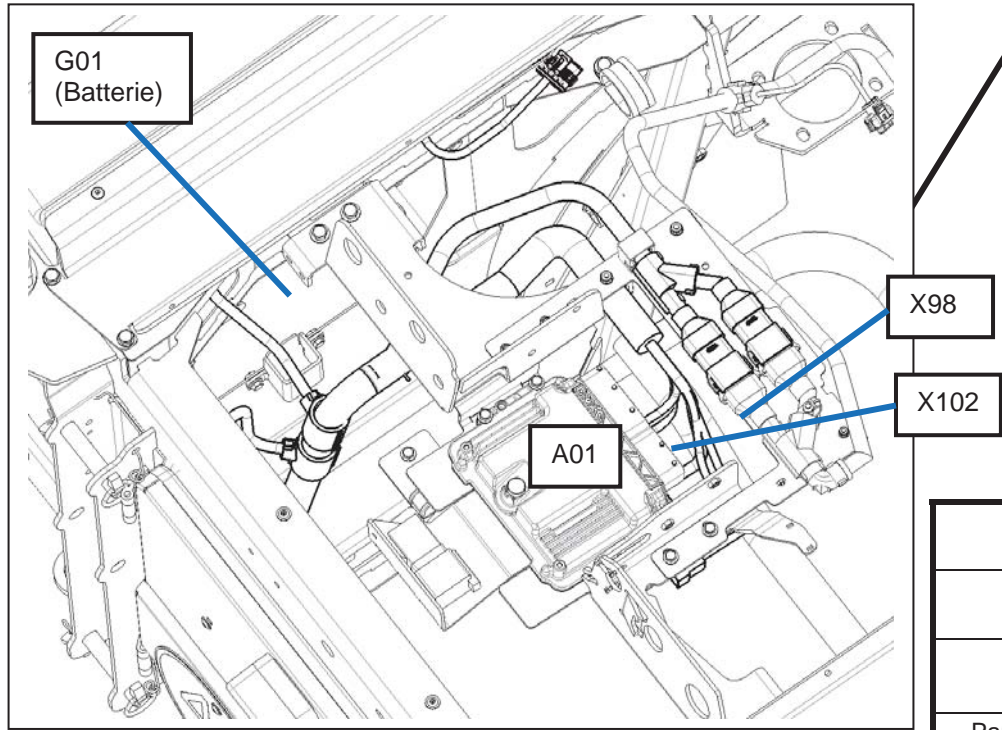
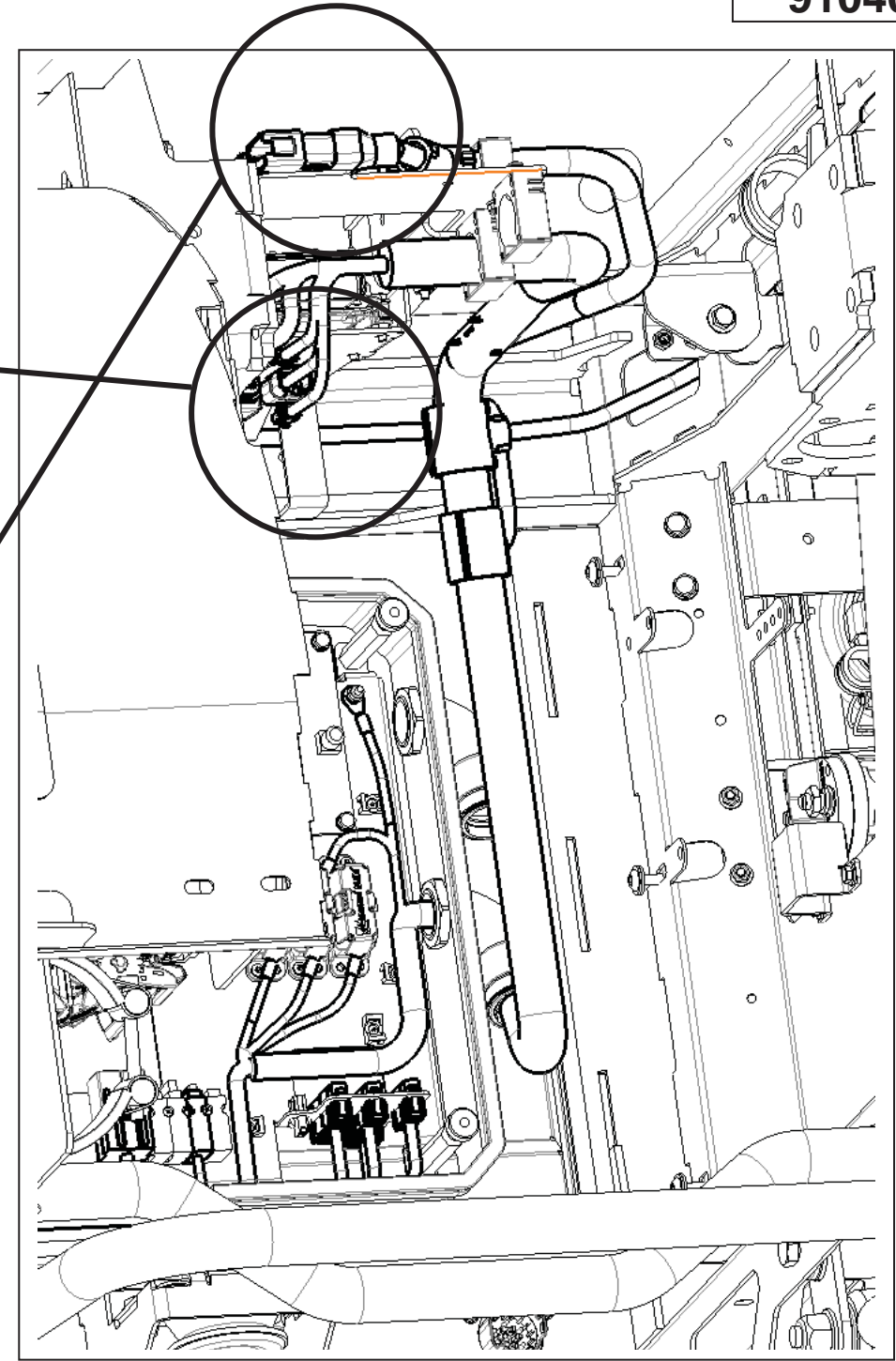
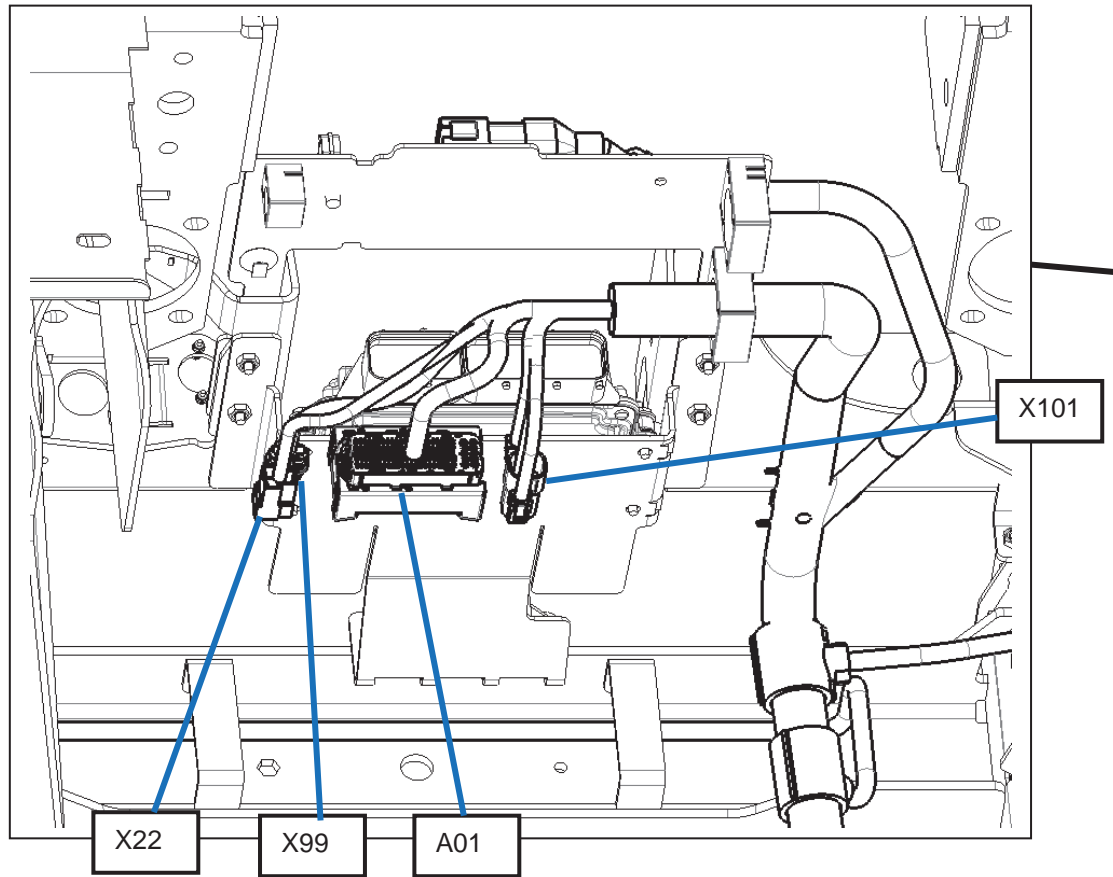
E-Kasten
e-box



		5						Konstr. Freigabe:
		4						
		3						
		2						
		1						
		0	Eingeführt lt.	4100-33	13.12.19	CS/DK/FH		
Paßmaß	Abmaße	Nr.	Zahl kommt vor	Änd.-Nr.	Datum	Name	Hako Hako GmbH 23840 Bad Oldesloe	
2019	Datum	Name	Hergestellt aus	Maße ohne Toleranzangabe	Typ 1491 Diese Maße werden vom Empfänger besonders geprüft			
Gezeichnet	01.04.	CS			Ersatz für:			
Geprüft		DK			Zeichnungs-Nr.:			
Normgeprüft			Werkstoff		Änderungs-Nr.: 0000-02			
Maßstab	Benennung						Zeichnungs-Nr.: 91040550	
Dokumentation Kabelverlegung							Blattzahl: 67 Blatt: 30	

Für diese Zeichnung behalten wir uns alle Rechte vor. (Gemäß DIN ISO 16016)

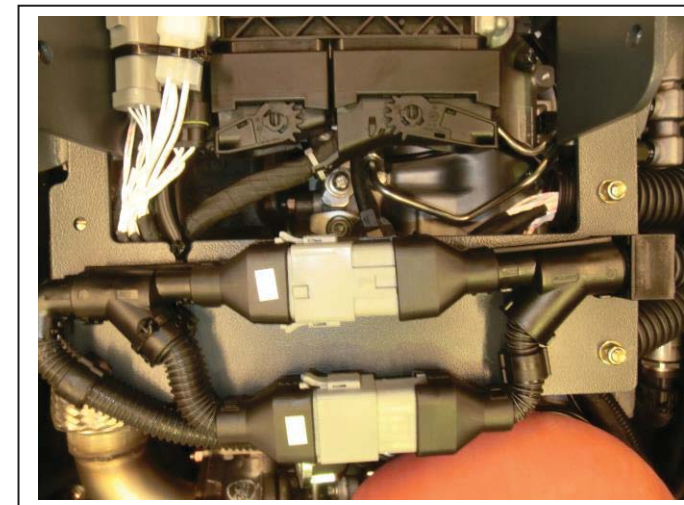
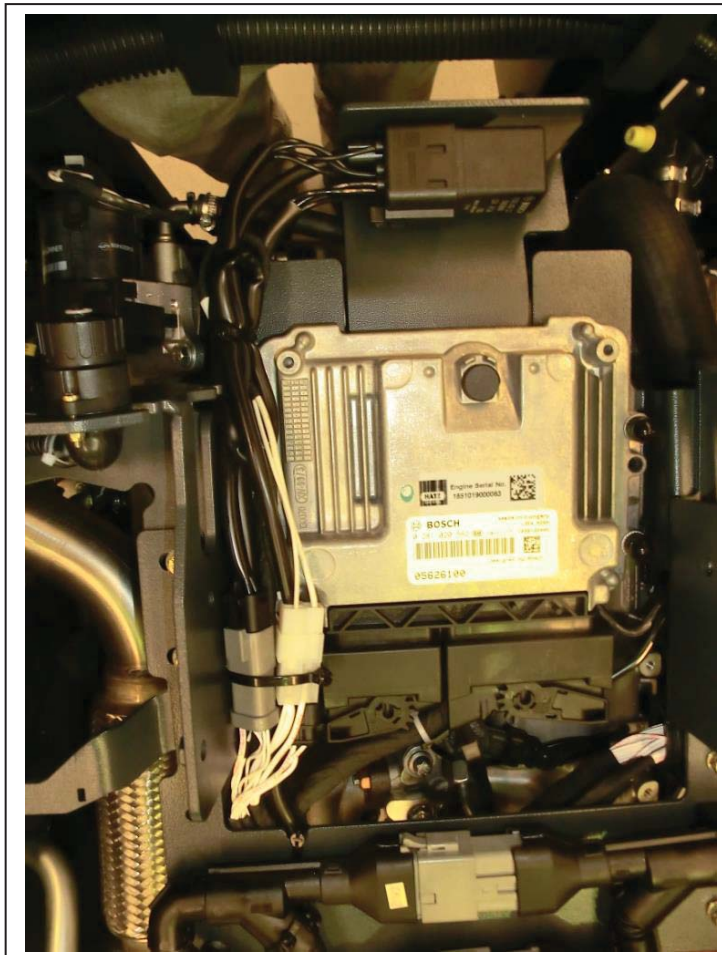
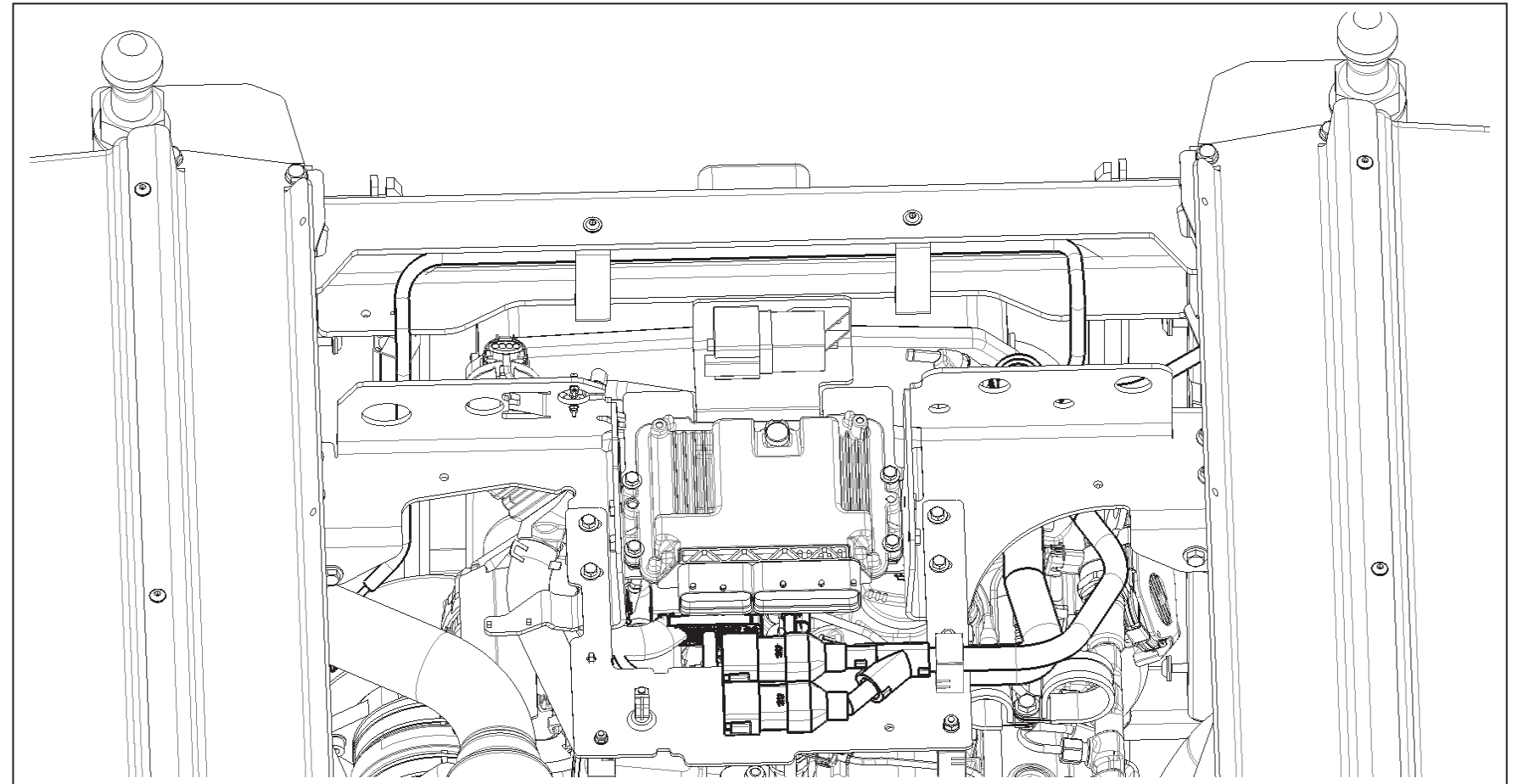
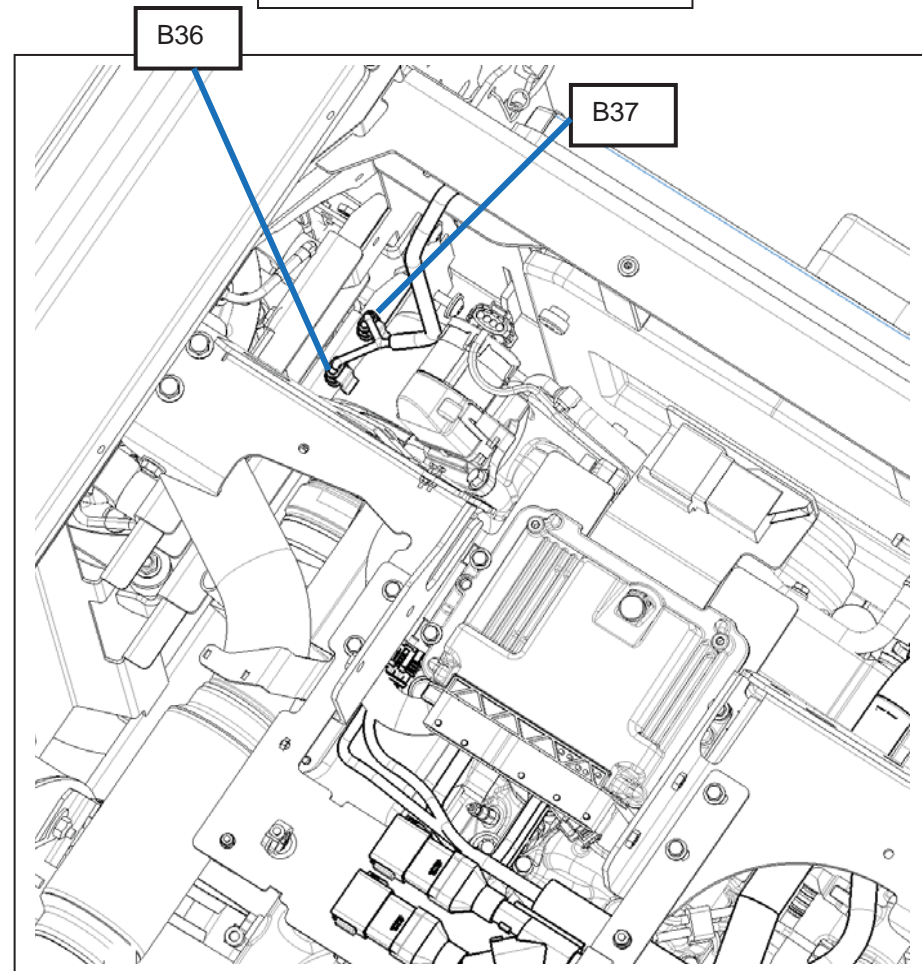
Kabelbaum W16 (Chassis)



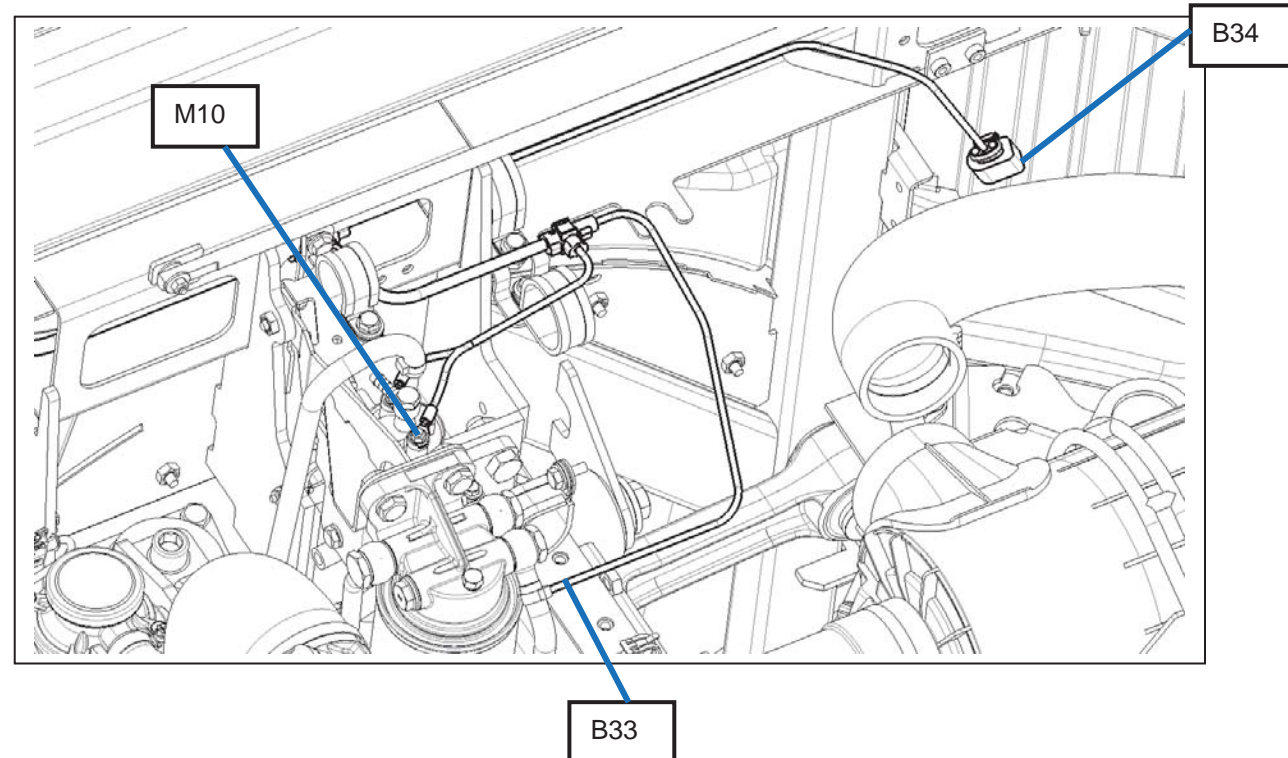
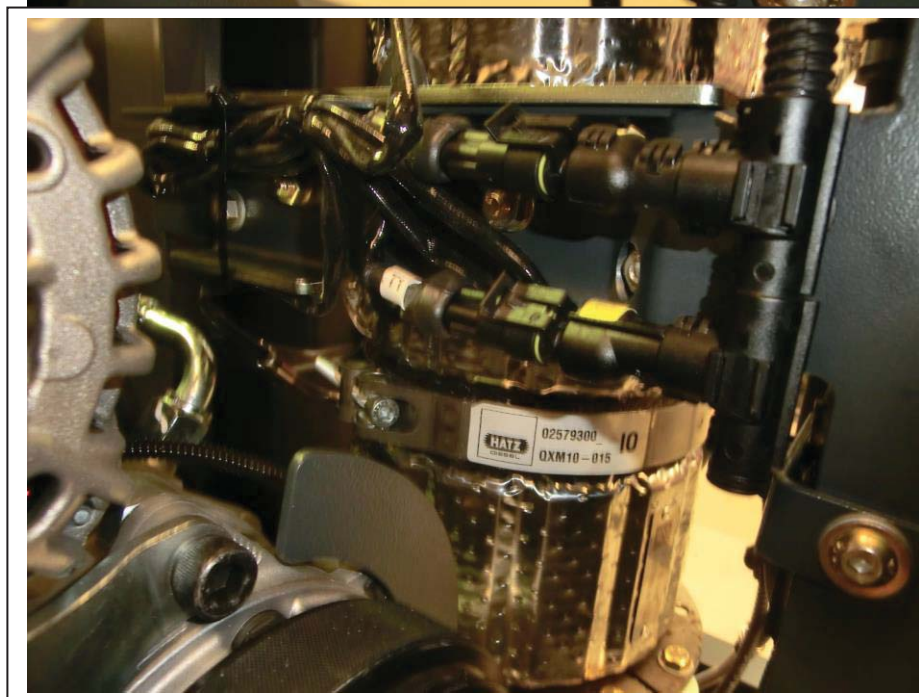
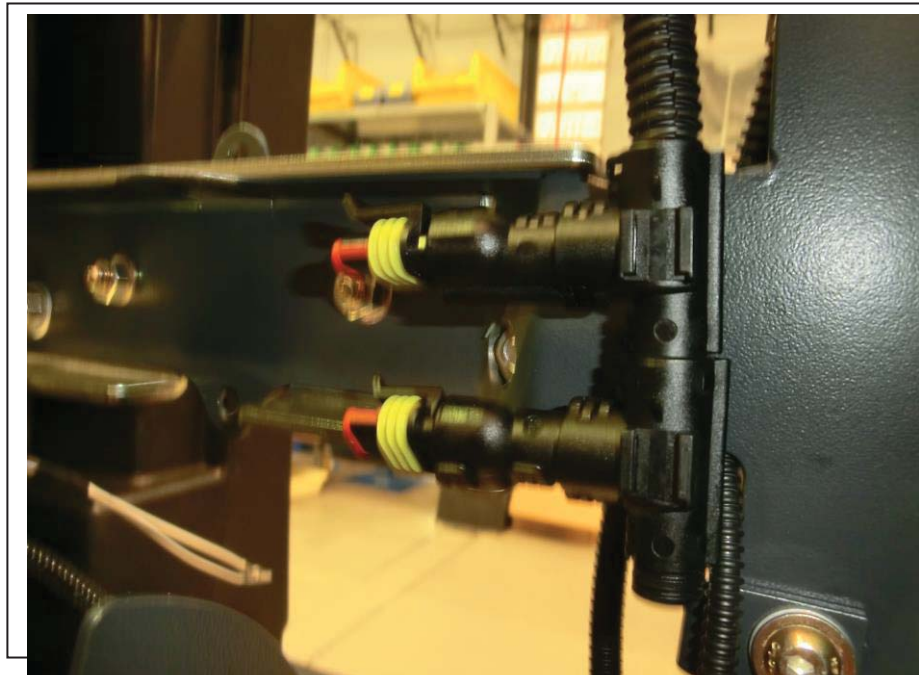
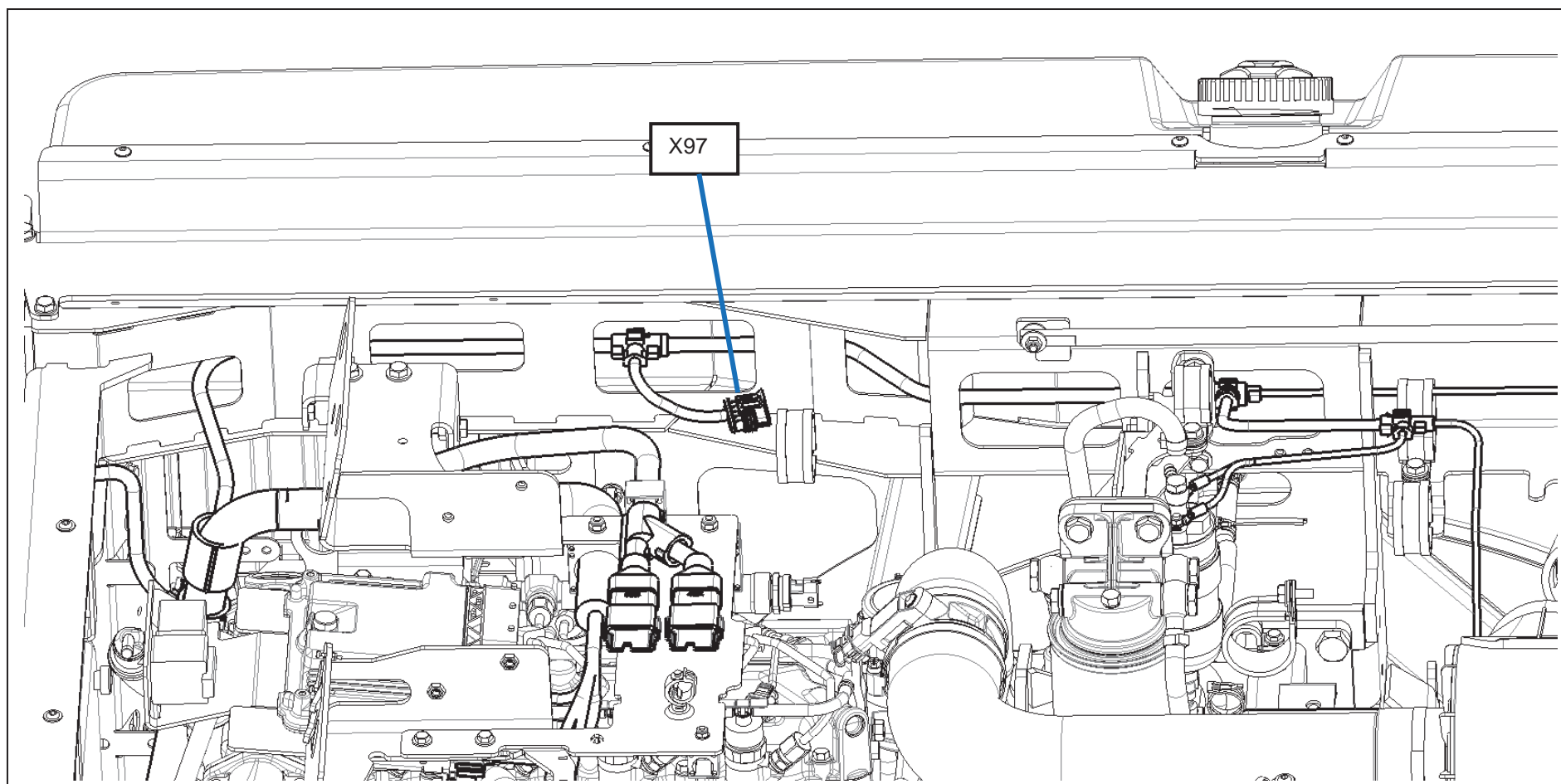
								Konstr. Freigabe:	
								 Hako GmbH 23840 Bad Oldesloe	
								A3	
								Typ 1491 <input type="checkbox"/> Diese Maße werden vom Empfänger besonders geprüft	
								Zeichnungs-Nr.: Änderungs-Nr.: 0000-02	
								Zeichnungs-Nr.: 91040550	
								Blattzahl: 67 Blatt: 31	

Paßmaß	Abmaße	Nr.	Zahl kommt vor	Änd.-Nr.	Datum	Name		
2019								
Gezeichnet	01.04.	CS	Hergestellt aus		Maße ohne Toleranzangabe			
Geprüft		DK						
Normgeprüft			Werkstoff					
Maßstab	Benennung							
Dokumentation Kabelverlegung								
Für diese Zeichnung behalten wir uns alle Rechte vor. (Gemäß DIN ISO 16016)								

Kabelbaum W16 (Chasis)



		5								Konstr. Freigabe:
		4								
		3								
		2								
		1								
		0	Eingeführt lt.		4100-33	13.12.19	CS/DK/FH			
Paßmaß	Abmaße	Nr.	Zahl kommt vor		Änd.-Nr.	Datum	Name			
2019	Datum	Name	Hergestellt aus		Maße ohne Toleranzangabe					
Gezeichnet	01.04.	CS								Typ 1491
Geprüft		DK								Diese Maße werden vom Empfänger besonders geprüft
Normgeprüft			Werkstoff							Ersatz für: Zeichnungs-Nr.: Änderungs-Nr.: 0000-02
Maßstab	Benennung								Zeichnungs-Nr.:	
	Dokumentation Kabelverlegung								91040550	
Für diese Zeichnung behalten wir uns alle Rechte vor. (Gemäß DIN ISO 16016)										Blattzahl: 67 Blatt: 32

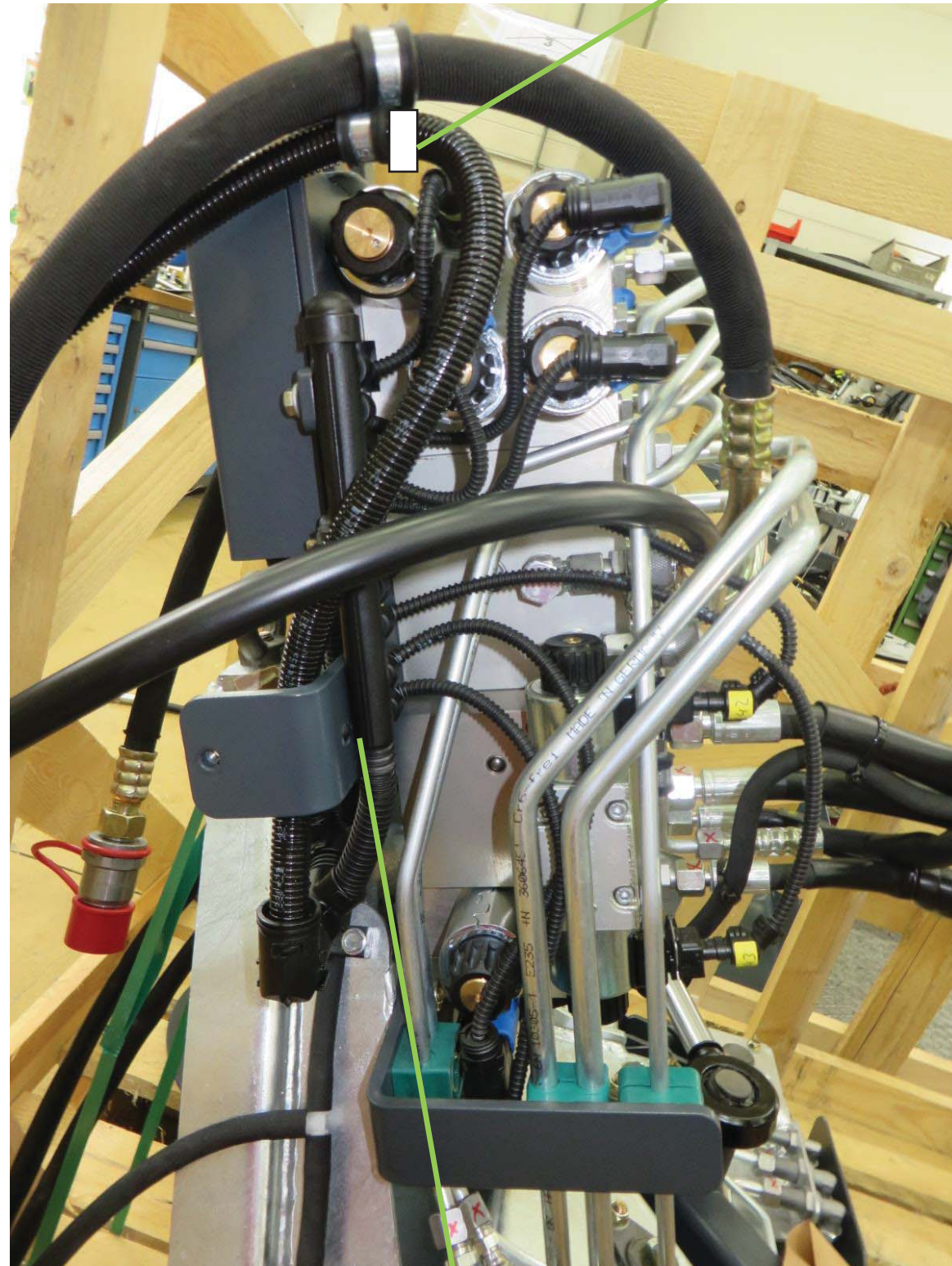


						Konstr. Freigabe:			
						 Hako GmbH 23840 Bad Oldesloe A3 Typ 1491 Diese Maße werden vom Empfänger besonders geprüft Ersatz für: Zeichnungs-Nr.: Änderungs-Nr.: 0000-02 Zeichnungs-Nr.: 91040550			
		5							
		4							
		3							
		2							
		1							
		0	Eingeführt lt.	4100-33	13.12.19	CS/DK/FH			
Paßmaß	Abmaße	Nr.	Zahl kommt vor	Änd.-Nr.	Datum	Name			
2019	Datum	Name	Hergestellt aus	Maße ohne Toleranzangabe					
Gezeichnet	01.04.	CS							
Geprüft		DK							
Normgeprüft			Werkstoff						
Maßstab	Benennung								
	Dokumentation Kabelverlegung								
Für diese Zeichnung behalten wir uns alle Rechte vor. (Gemäß DIN ISO 16016)							Blattzahl: 67 Blatt: 33		

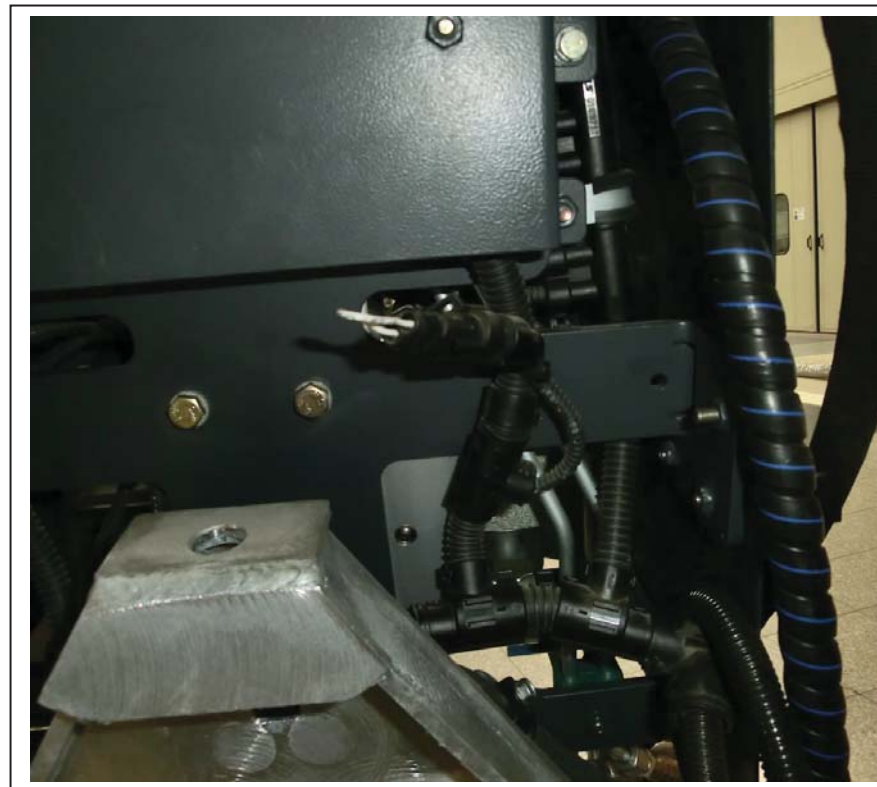
97158760 Kabelbaum W21
(Kehreinheit 3-Besen)

Ansicht Fahrtrichtung rechts

Montagehinweis:
Kabelbinder am
Kabelbaum
Position für Schelle
(Kabelbinder rechts
von Schelle)



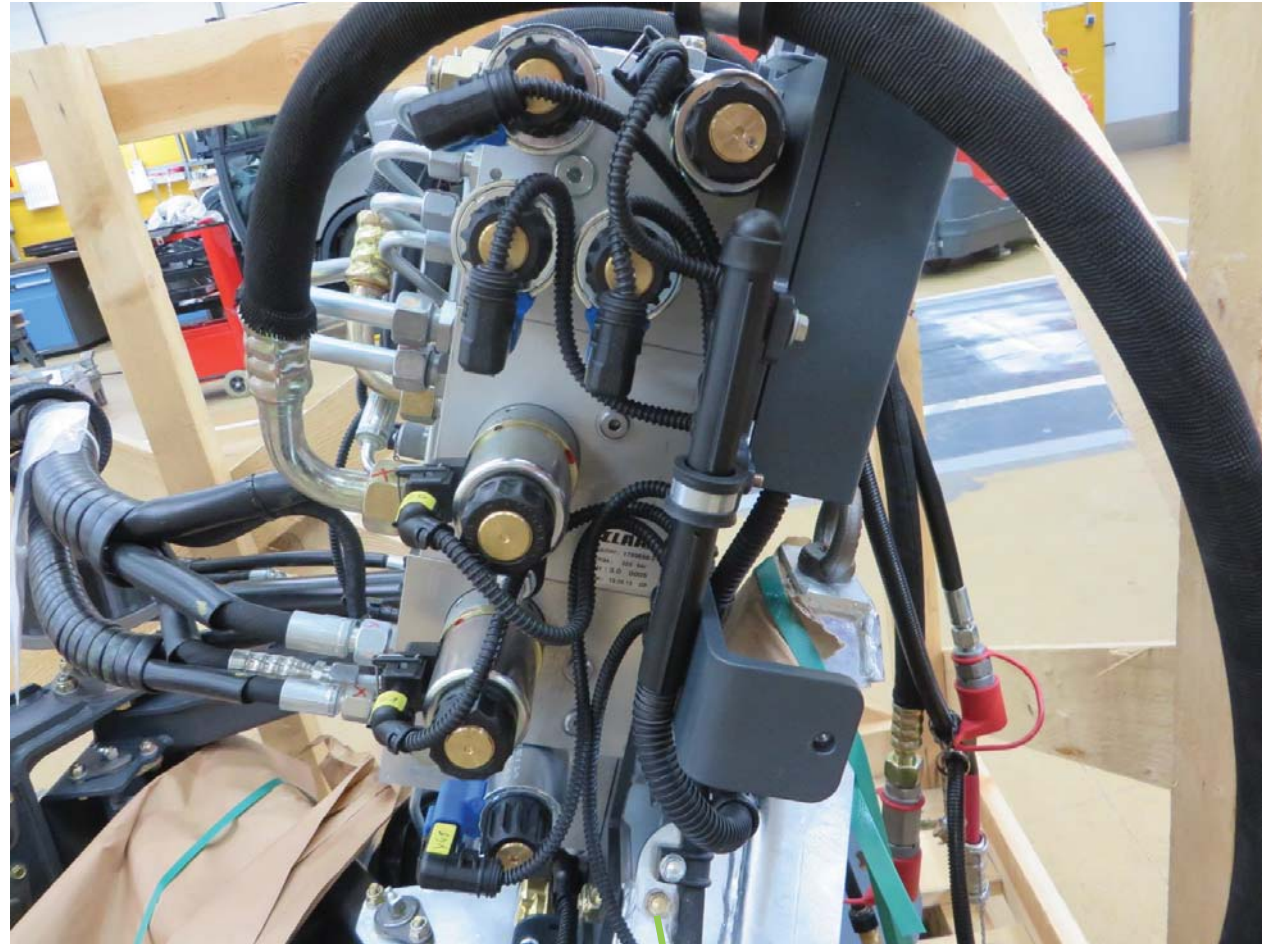
Wellrohrclip
eindrücken



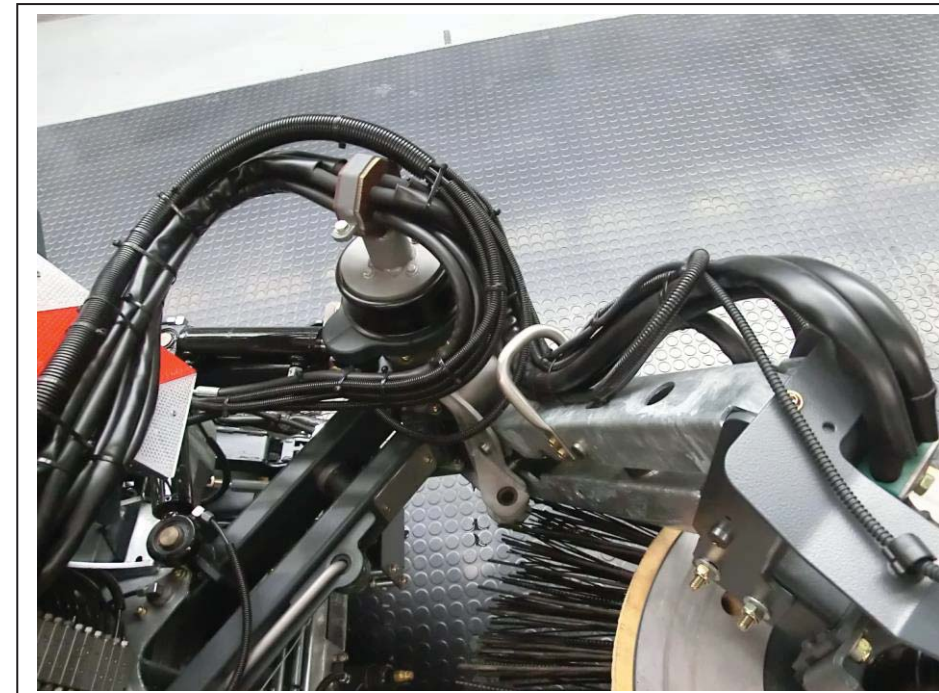
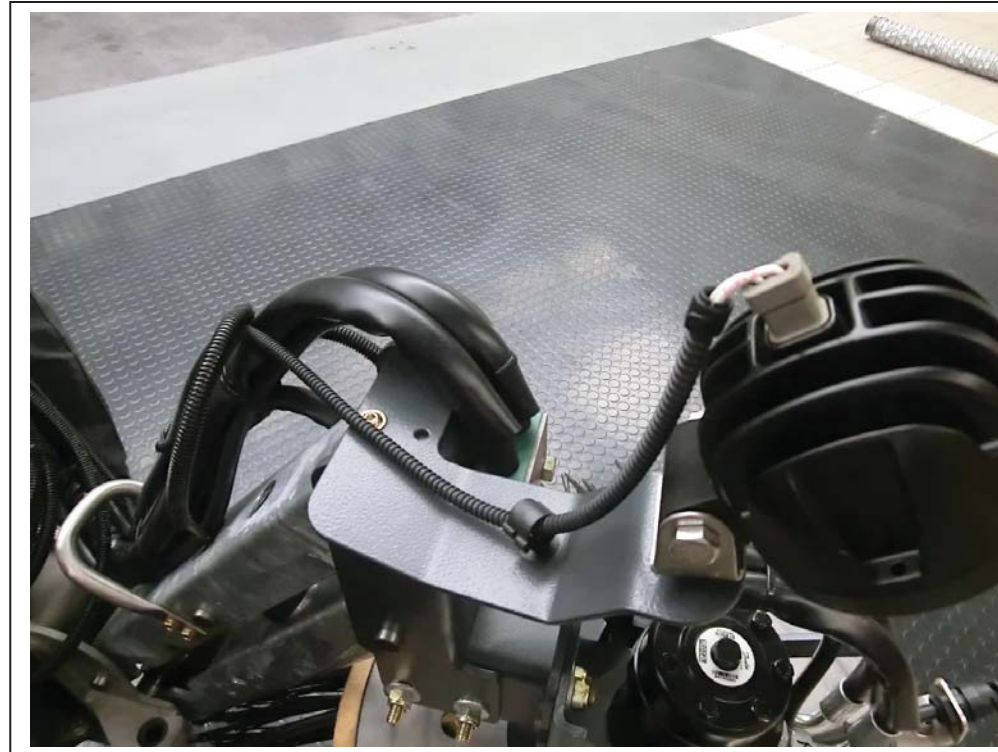
		5						Konstr. Freigabe:
		4						
		3						
		2						
		1						
		0	Eingeführt lt.	4100-33	13.12.19	CS/DK/FH		
Paßmaß	Abmaße	Nr.	Zahl kommt vor	Änd.-Nr.	Datum	Name		
2019	Datum	Name	Hergestellt aus	Maße ohne Toleranzangabe				
Gezeichnet	01.04.	CS						<input type="checkbox"/> Diese Maße werden vom Empfänger besonders geprüft
Geprüft		DK						Ersatz für:
Normgeprüft			Werkstoff					Zeichnungs-Nr.:
								Änderungs-Nr.: 0000-02
Maßstab	Benennung							Zeichnungs-Nr.:
	Dokumentation Kabelverlegung							91040550
Für diese Zeichnung behalten wir uns alle Rechte vor. (Gemäß DIN ISO 16016)							Blattzahl: 67	Blatt: 34

97153712 Kabelbaum W37 (AS 3-Besen)

Ansicht Fahrtrichtung links



Masseanschluss X45

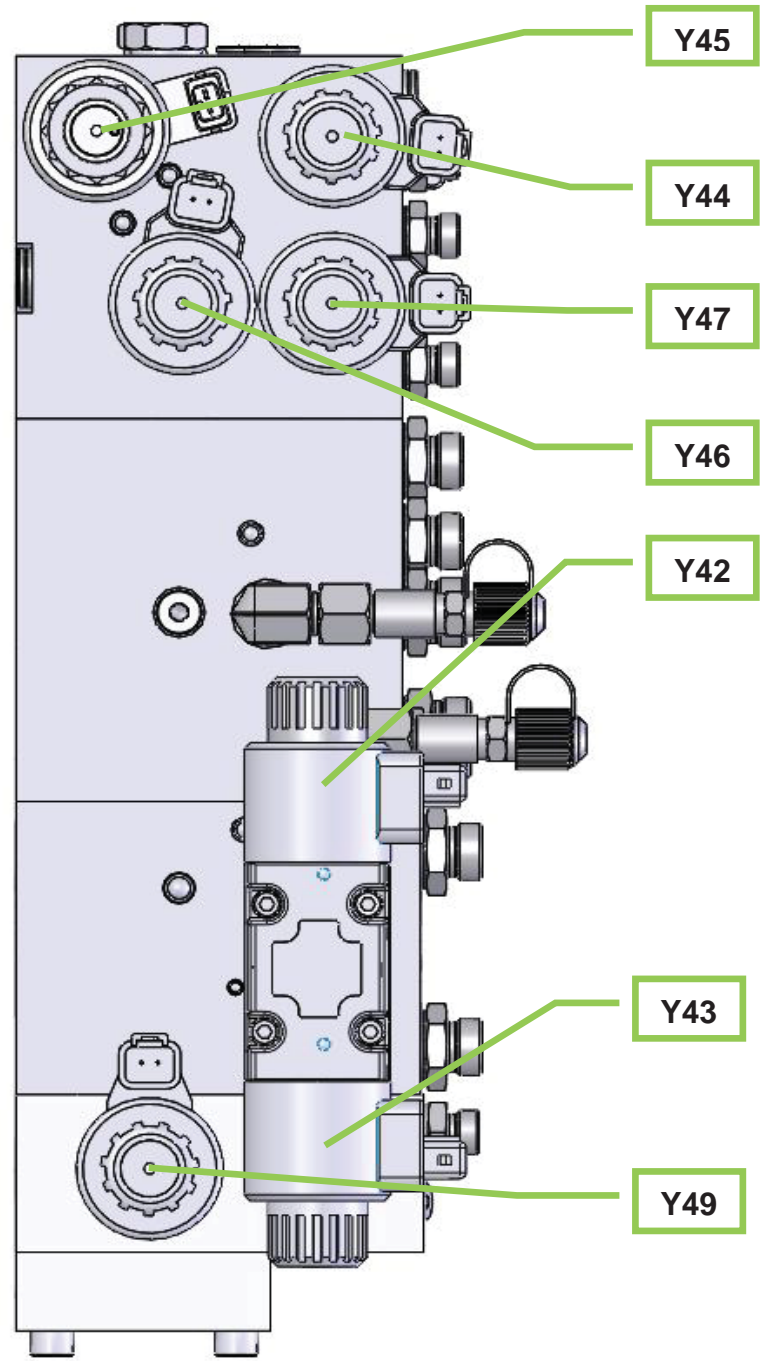


		5						Konstr. Freigabe:
		4						
		3						
		2						
		1						
		0	Eingeführt lt.	4100-33	13.12.19	CS/DK/FH		
Paßmaß	Abmaße	Nr.	Zahl kommt vor	Änd.-Nr.	Datum	Name		
2019	Datum	Name	Hergestellt aus	Maße ohne Toleranzangabe				
Gezeichnet	01.04.	CS						Typ 1491
Geprüft		DK						<input type="checkbox"/> Diese Maße werden vom Empfänger besonders geprüft
Normgeprüft			Werkstoff					Ersatz für:
								Zeichnungs-Nr.:
								Änderungs-Nr.: 0000-02
								Zeichnungs-Nr.:
								91040550
Maßstab	Benennung							
	Dokumentation Kabelverlegung							
Für diese Zeichnung behalten wir uns alle Rechte vor. (Gemäß DIN ISO 16016)								Blattzahl: 67 Blatt: 35

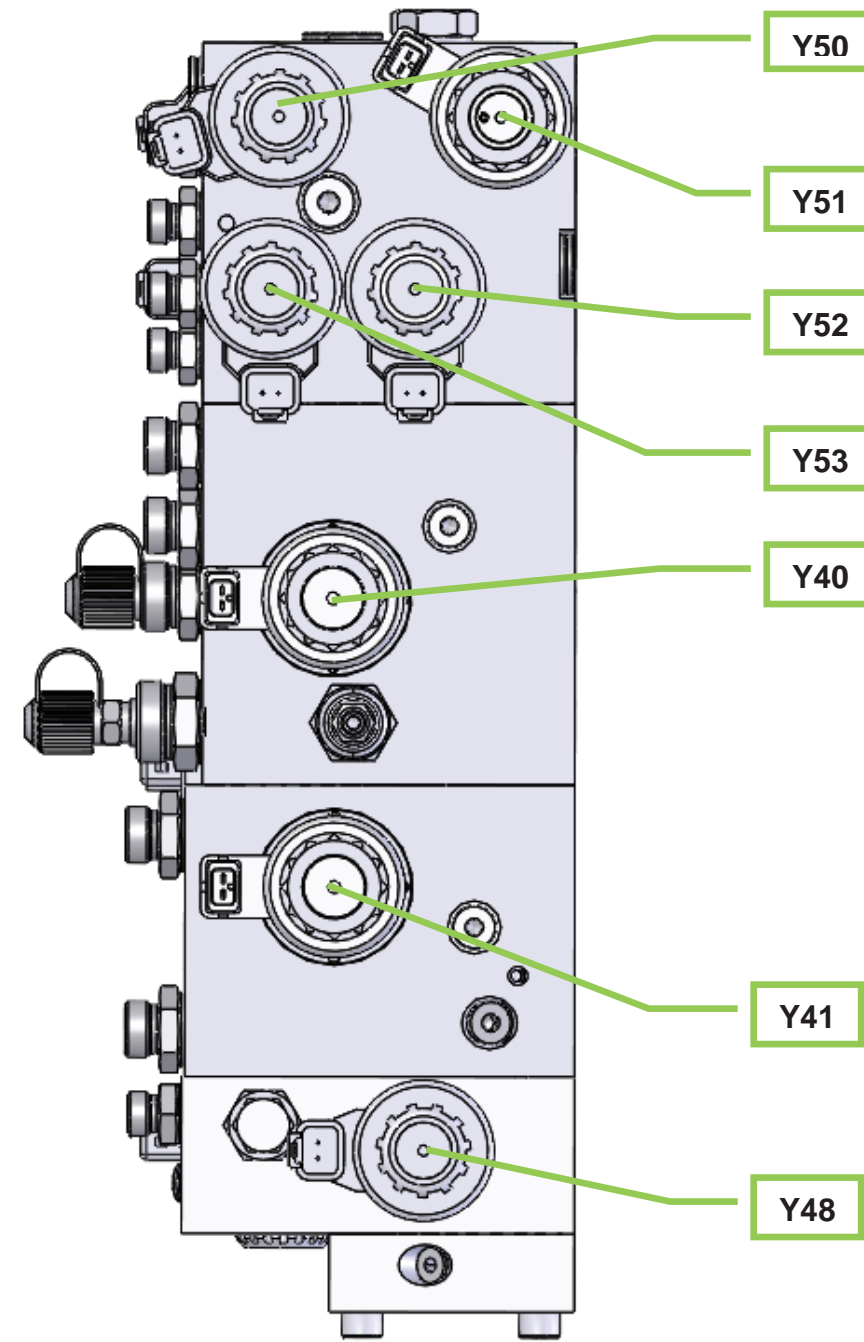
Hako
Hako GmbH
23840 Bad Oldesloe

A3

Ansicht Ventilblock Fahrtrichtung rechts

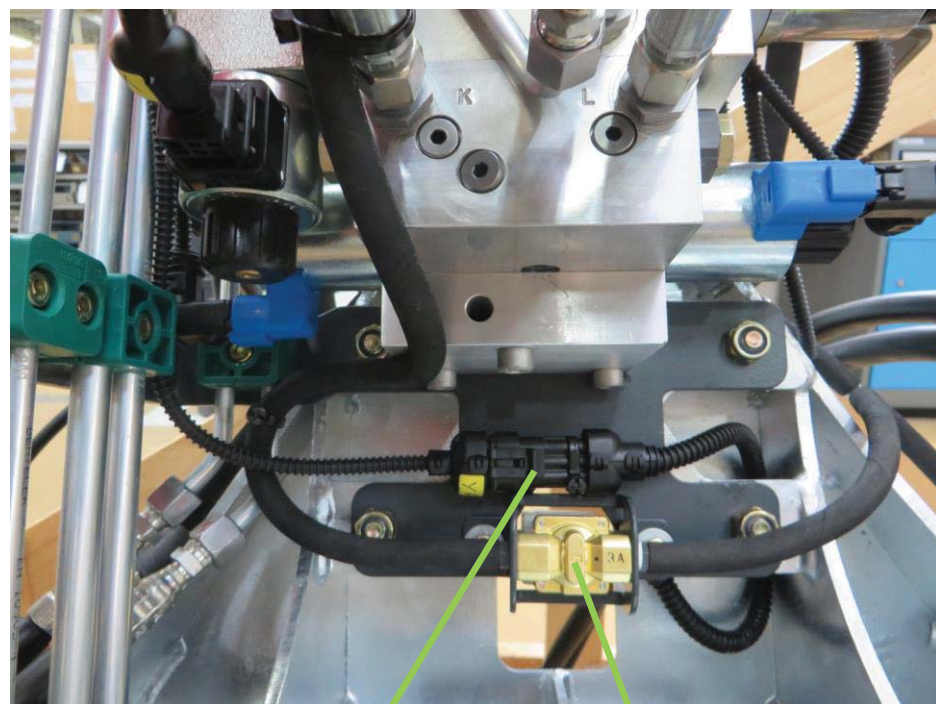


Ansicht Ventilblock Fahrtrichtung links



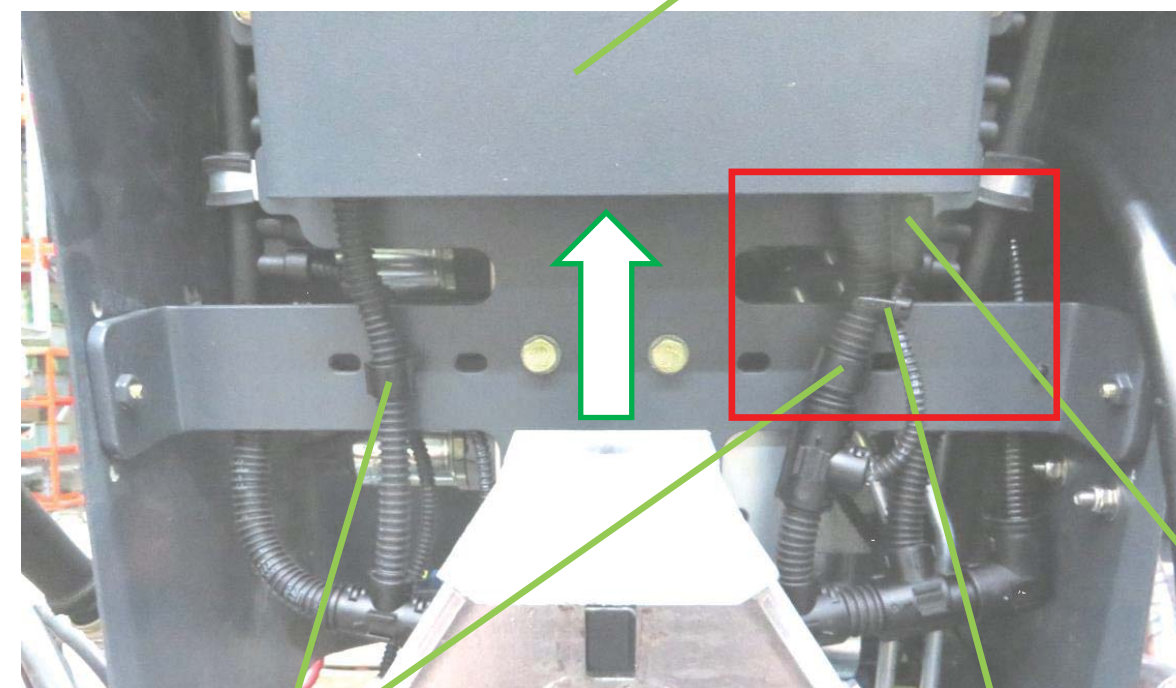
		5					Konstr. Freigabe:		
		4							
		3							
		2							
		1							
		0	Eingeführt lt.	4100-33	13.12.19	CS/DK/FH			
Paßmaß	Abmaße	Nr.	Zahl kommt vor	Änd.-Nr.	Datum	Name	Typ 1491		
2019	Datum	Name	Hergestellt aus		Maße ohne Toleranzangabe			Diese Maße werden vom Empfänger besonders geprüft	
Gezeichnet	01.04.	CS						Ersatz für:	
Geprüft		DK						Zeichnungs-Nr.:	
Normgeprüft			Werkstoff					Änderungs-Nr.: 0000-02	
Maßstab	Benennung		Dokumentation Kabelverlegung				Zeichnungs-Nr.:		
							91040550		
Für diese Zeichnung behalten wir uns alle Rechte vor. (Gemäß DIN ISO 16016)							Blattzahl: 67	Blatt: 36	

Kabelbaum W21 (Kehreinheit 3-Besen)



Steckerclip eindrücken

Y60

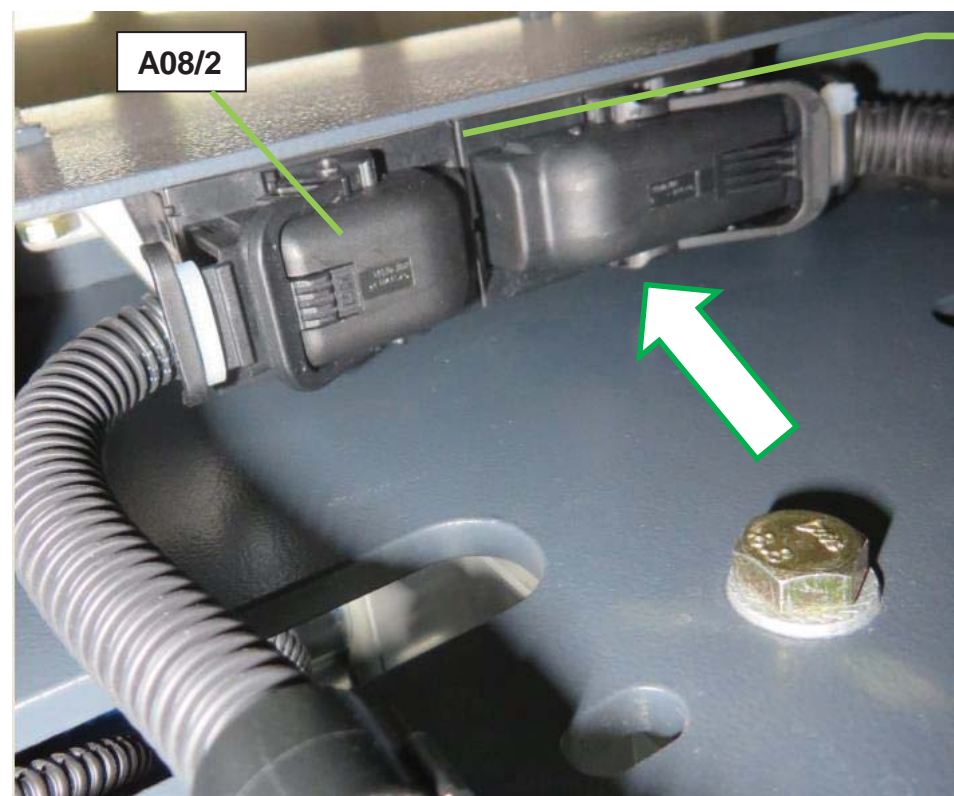


A08

X90

Wellrohrclip eindrücken

Steckverbinder X90 mit Kabelbinder fixieren



A08/2

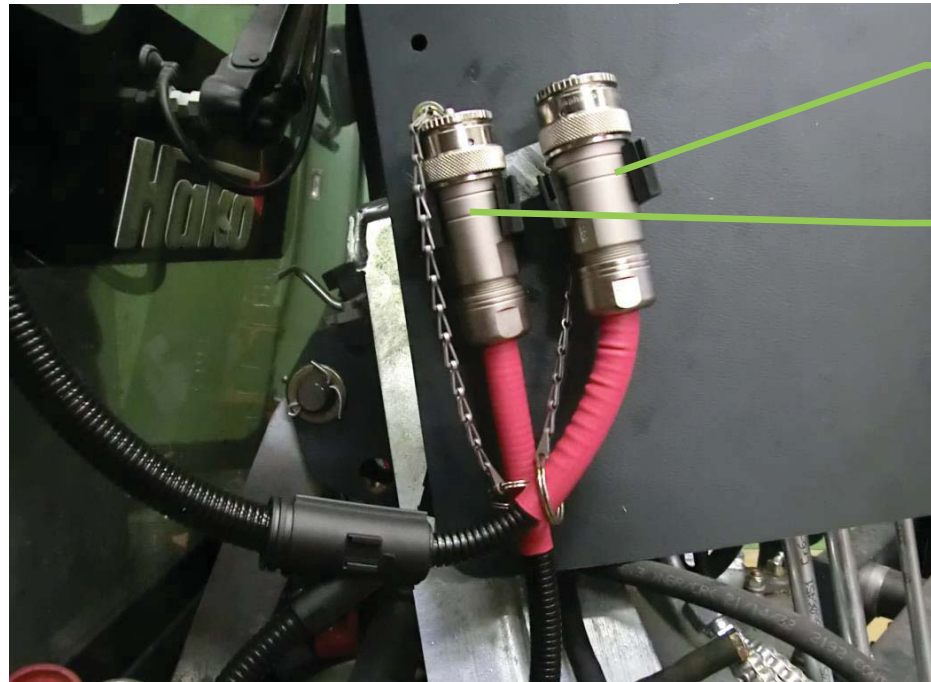
A08:1



			5					Konstr. Freigabe:	
			4						
			3						
			2						
			1						
			0	Eingeführt lt.	4100-33	13.12.19	CS/DK/FH		
Paßmaß	Abmaße	Nr.	Zahl kommt vor	Änd.-Nr.	Datum	Name	Typ 1491		
2019	Datum	Name	Hergestellt aus	Maße ohne Toleranzangabe			Diese Maße werden vom Empfänger besonders geprüft		
Gezeichnet	01.04.	CS					Ersatz für:		
Geprüft		DK					Zeichnungs-Nr.:		
Normgeprüft			Werkstoff				Änderungs-Nr.: 0000-02		
Maßstab	Benennung						Zeichnungs-Nr.:		
	Dokumentation Kabelverlegung						91040550		
Für diese Zeichnung behalten wir uns alle Rechte vor. (Gemäß DIN ISO 16016)								Blattzahl: 67	Blatt: 37

Kabelbaum W21 (Kehreinheit 3-Besen)

Parkposition Stecker X63D und X66A



X63D

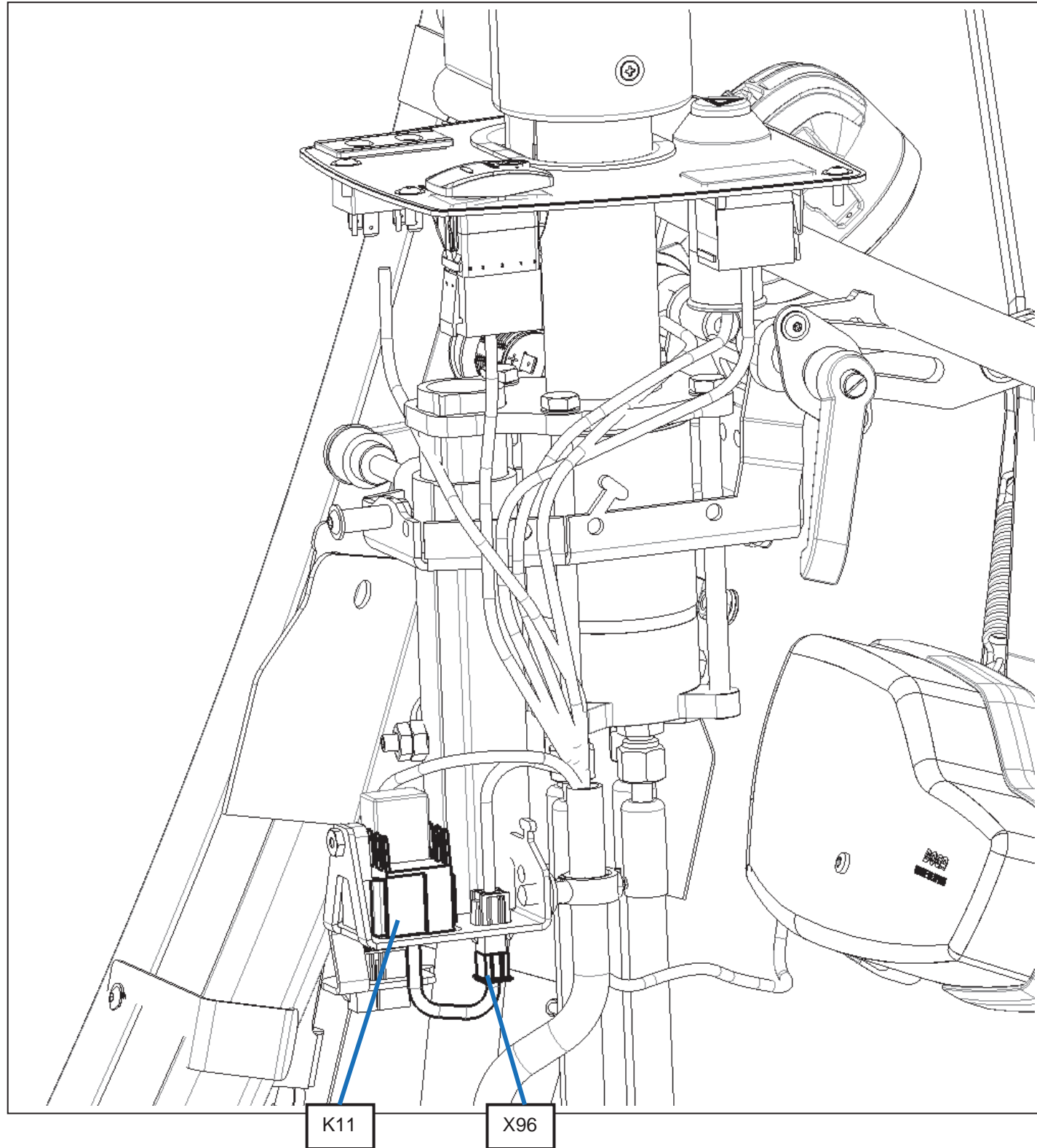
X66A



Kabelbinder setzen

		5						Konstr. Freigabe:	
		4							
		3							
		2							
		1							
		0	Eingeführt lt.	4100-33	13.12.19	CS/DK/FH			
Paßmaß	Abmaße	Nr.	Zahl kommt vor	Änd.-Nr.	Datum	Name	Typ 1491		
2019	Datum	Name	Hergestellt aus	Maße ohne Toleranzangabe			<input type="checkbox"/> Diese Maße werden vom Empfänger besonders geprüft		
Gezeichnet	01.04.	CS					Ersatz für:		
Geprüft		DK					Zeichnungs-Nr.:		
Normgeprüft			Werkstoff				Änderungs-Nr.: 0000-02		
Maßstab	Benennung						Zeichnungs-Nr.:		
	Dokumentation Kabelverlegung						91040550		
Für diese Zeichnung behalten wir uns alle Rechte vor. (Gemäß DIN ISO 16016)								Blattzahl: 67	Blatt: 38

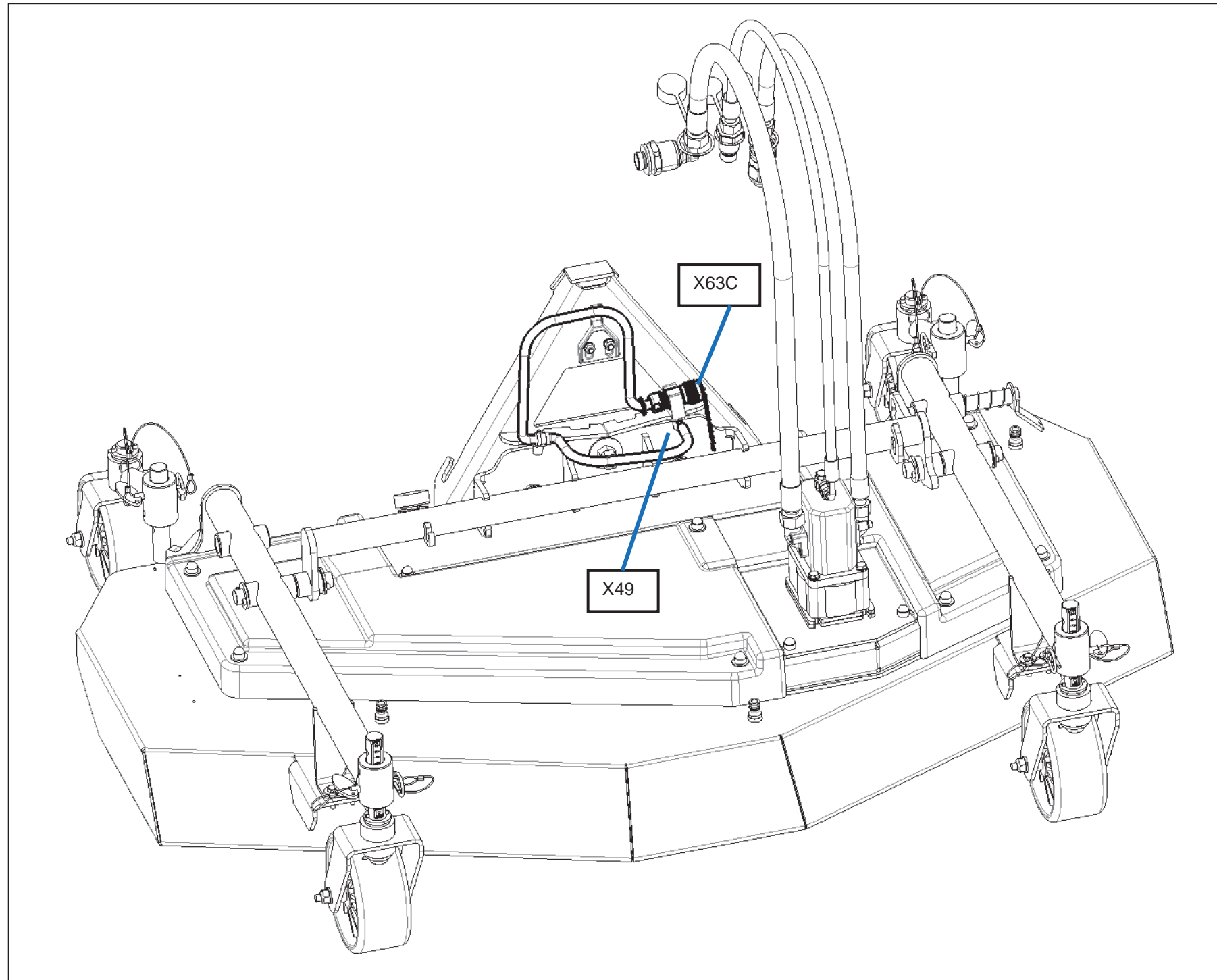
Kabelbaum W22 (Komfortlenksäule)




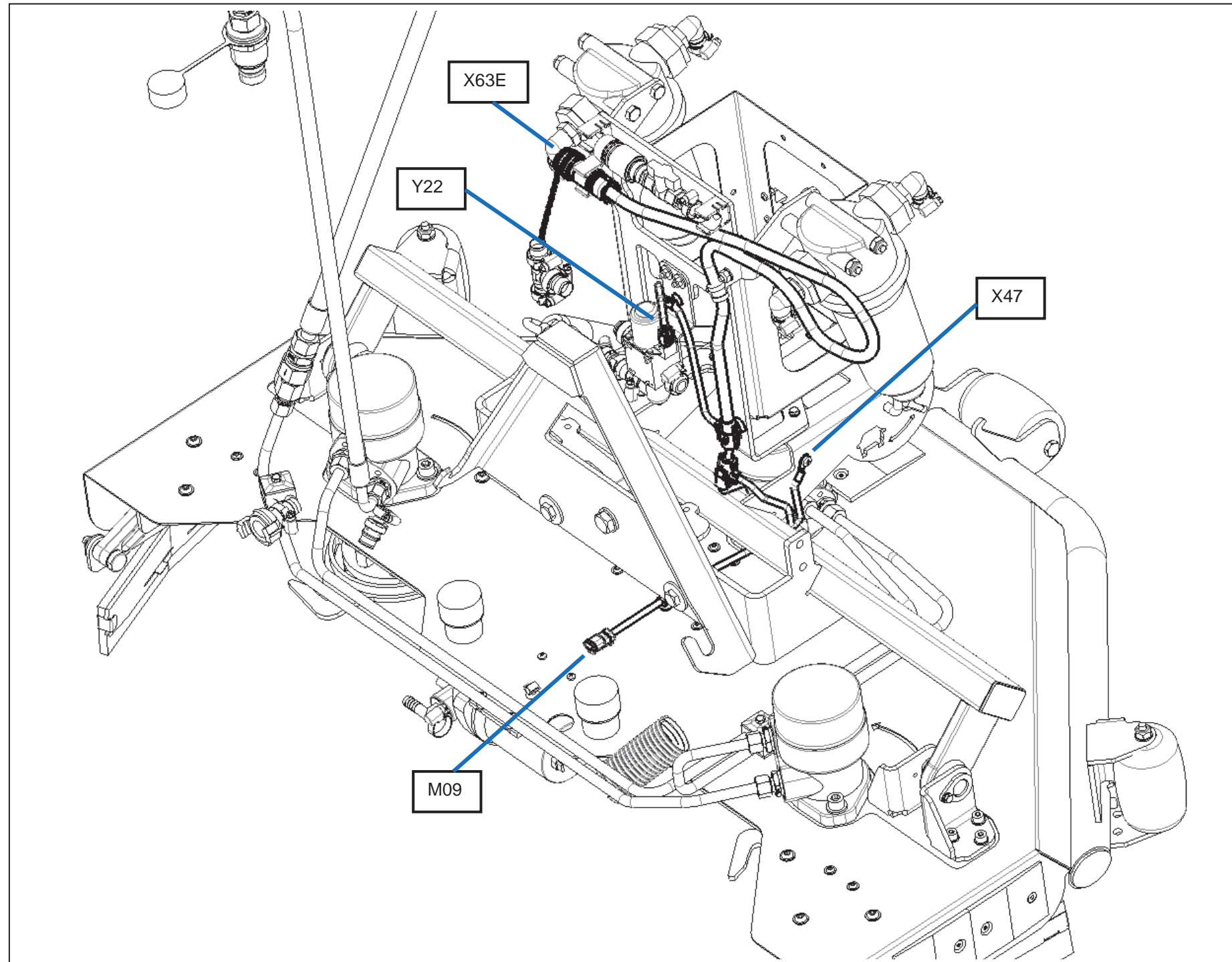
			5							Konstr. Freigabe:
			4							
			3							
			2							
			1							
			0	Eingeführt lt.	4100-33	13.12.19	CS/DK/FH			
Paßmaß	Abmaße	Nr.	Zahl kommt vor	Änd.-Nr.	Datum	Name	 Hako GmbH 23840 Bad Oldesloe		A3	
2019	Datum	Name	Hergestellt aus		Maße ohne Toleranzangabe			Typ 1491 Diese Maße werden vom Empfänger besonders geprüft		
Gezeichnet	01.04.	CS						Ersatz für:		
Geprüft		DK						Zeichnungs-Nr.:		
Normgeprüft			Werkstoff					Änderungs-Nr.: 0000-02		
Maßstab	Benennung		Dokumentation Kabelverlegung					Zeichnungs-Nr.:		
								Für diese Zeichnung behalten wir uns alle Rechte vor. (Gemäß DIN ISO 16016)		
							Blattzahl: 67	Blatt: 39		

97134134 Kabelbaum W23
(Univ. Frontmähwerk)

91040550



		5						Konstr. Freigabe:
		4						
		3						
		2						
		1						
		0	Eingeführt lt.	4100-33	13.12.19	CS/DK/FH		
Paßmaß	Abmaße	Nr.	Zahl kommt vor	Änd.-Nr.	Datum	Name		
2019	Datum	Name	Hergestellt aus	Maße ohne Toleranzangabe				
Gezeichnet	01.04.	CS						 Hako Hako GmbH 23840 Bad Oldesloe
Geprüft		DK						A3
Normgeprüft			Werkstoff					Typ 1491
Maßstab	Benennung		Dokumentation Kabelverlegung				<input type="checkbox"/> Diese Maße werden vom Empfänger besonders geprüft Zeichnungs-Nr.: Änderungs-Nr.: 0000-02 Zeichnungs-Nr.: 91040550	
							Für diese Zeichnung behalten wir uns alle Rechte vor. (Gemäß DIN ISO 16016)	



		5						Konstr. Freigabe:		
		4								
		3								
		2								
		1								
		0	Eingeführt lt.	4100-33	13.12.19	CS/DK/FH				
Paßmaß	Abmaße	Nr.	Zahl kommt vor	Änd.-Nr.	Datum	Name	Typ 1491			
2019	Datum	Name	Hergestellt aus	Maße ohne Toleranzangabe		Diese Maße werden vom Empfänger besonders geprüft				
Gezeichnet	01.04.	CS				Ersatz für:				
Geprüft		DK				Zeichnungs-Nr.:				
Normgeprüft			Werkstoff			Änderungs-Nr.: 0000-02				
Maßstab	Benennung		Dokumentation Kabelverlegung				Zeichnungs-Nr.:			
							91040550			
Für diese Zeichnung behalten wir uns alle Rechte vor. (Gemäß DIN ISO 16016)							Blattzahl: 67	Blatt: 41		

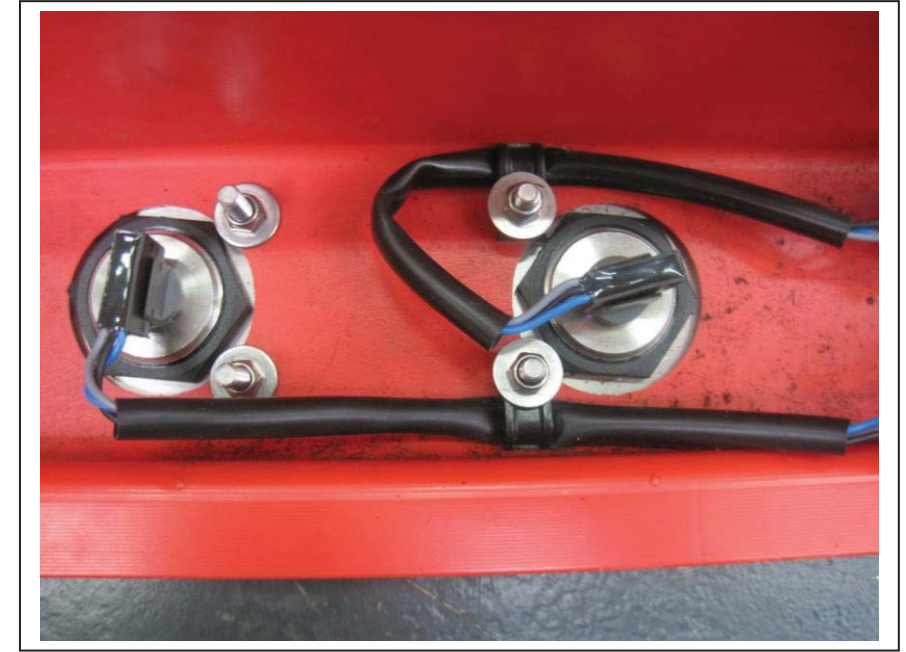
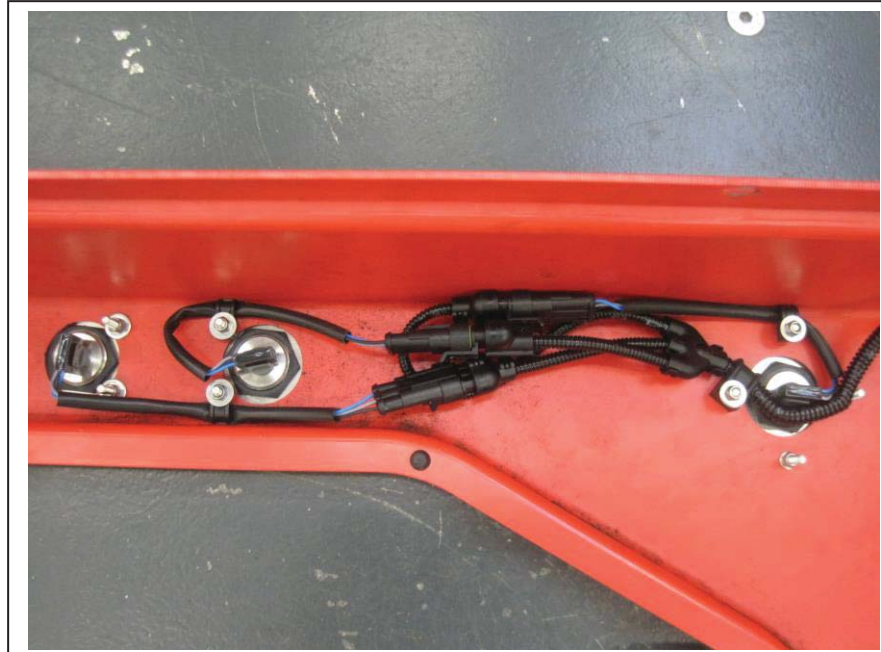
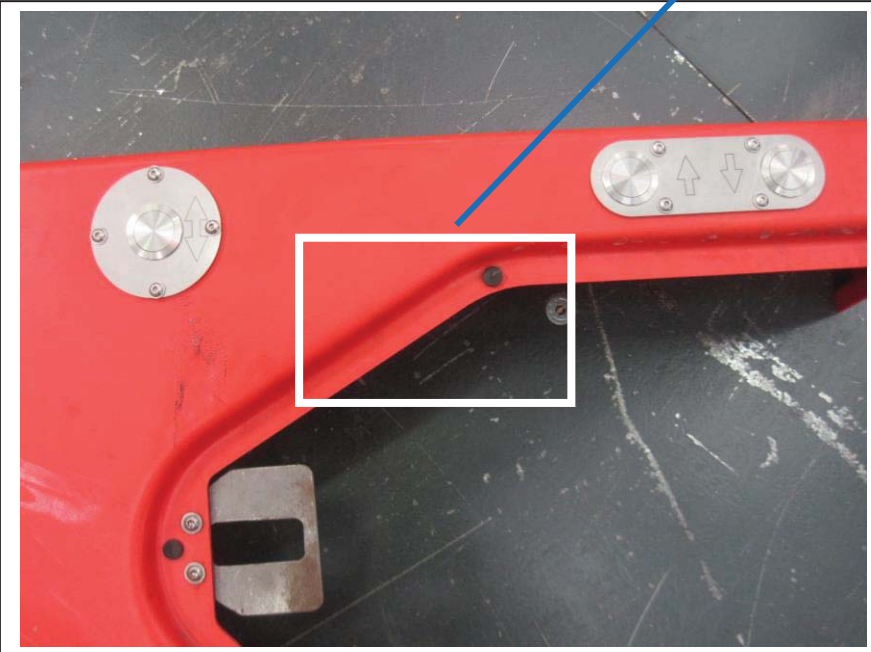
97126809 Kabelbaum W30
(Option Behälteraushebung Heck)

Trennstelle X39
hinter Seitentür links

S31

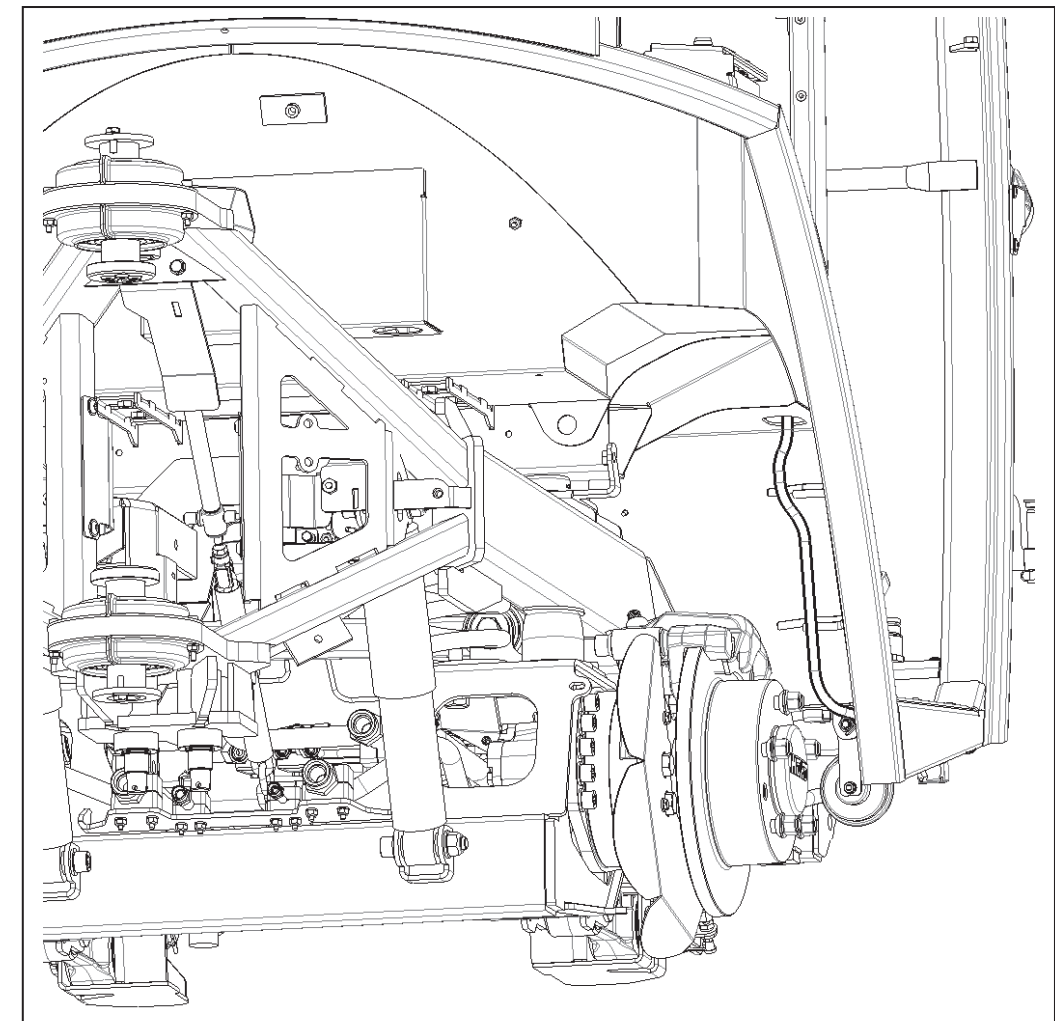
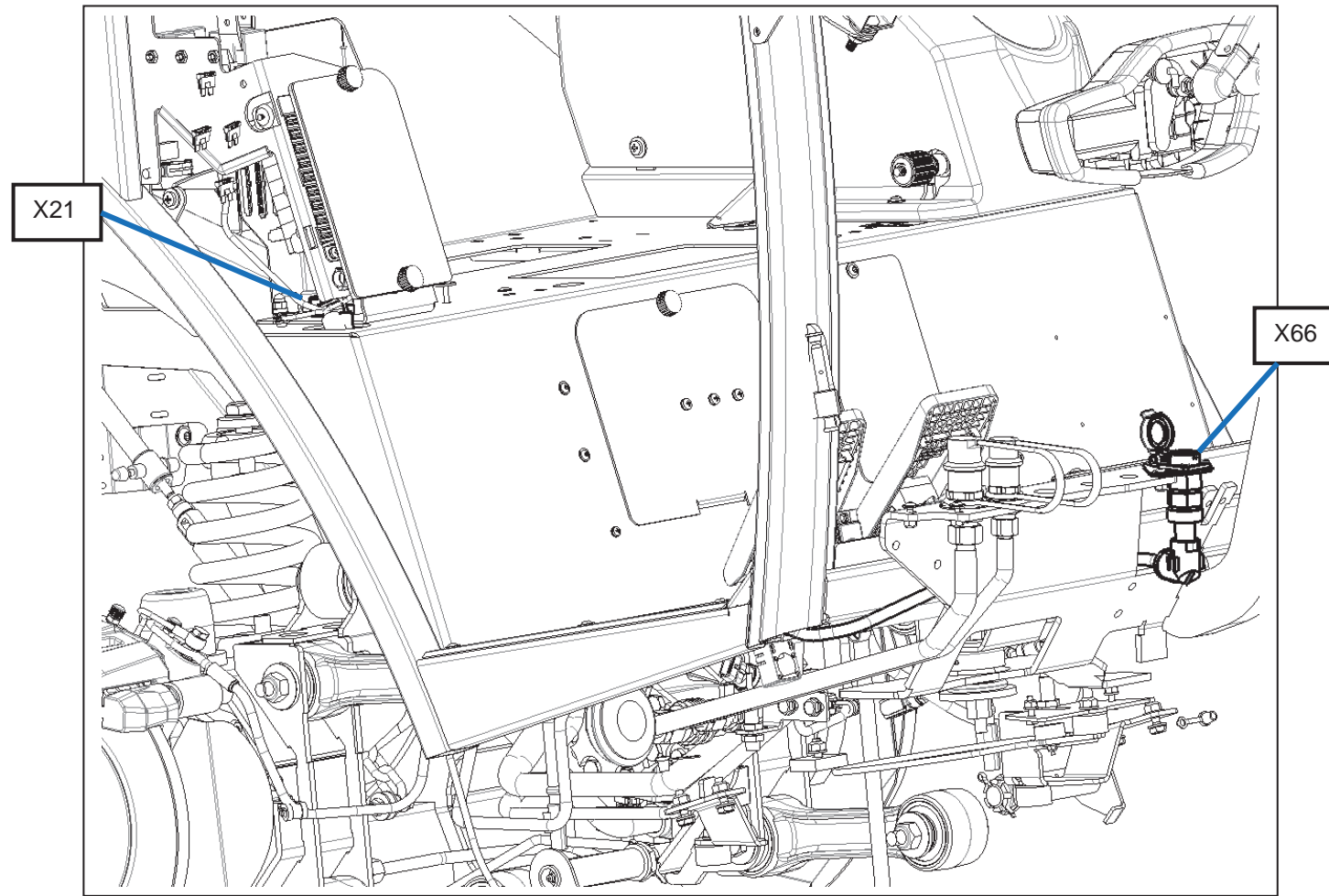
S32

S33



		5						Konstr. Freigabe:	
		4							
		3							
		2							
		1							
		0	Eingeführt lt.	4100-33	13.12.19	CS/DK/FH			
Paßmaß	Abmaße	Nr.	Zahl kommt vor	Änd.-Nr.	Datum	Name	Typ 1491		
2019	Datum	Name	Hergestellt aus	Maße ohne Toleranzangabe			<input type="checkbox"/> Diese Maße werden vom Empfänger besonders geprüft		
Gezeichnet	01.04.	CS					Ersatz für:		
Geprüft		DK					Zeichnungs-Nr.:		
Normgeprüft			Werkstoff				Änderungs-Nr.: 0000-02		
Maßstab	Benennung						Zeichnungs-Nr.:		
	Dokumentation Kabelverlegung						91040550		
Für diese Zeichnung behalten wir uns alle Rechte vor. (Gemäß DIN ISO 16016)								Blattzahl: 67	Blatt: 42

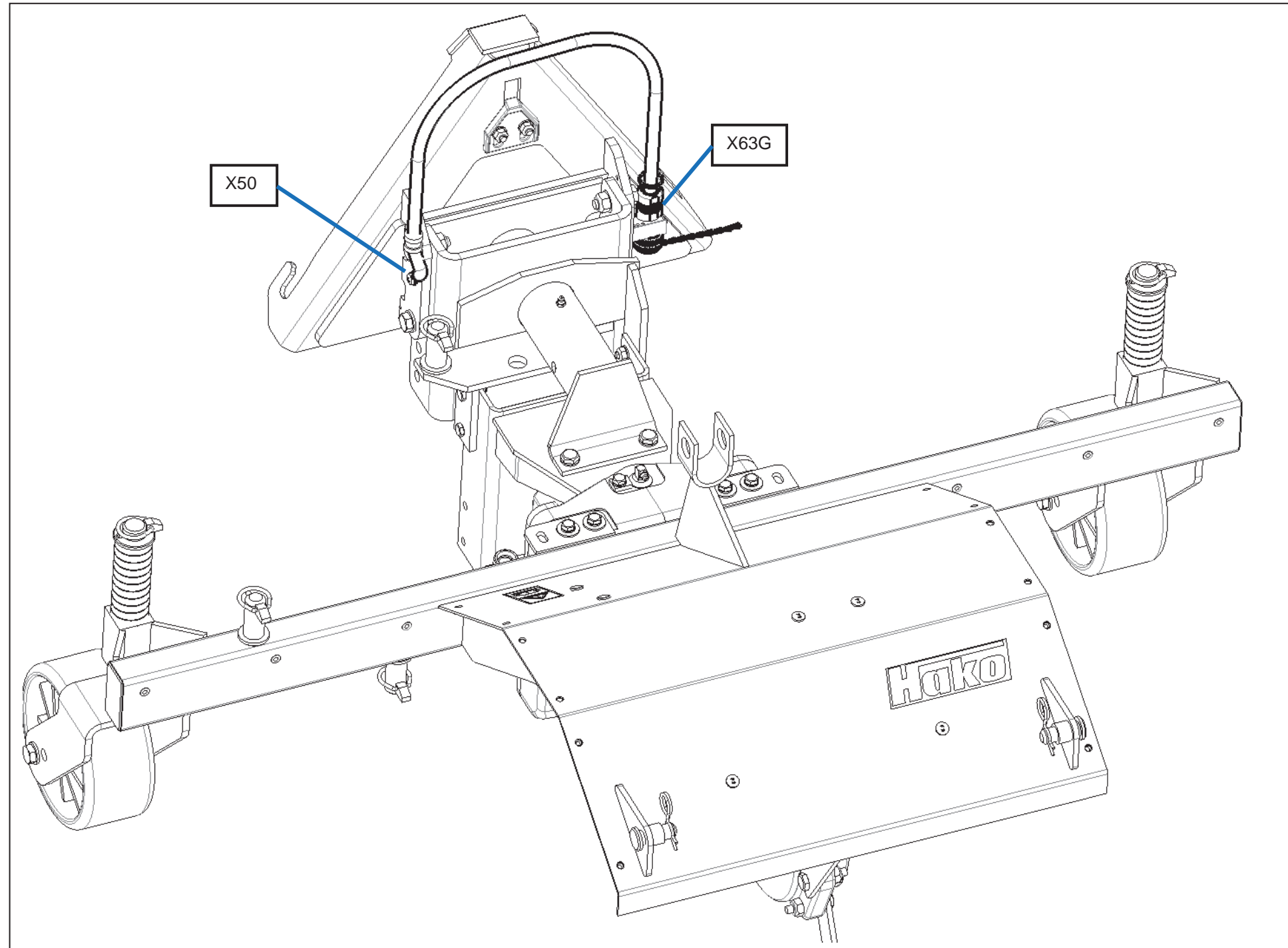
Kabelbaum W33 (Steckdose 9pol. Frontanbau)



			5							Konstr. Freigabe:	
			4								
			3								
			2								
			1								
			0	Eingeführt lt.	4100-33	13.12.19	CS/DK/FH				
Paßmaß	Abmaße	Nr.	Zahl kommt vor	Änd.-Nr.	Datum	Name			Hako Hako GmbH 23840 Bad Oldesloe		
2019	Datum	Name	Hergestellt aus		Maße ohne Toleranzangabe					A3	
Gezeichnet	01.04.	CS								Typ 1491 Diese Maße werden vom Empfänger besonders geprüft	
Geprüft		DK								Ersatz für:	
Normgeprüft			Werkstoff							Zeichnungs-Nr.:	
Maßstab	Benennung		Dokumentation Kabelverlegung							Zeichnungs-Nr.: 91040550	

97134142 Kabelbaum W35
(Hydr. Frontkehrmaschine)

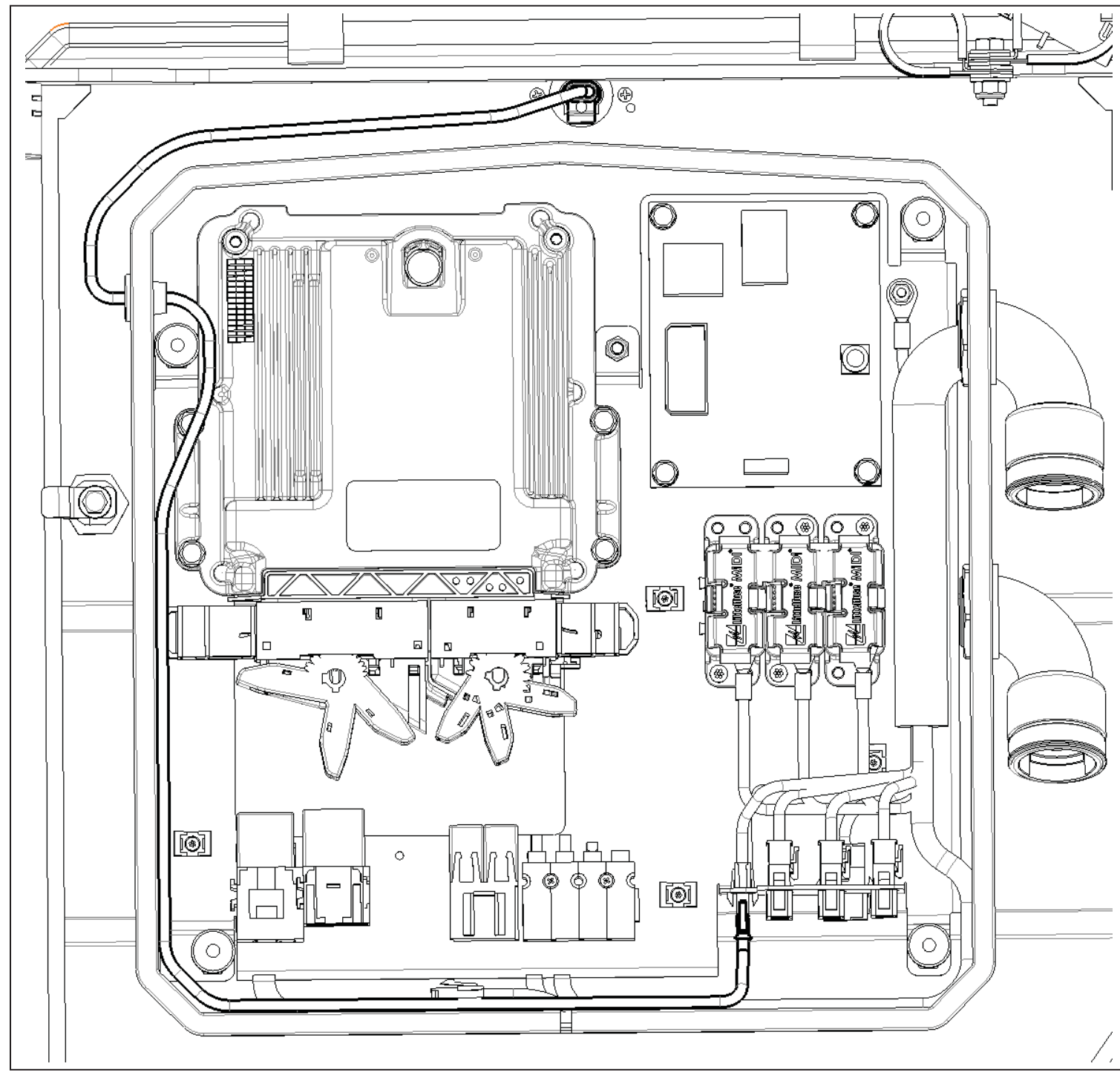
91040550



		5						Konstr. Freigabe:
		4						
		3						
		2						
		1						
		0	Eingeführt lt.	4100-33	13.12.19	CS/DK/FH		
Paßmaß	Abmaße	Nr.	Zahl kommt vor	Änd.-Nr.	Datum	Name		
2019	Datum	Name	Hergestellt aus	Maße ohne Toleranzangabe				
Gezeichnet	01.04.	CS						Diese Maße werden vom Empfänger besonders geprüft
Geprüft		DK						Ersatz für:
Normgeprüft			Werkstoff					Zeichnungs-Nr.:
								Änderungs-Nr.: 0000-02
Maßstab	Benennung							Zeichnungs-Nr.:
	Dokumentation Kabelverlegung							91040550
Für diese Zeichnung behalten wir uns alle Rechte vor. (Gemäß DIN ISO 16016)								Blattzahl: 67 Blatt: 45

Kabelbaum W36 (Kennzeichenleuchte)

91040550



			5							Konstr. Freigabe:
			4							
			3							
			2							
			1							
			0	Eingeführt lt.	4100-33	13.12.19	CS/DK/FH			
Paßmaß	Abmaße	Nr.	Zahl kommt vor	Änd.-Nr.	Datum	Name				
2019	Datum	Name	Hergestellt aus	Maße ohne Toleranzangabe						
Gezeichnet	01.04.	CS								
Geprüft		DK								
Normgeprüft			Werkstoff							
Maßstab	Benennung									
	Dokumentation Kabelverlegung									
Für diese Zeichnung behalten wir uns alle Rechte vor. (Gemäß DIN ISO 16016)										Zeichnungs-Nr.: 91040550
										Blattzahl: 67 Blatt: 46

Hako
Hako GmbH
23840 Bad Oldesloe

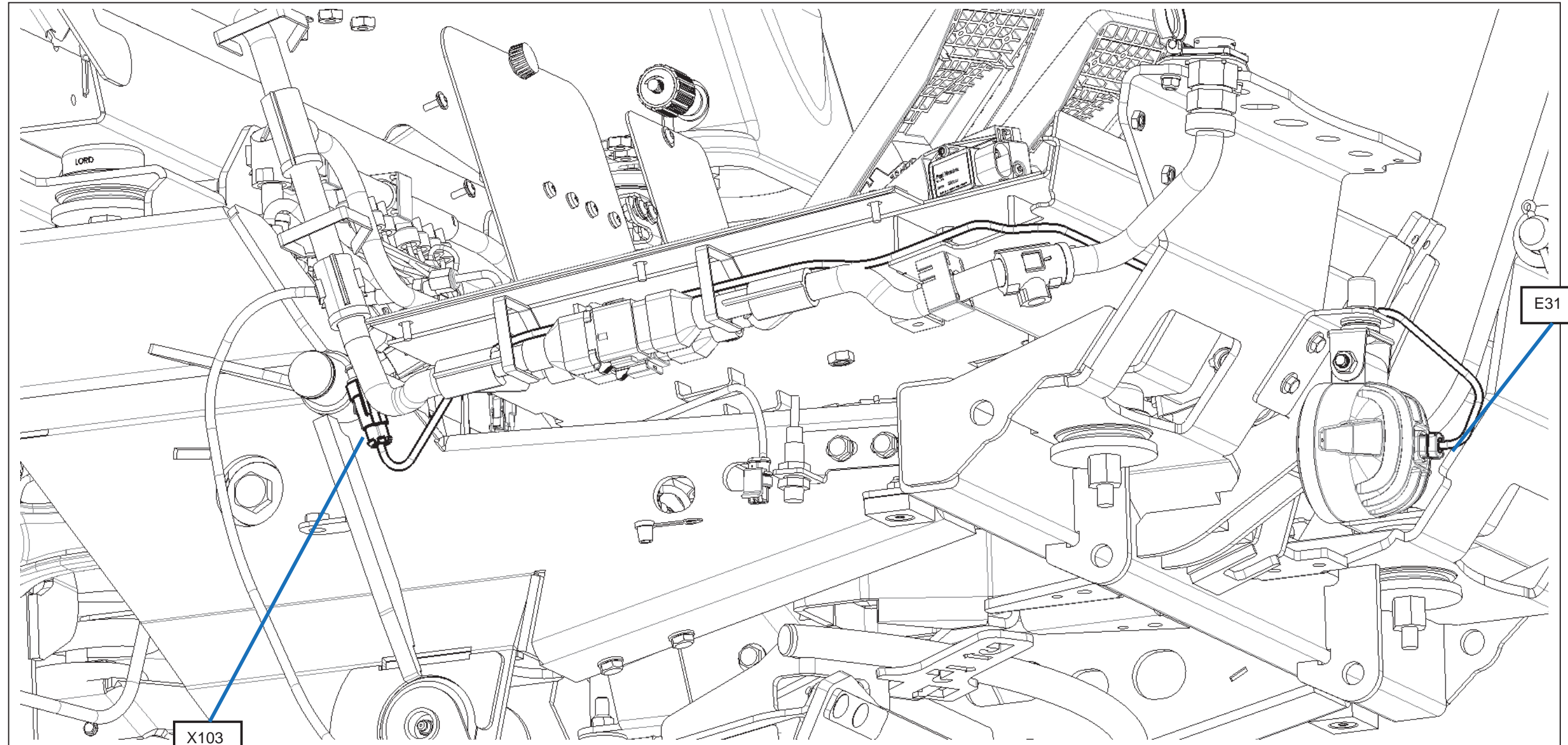
A3


Typ 1491

Diese Maße werden vom Empfänger besonders geprüft

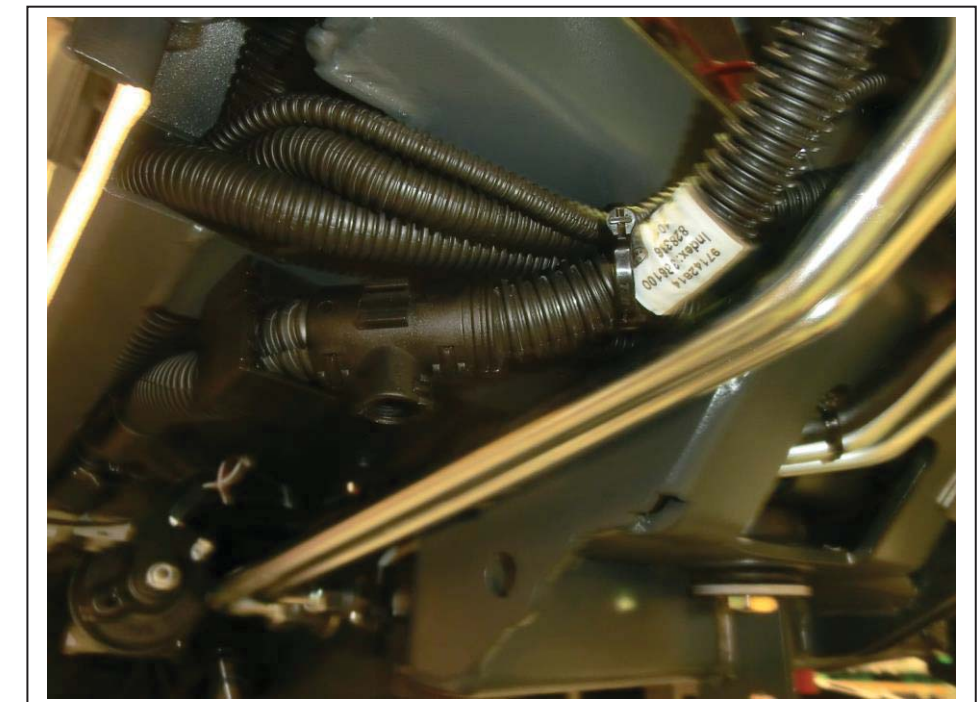
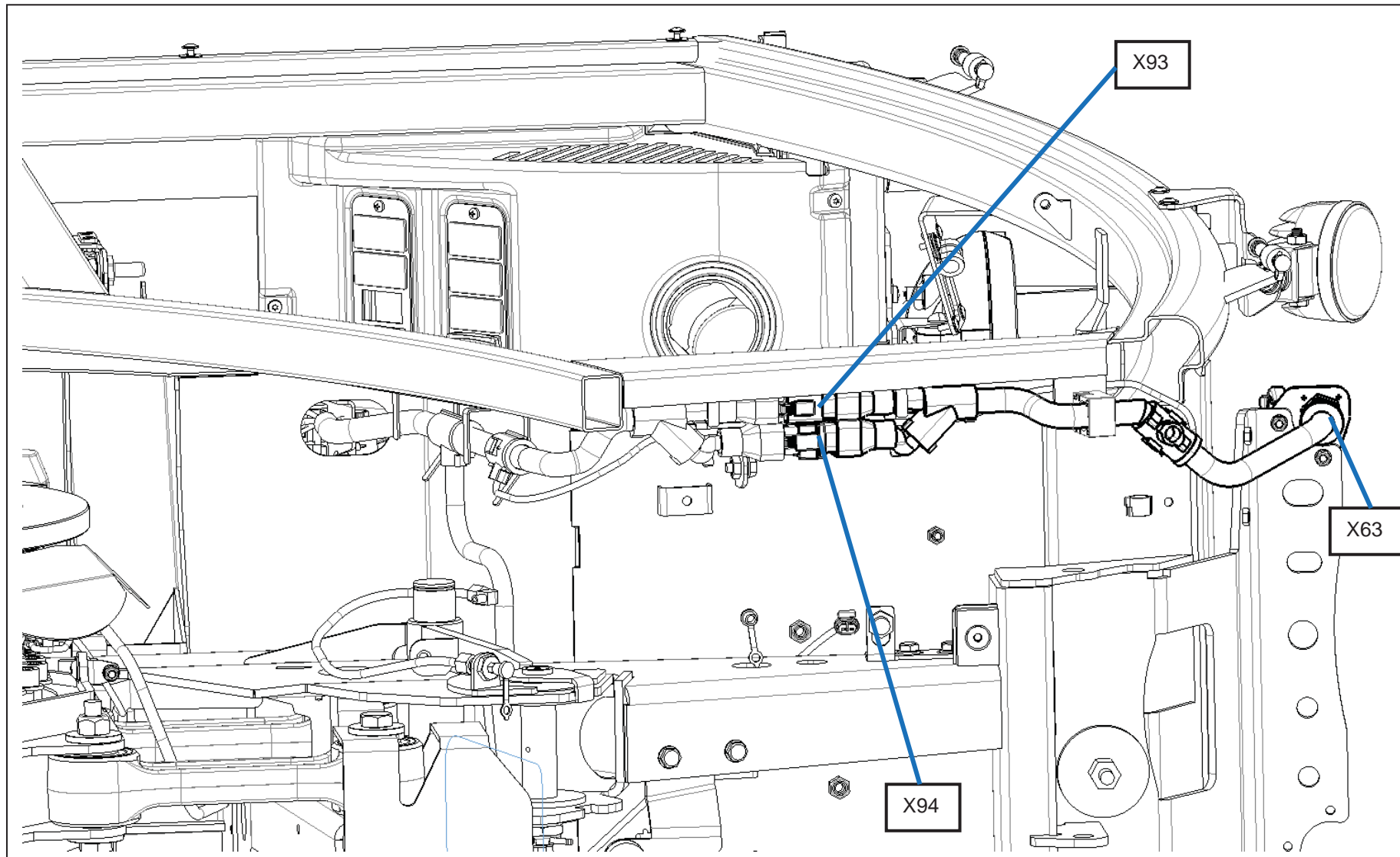
Ersatz für:
Zeichnungs-Nr.:
Änderungs-Nr.: 0000-02

Zeichnungs-Nr.:
91040550



		5					Konstr. Freigabe:		
		4							
		3							
		2							
		1							
		0	Eingeführt lt.	4100-33	13.12.19	CS/DK/FH			
Paßmaß	Abmaße	Nr.	Zahl kommt vor	Änd.-Nr.	Datum	Name			
2019	Datum	Name	Hergestellt aus	Maße ohne Toleranzangabe					
Gezeichnet	01.04.	CS							
Geprüft		DK							
Normgeprüft			Werkstoff						
Maßstab	Benennung							Konstr. Freigabe:	
	Dokumentation Kabelverlegung							 Hako GmbH 23840 Bad Oldesloe	
								A3	
								Typ 1491	
								Diese Maße werden vom Empfänger besonders geprüft	
								Ersatz für:	
								Zeichnungs-Nr.:	
								Änderungs-Nr.: 0000-02	
								Zeichnungs-Nr.:	
								91040550	
Für diese Zeichnung behalten wir uns alle Rechte vor. (Gemäß DIN ISO 16016)							Blattzahl: 67		
							Blatt: 47		

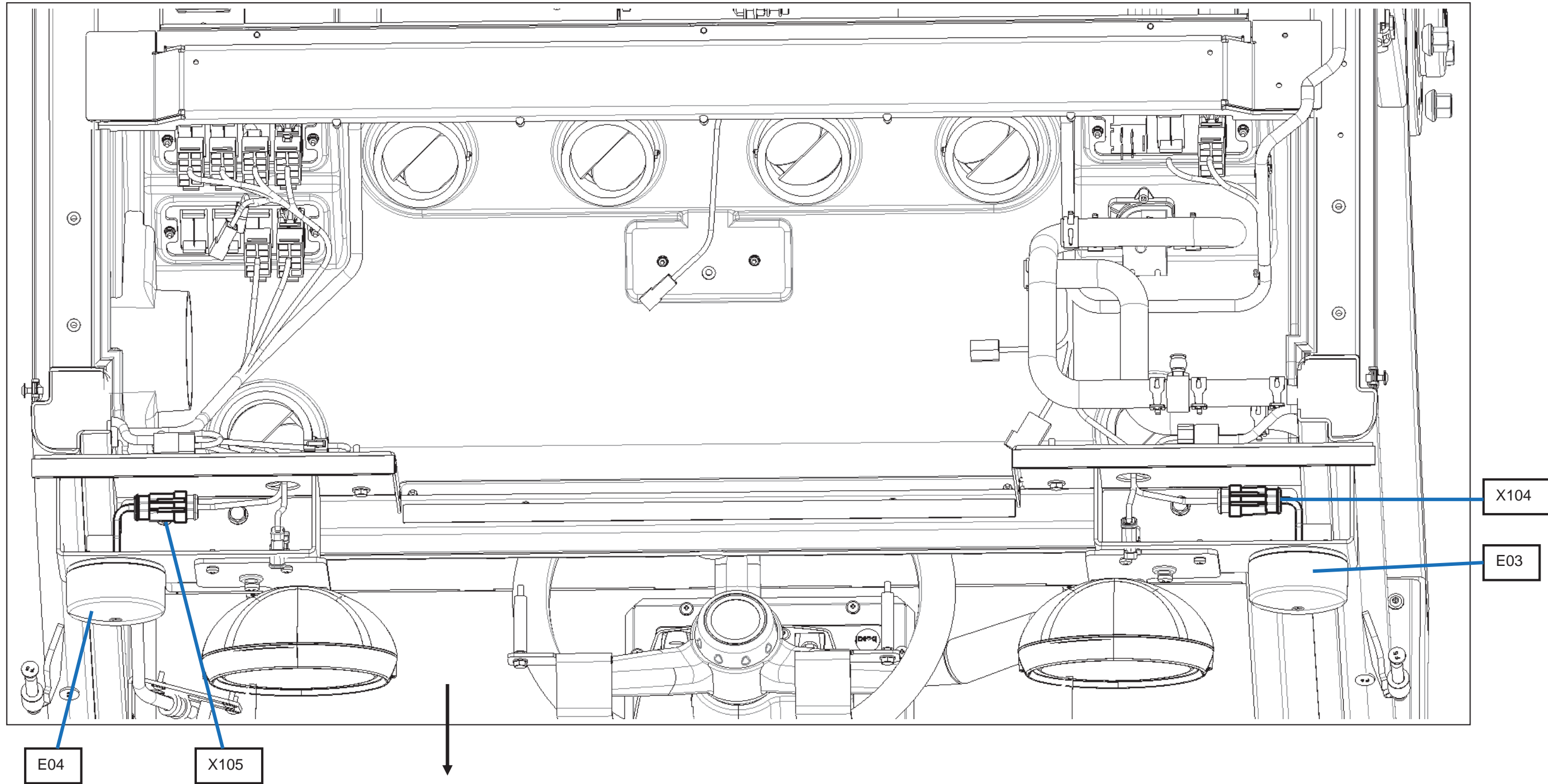
Kabelbaum W40 (Steckdose X63)



Fahrtrichtung →

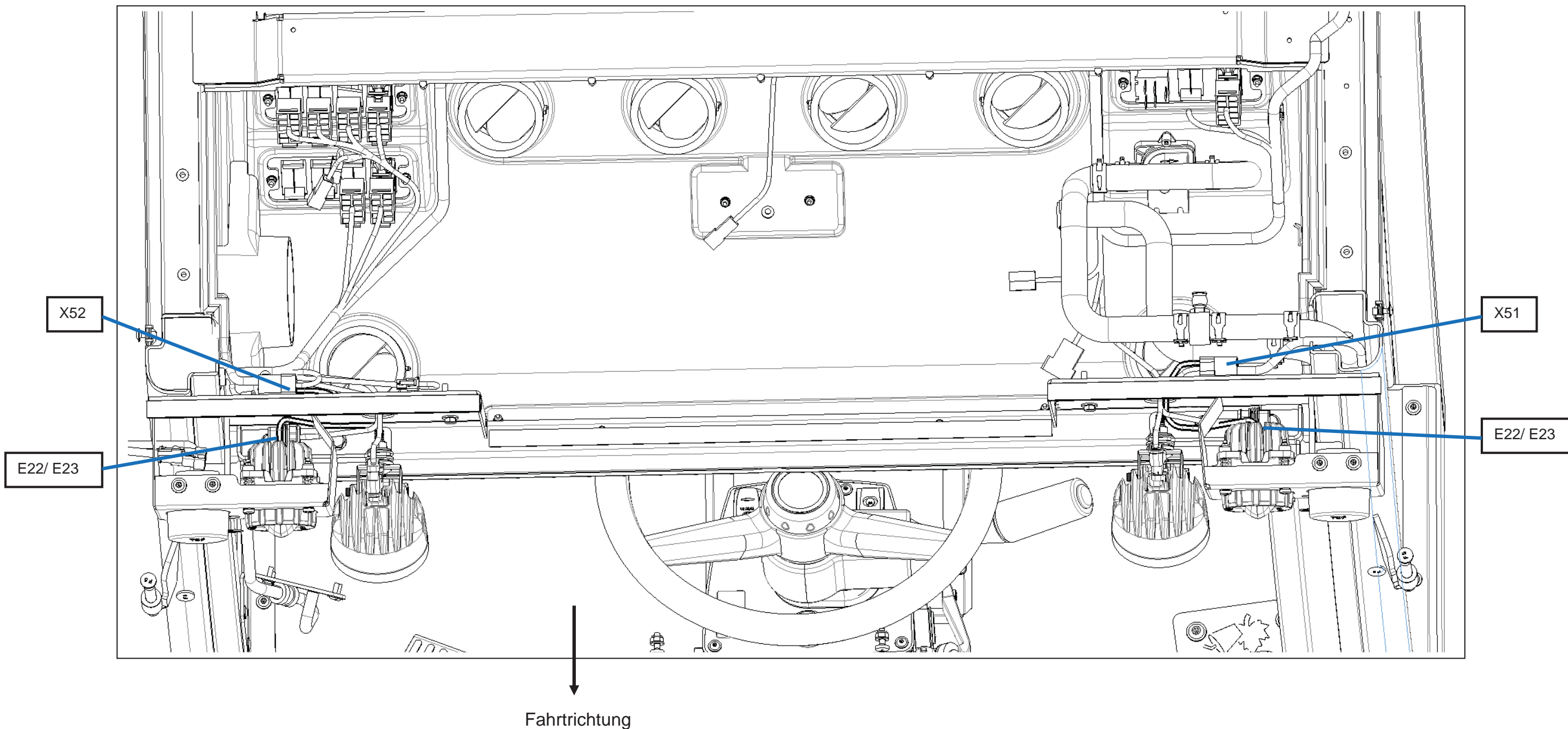
			5							Konstr. Freigabe:
			4							 Hako GmbH 23840 Bad Oldesloe A3
			3							
			2							
			1							
			0	Eingeführt lt.	4100-33	13.12.19	CS/DK/FH			
Paßmaß	Abmaße	Nr.	Zahl kommt vor	Änd.-Nr.	Datum	Name	Typ 1491			
2019	Datum	Name	Hergestellt aus		Maße ohne Toleranzangabe					
Gezeichnet	01.04.	CS			<input type="checkbox"/> Diese Maße werden vom Empfänger besonders geprüft					
Geprüft		DK			Ersatz für:					
Normgeprüft			Werkstoff		Zeichnungs-Nr.:					
					Änderungs-Nr.: 0000-02					
Maßstab	Benennung									Zeichnungs-Nr.:
	Dokumentation Kabelverlegung									91040550
Für diese Zeichnung behalten wir uns alle Rechte vor. (Gemäß DIN ISO 16016)										Blattzahl: 67 Blatt: 48

Kabelbaum W41 (Blink/Posl. Std)



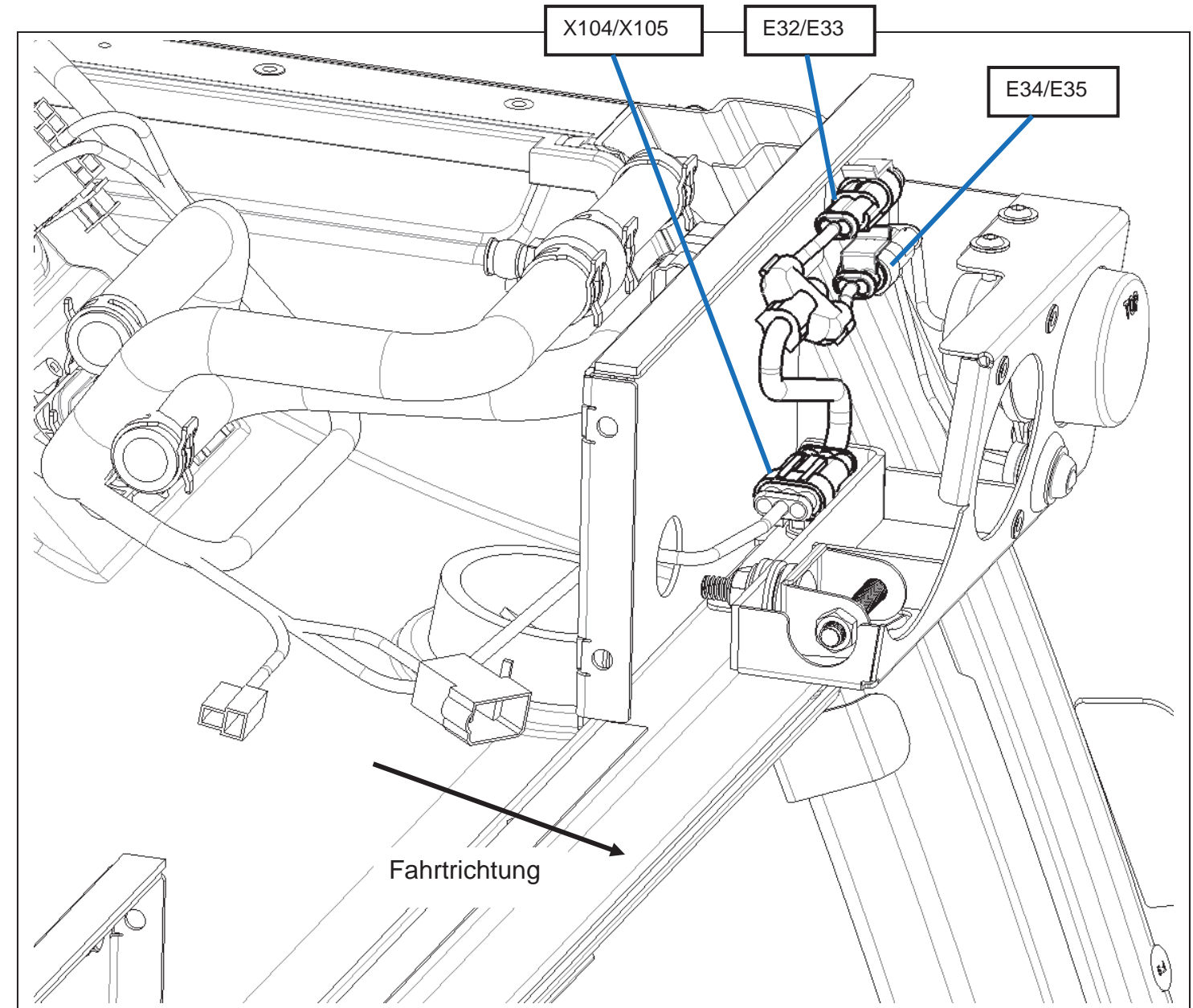
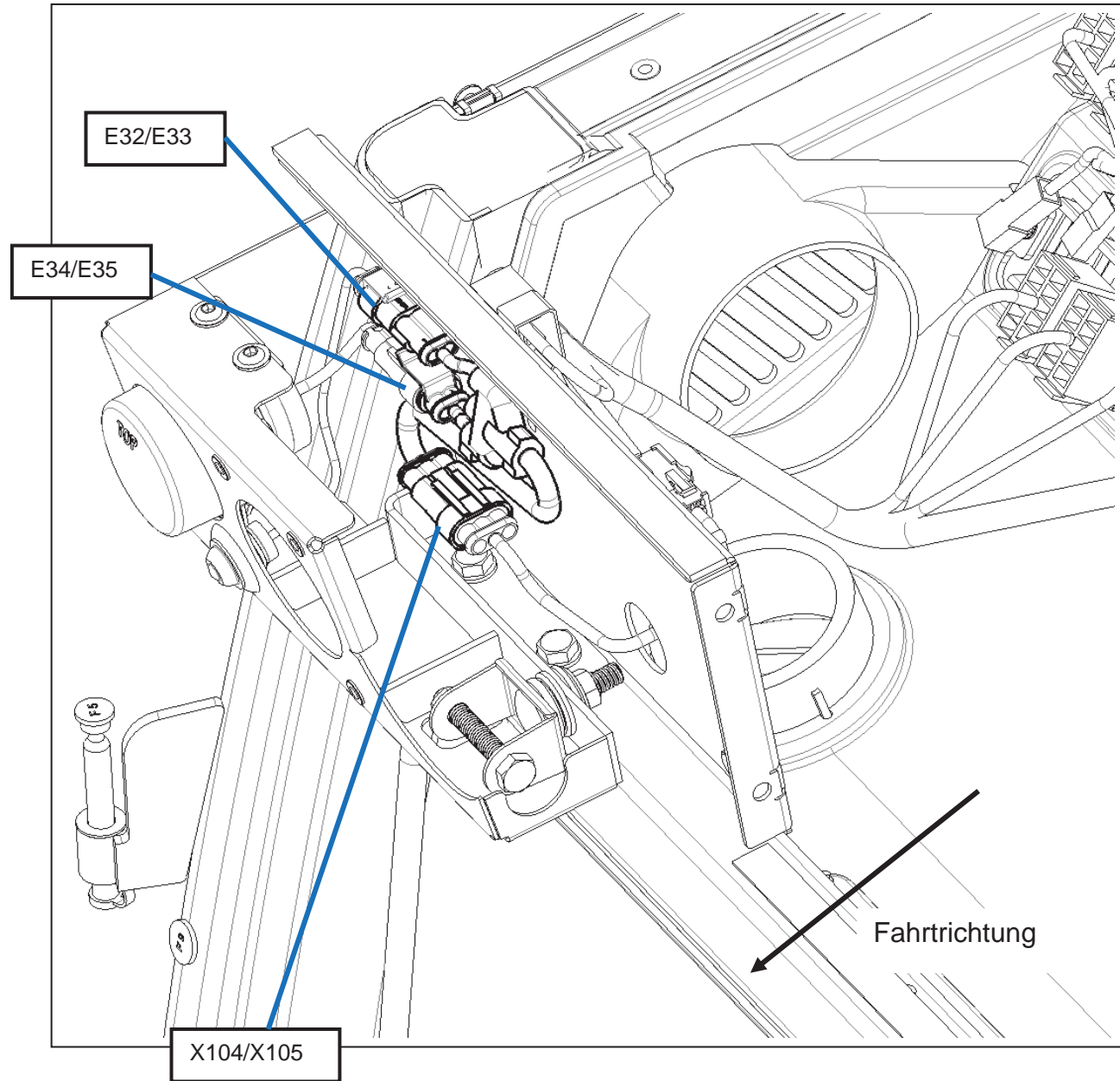
Fahrtrichtung

		5					Konstr. Freigabe:	
		4						
		3						
		2						
		1						
		0	Eingeführt lt.	4100-33	13.12.19	CS/DK/FH		
Paßmaß	Abmaße	Nr.	Zahl kommt vor	Änd.-Nr.	Datum	Name	Typ 1491	
2019	Datum	Name	Hergestellt aus	Maße ohne Toleranzangabe			Diese Maße werden vom Empfänger besonders geprüft	
Gezeichnet	01.04.	CS					Ersatz für:	
Geprüft		DK					Zeichnungs-Nr.:	
Normgeprüft			Werkstoff				Änderungs-Nr.: 0000-02	
Maßstab	Benennung		<h2>Dokumentation Kabelverlegung</h2>				Zeichnungs-Nr.:	
							<h1>91040550</h1>	
Für diese Zeichnung behalten wir uns alle Rechte vor. (Gemäß DIN ISO 16016)							Blattzahl: 67	Blatt: 49



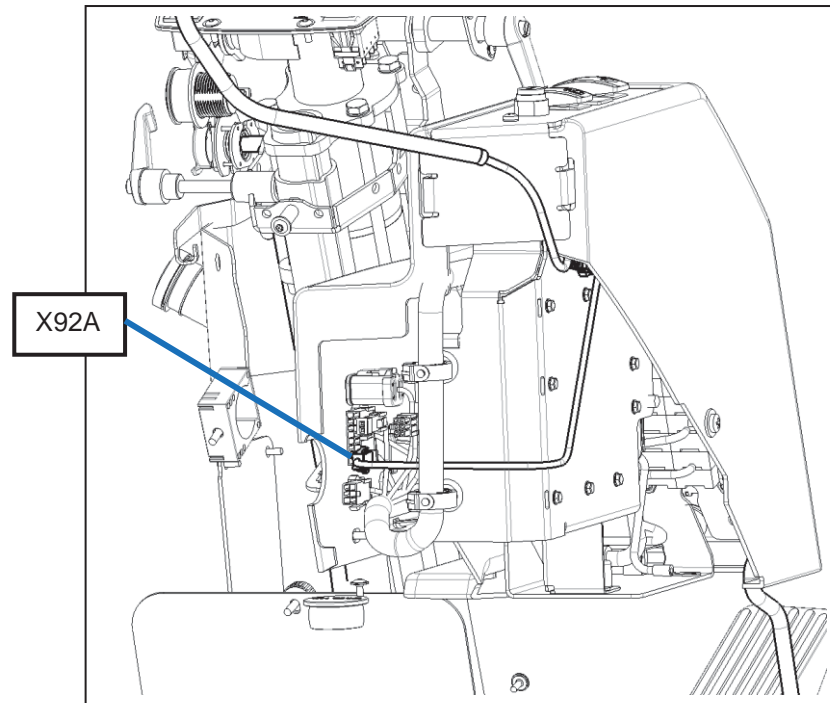
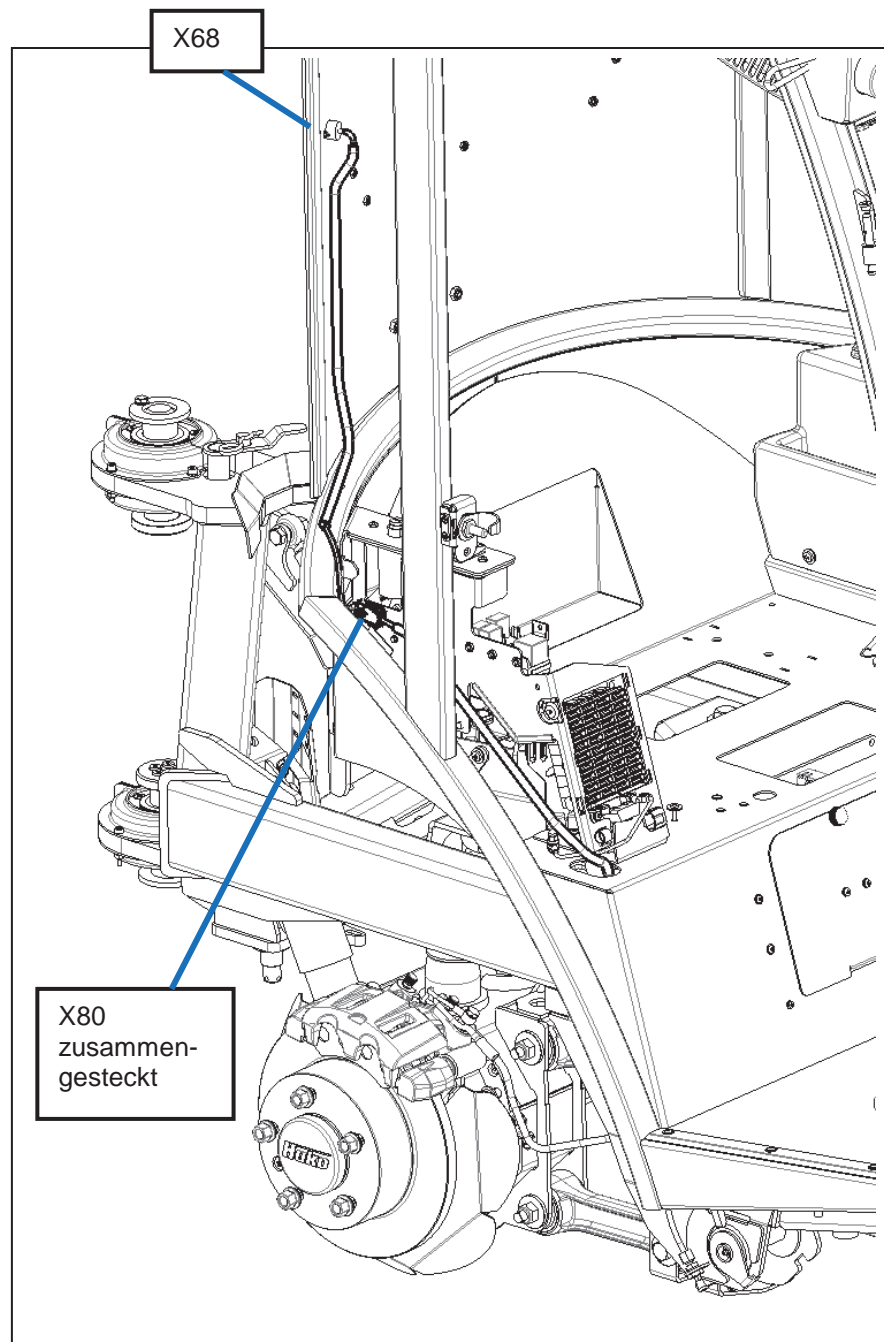
		5					Konstr. Freigabe:	
		4						
		3						
		2						
		1						
		0	Eingeführt lt.	4100-33	13.12.19	CS/DK/FH		
Paßmaß	Abmaße	Nr.	Zahl kommt vor	Änd.-Nr.	Datum	Name	Typ 1491	
2019	Datum	Name	Hergestellt aus		Maße ohne Toleranzangabe			Diese Maße werden vom Empfänger besonders geprüft
Gezeichnet	01.04.	CS						Ersatz für:
Geprüft		DK						Zeichnungs-Nr.:
Normgeprüft			Werkstoff					Änderungs-Nr.: 0000-02
Maßstab	Benennung		Dokumentation Kabelverlegung				Zeichnungs-Nr.:	
							Für diese Zeichnung behalten wir uns alle Rechte vor. (Gemäß DIN ISO 16016)	
							Blattzahl: 67	Blatt: 50

Kabelbaum W43 (Blink/Posl. LED)

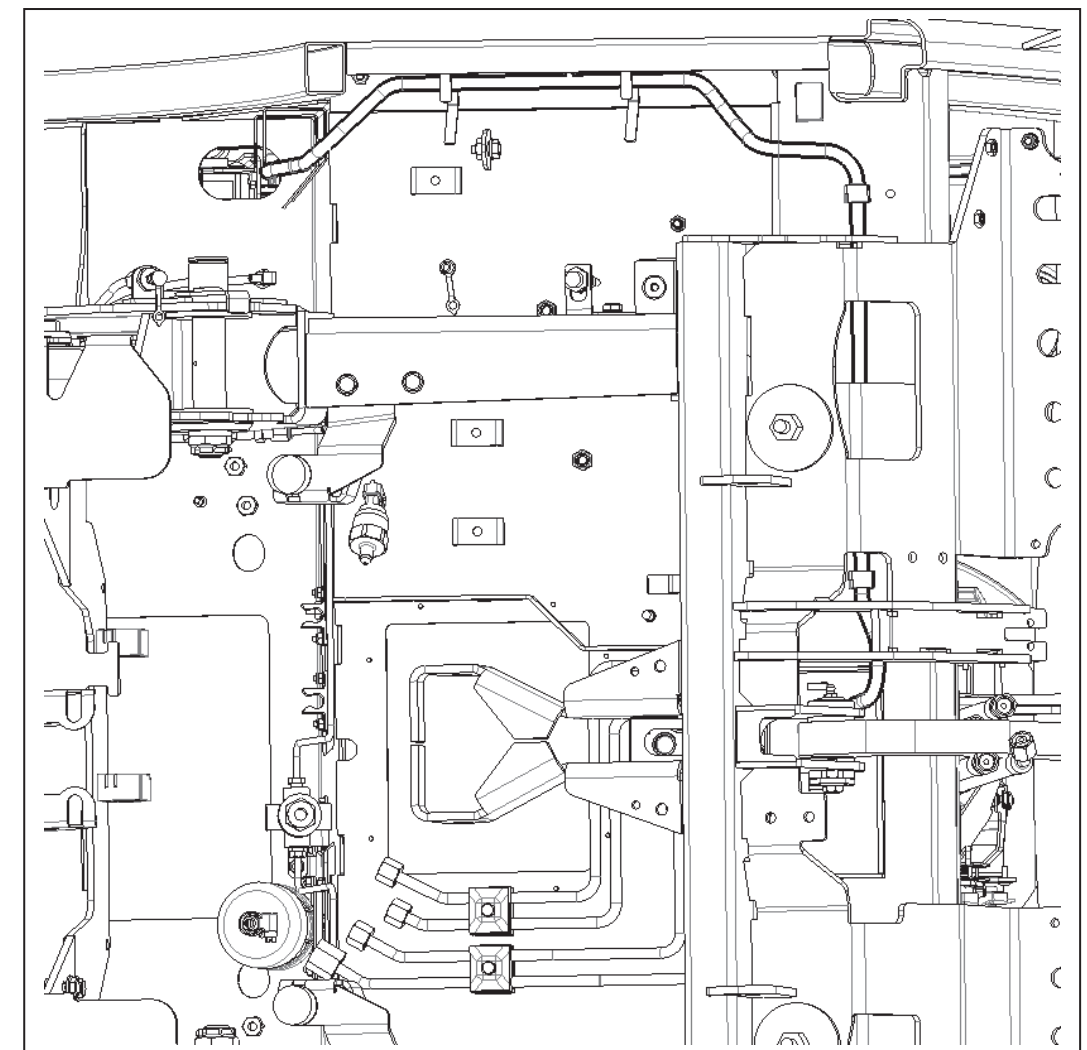


		5						Konstr. Freigabe:		
		4								
		3								
		2								
		1								
		0	Eingeführt lt.	4100-33	13.12.19	CS/DK/FH				
Paßmaß	Abmaße	Nr.	Zahl kommt vor	Änd.-Nr.	Datum	Name	Hako Hako GmbH 23840 Bad Oldesloe		A3	
2019	Datum	Name	Hergestellt aus	Maße ohne Toleranzangabe			Typ 1491 Diese Maße werden vom Empfänger besonders geprüft			
Gezeichnet	01.04.	CS					Ersatz für:			
Geprüft		DK					Zeichnungs-Nr.:			
Normgeprüft			Werkstoff				Änderungs-Nr.: 0000-02			
Maßstab	Benennung		Dokumentation Kabelverlegung				Zeichnungs-Nr.:			
							91040550			
Für diese Zeichnung behalten wir uns alle Rechte vor. (Gemäß DIN ISO 16016)							Blattzahl: 67		Blatt: 51	

Kabelbaum W44 (Streuervorbereitung)



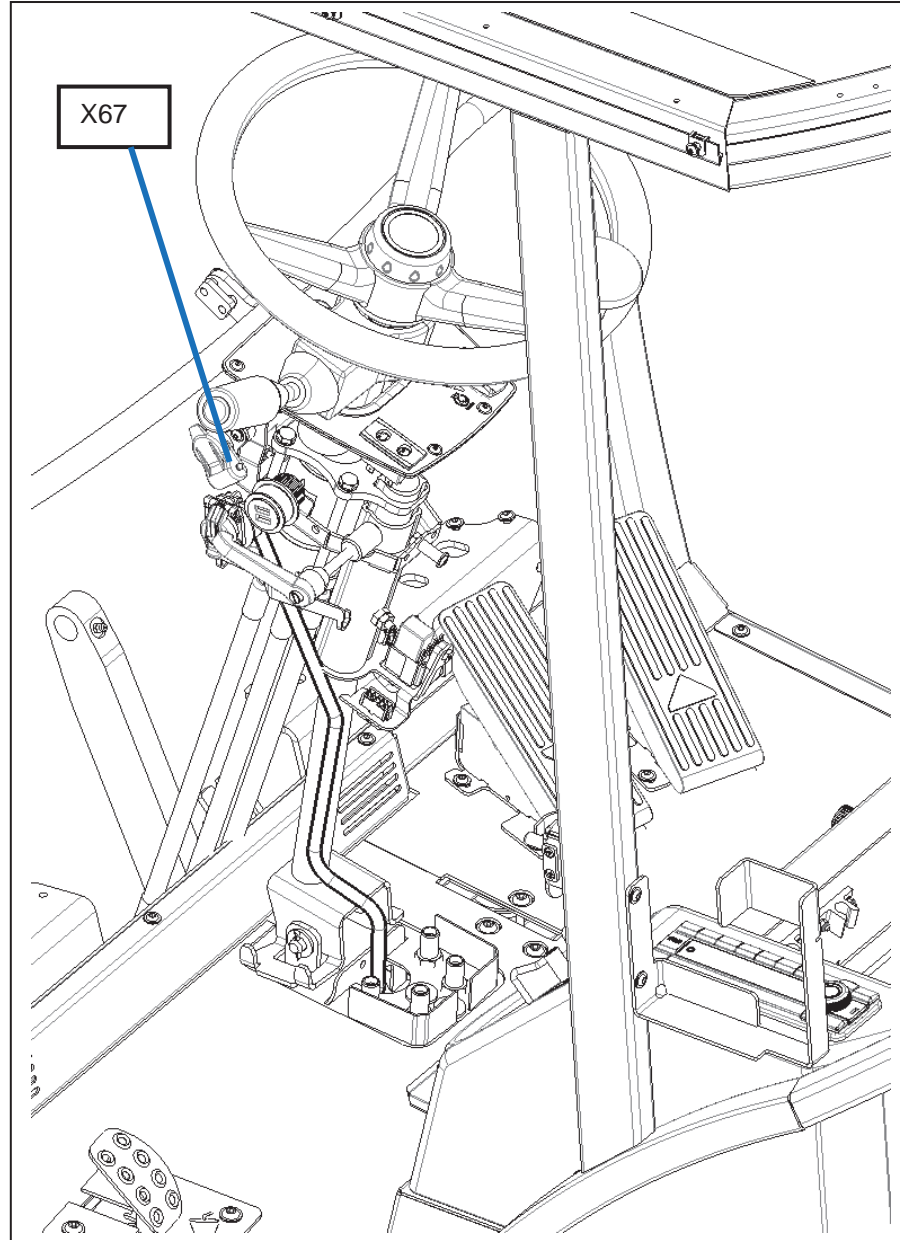
Fahrtrichtung → Kabinenunterseite



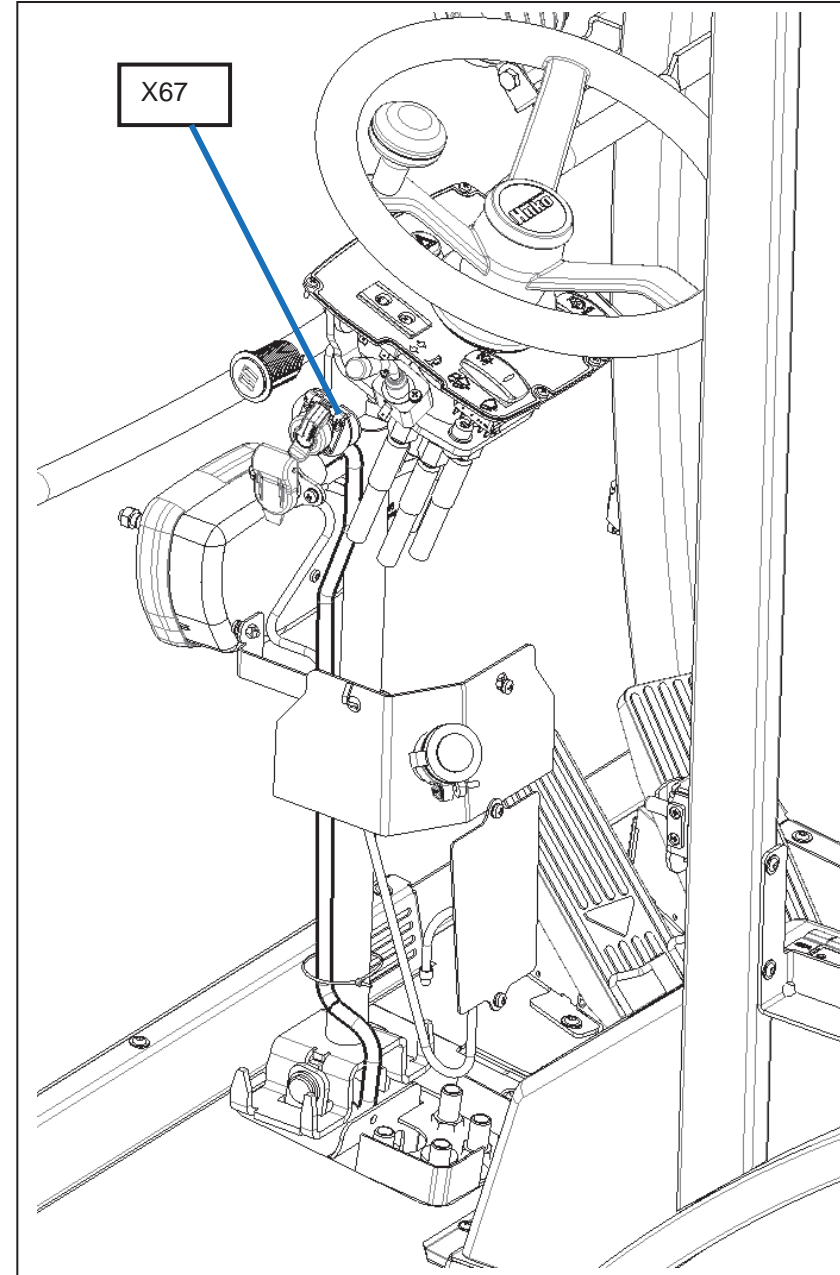
		5						Konstr. Freigabe:	
		4							
		3							
		2							
		1							
		0	Eingeführt lt.	4100-33	13.12.19	CS/DK/FH			
Paßmaß	Abmaße	Nr.	Zahl kommt vor	Änd.-Nr.	Datum	Name	Typ 1491		A3
2019	Datum	Name	Hergestellt aus	Maße ohne Toleranzangabe			Diese Maße werden vom Empfänger besonders geprüft		
Gezeichnet	01.04.	CS					Ersatz für:		
Geprüft		DK					Zeichnungs-Nr.:		
Normgeprüft			Werkstoff				Änderungs-Nr.: 0000-02		
Maßstab	Benennung		Dokumentation Kabelverlegung				Zeichnungs-Nr.:		91040550
							Für diese Zeichnung behalten wir uns alle Rechte vor. (Gemäß DIN ISO 16016)		

Kabelbaum W44 (Streuervorbereitung)

Lenkkonsole

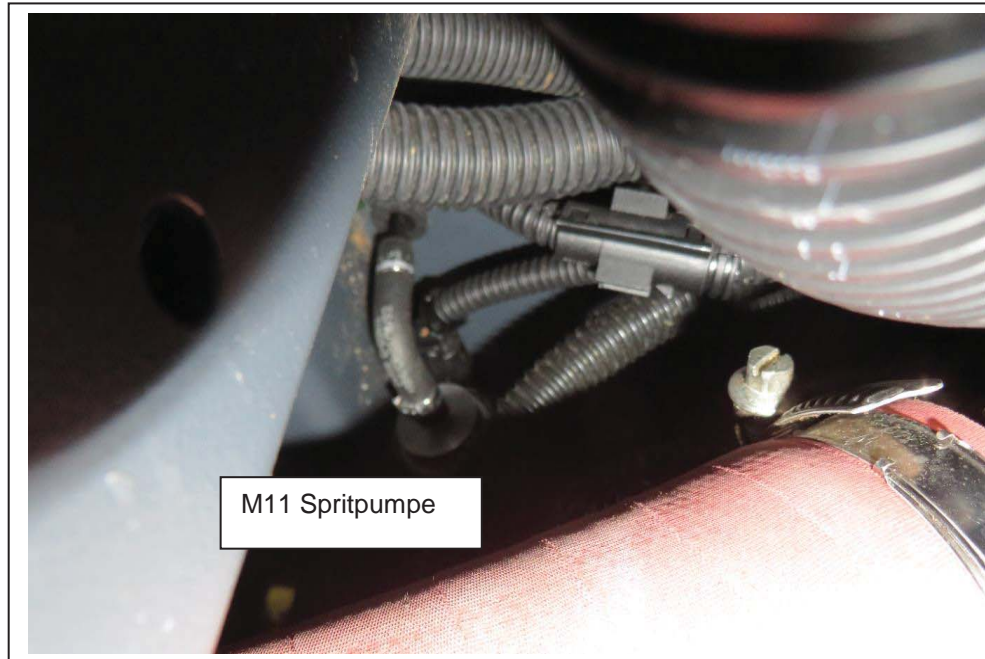
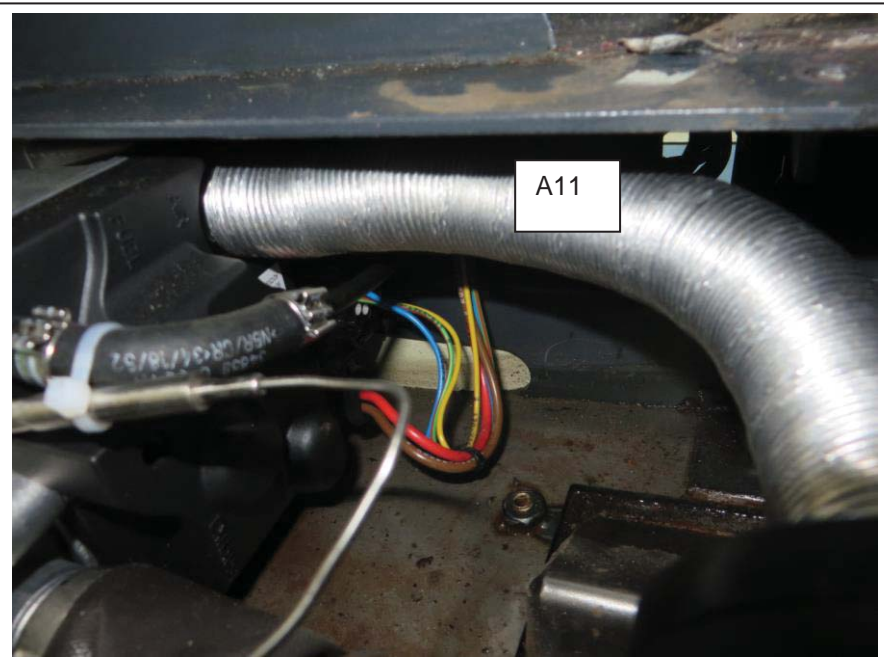


Lenksäule

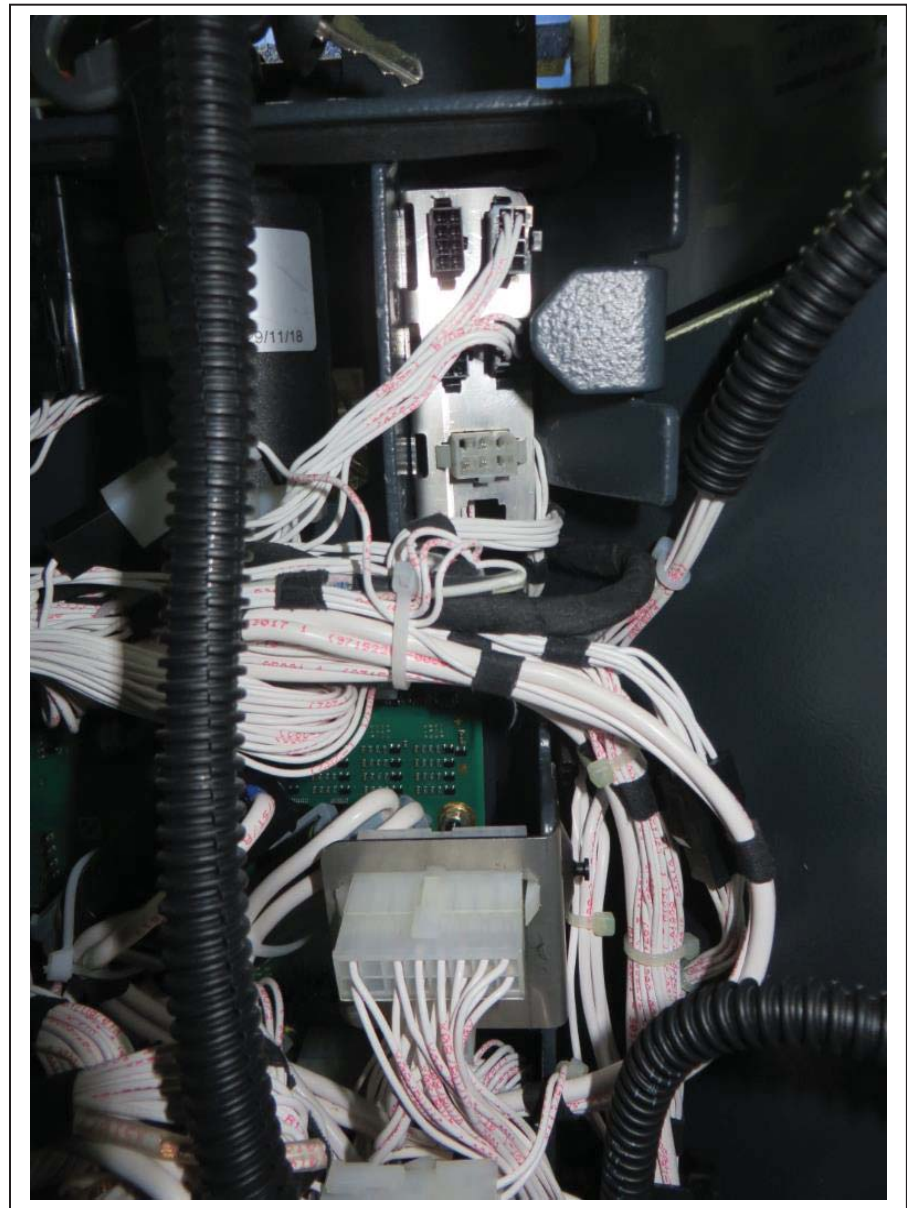
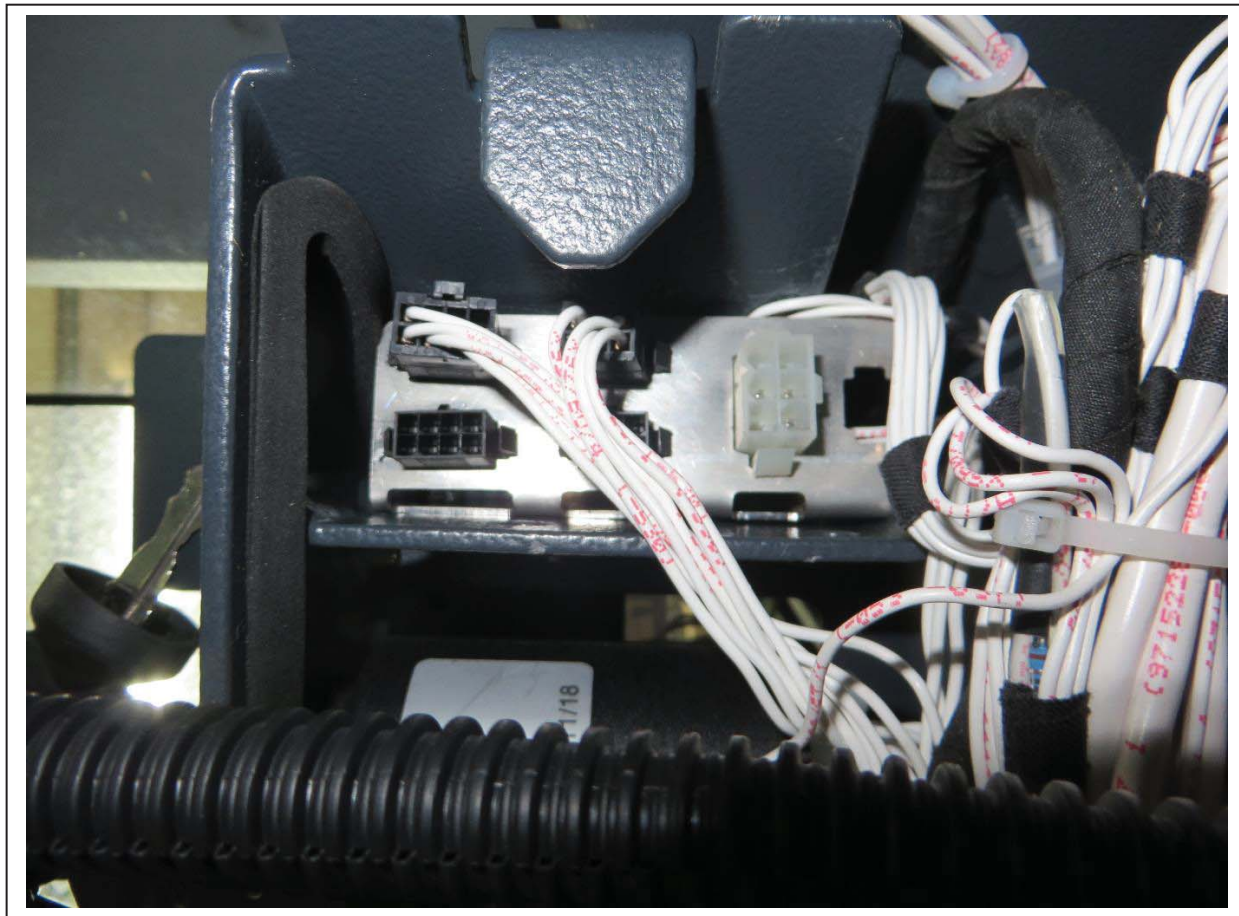


			5							Konstr. Freigabe:
			4							
			3							
			2							
			1							
			0	Eingeführt lt.	4100-33	13.12.19	CS/DK/FH			
Paßmaß	Abmaße	Nr.	Zahl kommt vor	Änd.-Nr.	Datum	Name			Hako Hako GmbH 23840 Bad Oldesloe	A3
2019	Datum	Name	Hergestellt aus	Maße ohne Toleranzangabe			Typ 1491			
Gezeichnet	01.04.	CS		Diese Maße werden vom Empfänger besonders geprüft						
Geprüft		DK		Ersatz für:						
Normgeprüft			Werkstoff	Zeichnungs-Nr.:						
				Änderungs-Nr.: 0000-02						
Maßstab	Benennung			Dokumentation Kabelverlegung				Zeichnungs-Nr.:		
								91040550		
Für diese Zeichnung behalten wir uns alle Rechte vor. (Gemäß DIN ISO 16016)										

Kabelbaum W45 (Standheizung)

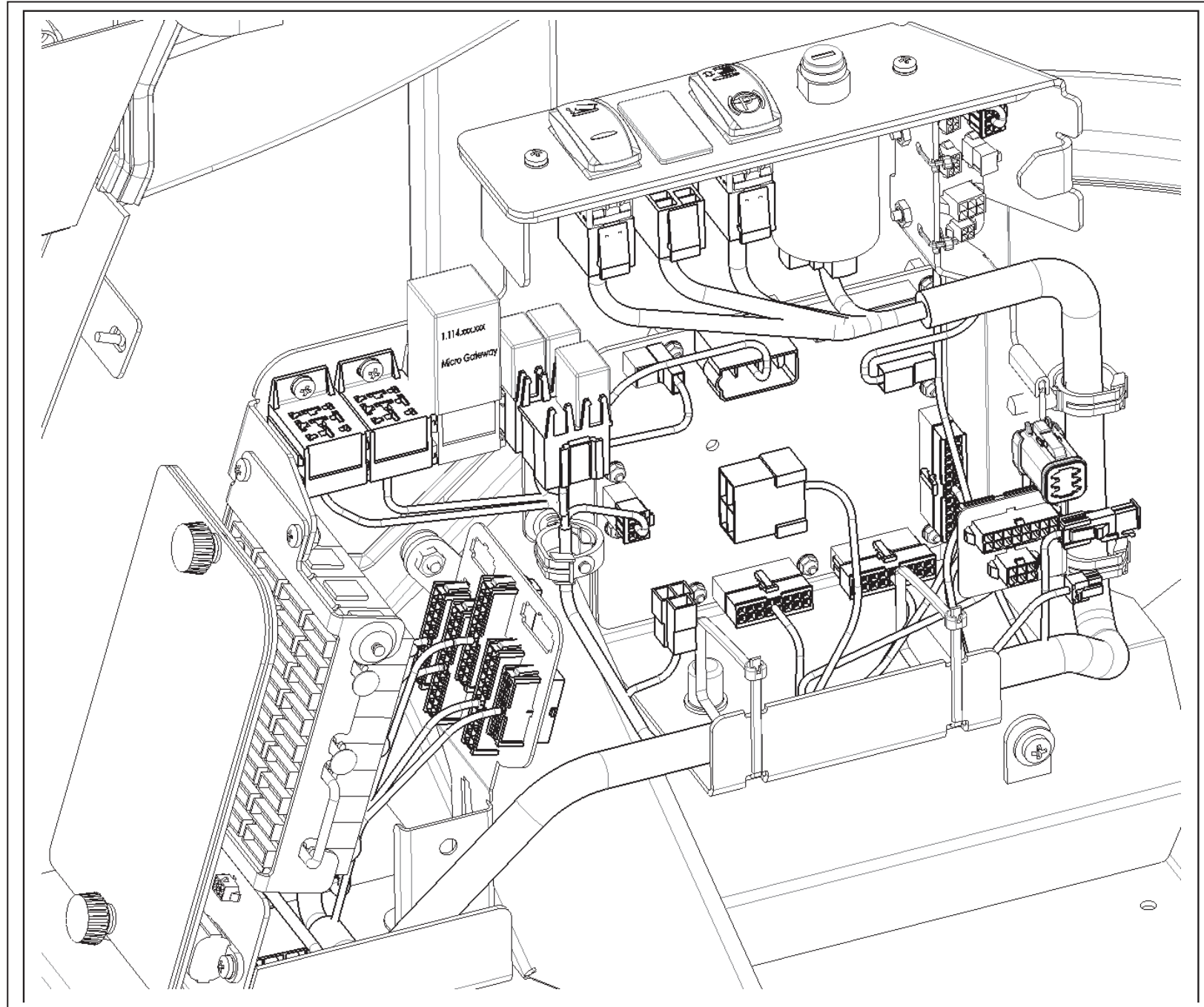


		5						Konstr. Freigabe:	
		4							
		3							
		2							
		1							
		0	Eingeführt lt.	4100-33	13.12.19	CS/DK/FH			
Paßmaß	Abmaße	Nr.	Zahl kommt vor	Änd.-Nr.	Datum	Name	Hako Hako GmbH 23840 Bad Oldesloe		
2019	Datum	Name	Hergestellt aus	Maße ohne Toleranzangabe			Typ 1491 <input type="checkbox"/> Diese Maße werden vom Empfänger besonders geprüft		
Gezeichnet	01.04.	CS					Ersatz für:		
Geprüft		DK					Zeichnungs-Nr.:		
Normgeprüft			Werkstoff				Änderungs-Nr.: 0000-02		
Maßstab	Benennung						Zeichnungs-Nr.:		
	Dokumentation Kabelverlegung						91040550		
Für diese Zeichnung behalten wir uns alle Rechte vor. (Gemäß DIN ISO 16016)								Blattzahl: 67	Blatt: 54



		5						Konstr. Freigabe:	
		4							
		3							
		2							
		1							
		0	Eingeführt lt.	4100-33	13.12.19	CS/DK/FH			
Paßmaß	Abmaße	Nr.	Zahl kommt vor	Änd.-Nr.	Datum	Name	Typ 1491		
2019	Datum	Name	Hergestellt aus		Maße ohne Toleranzangabe			<input type="checkbox"/> Diese Maße werden vom Empfänger besonders geprüft	
Gezeichnet	01.04.	CS						Ersatz für:	
Geprüft		DK						Zeichnungs-Nr.:	
Normgeprüft			Werkstoff					Änderungs-Nr.: 0000-02	
Maßstab	Benennung							Zeichnungs-Nr.:	
	Dokumentation Kabelverlegung							91040550	
Für diese Zeichnung behalten wir uns alle Rechte vor. (Gemäß DIN ISO 16016)								Blattzahl: 67	Blatt: 55

Kabelbaum W79 (Gateway)

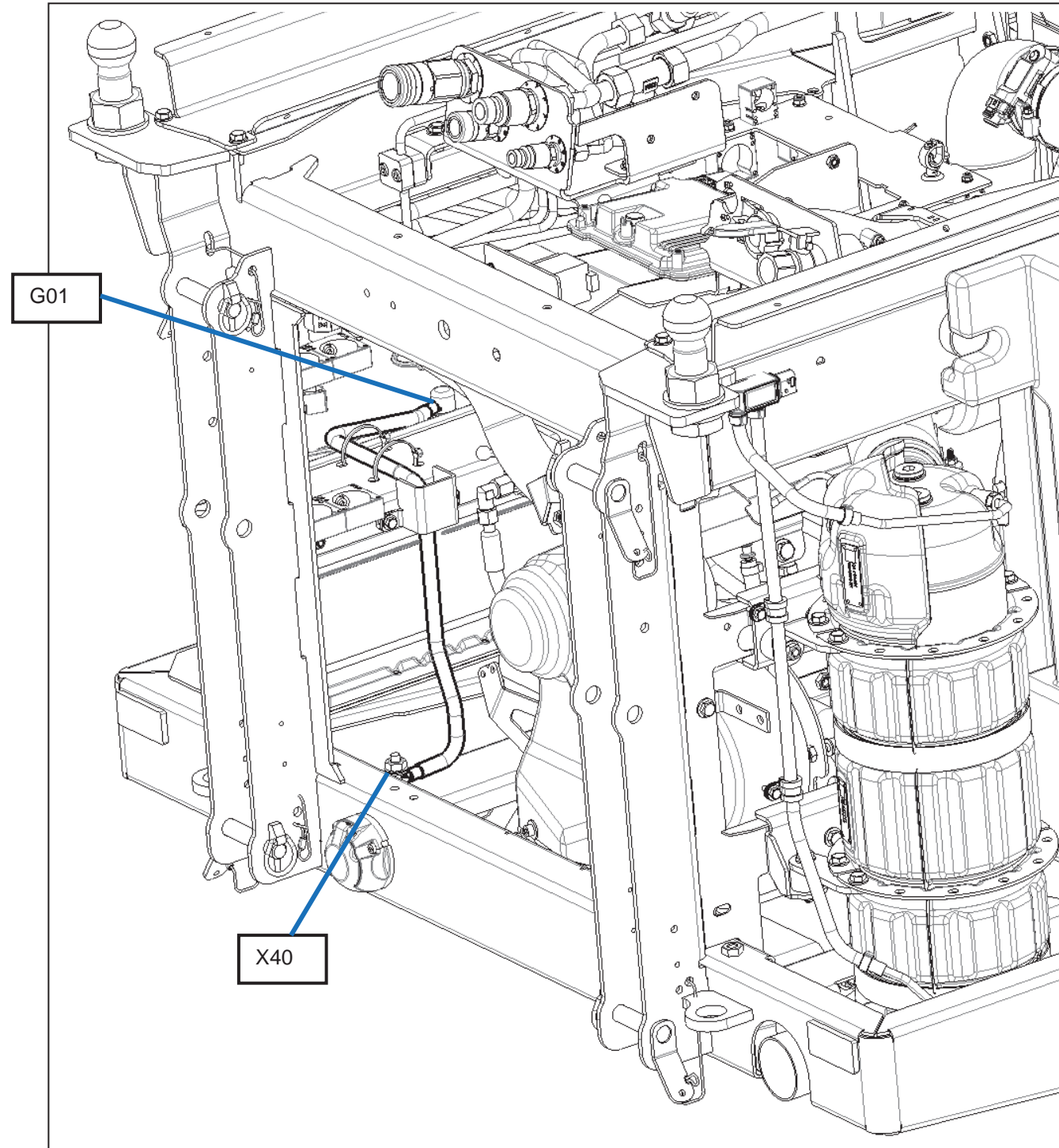


Video

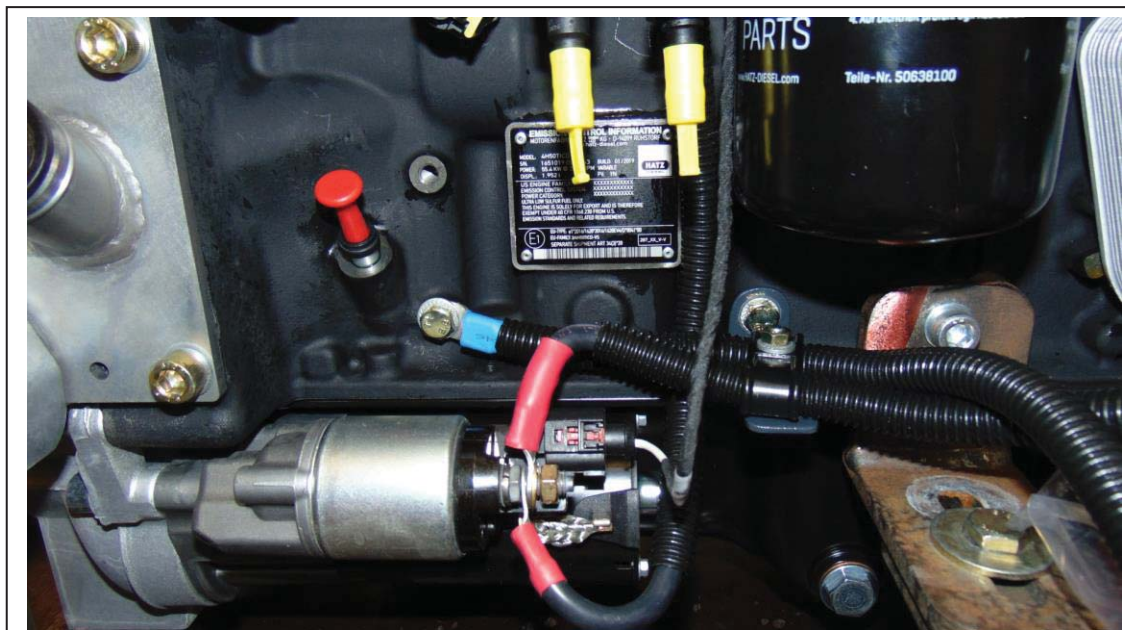
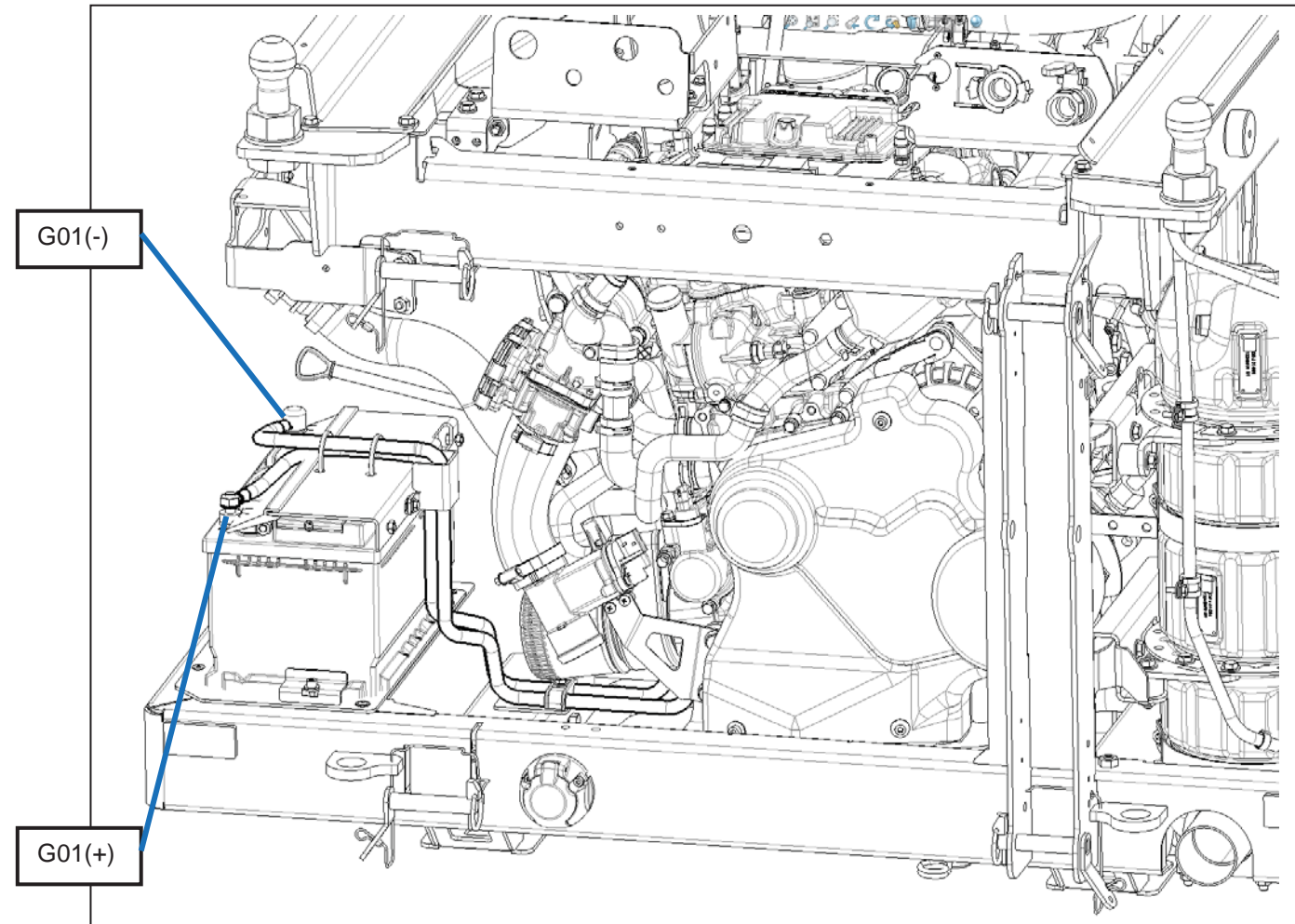
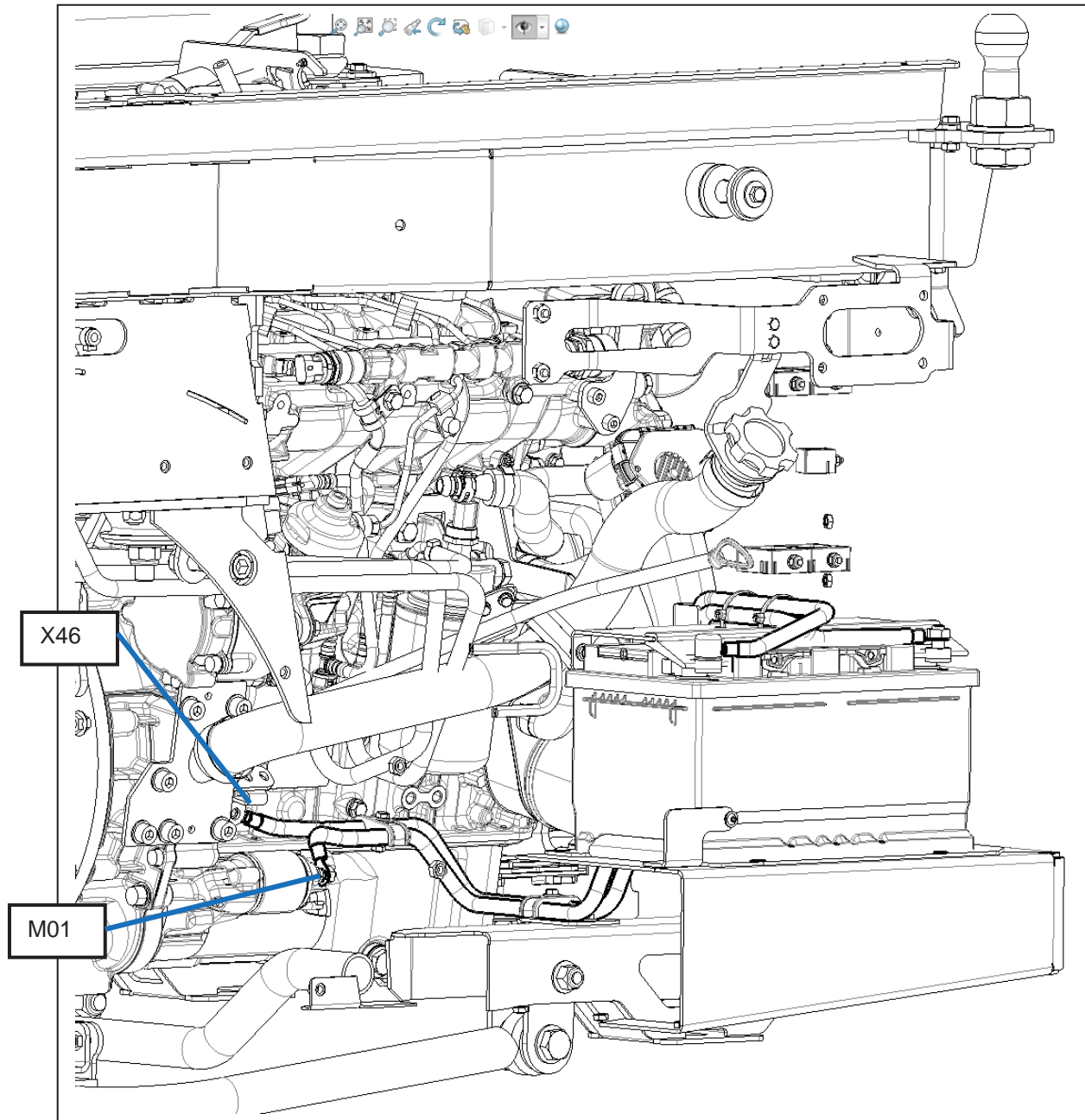


Ferrit notwendig

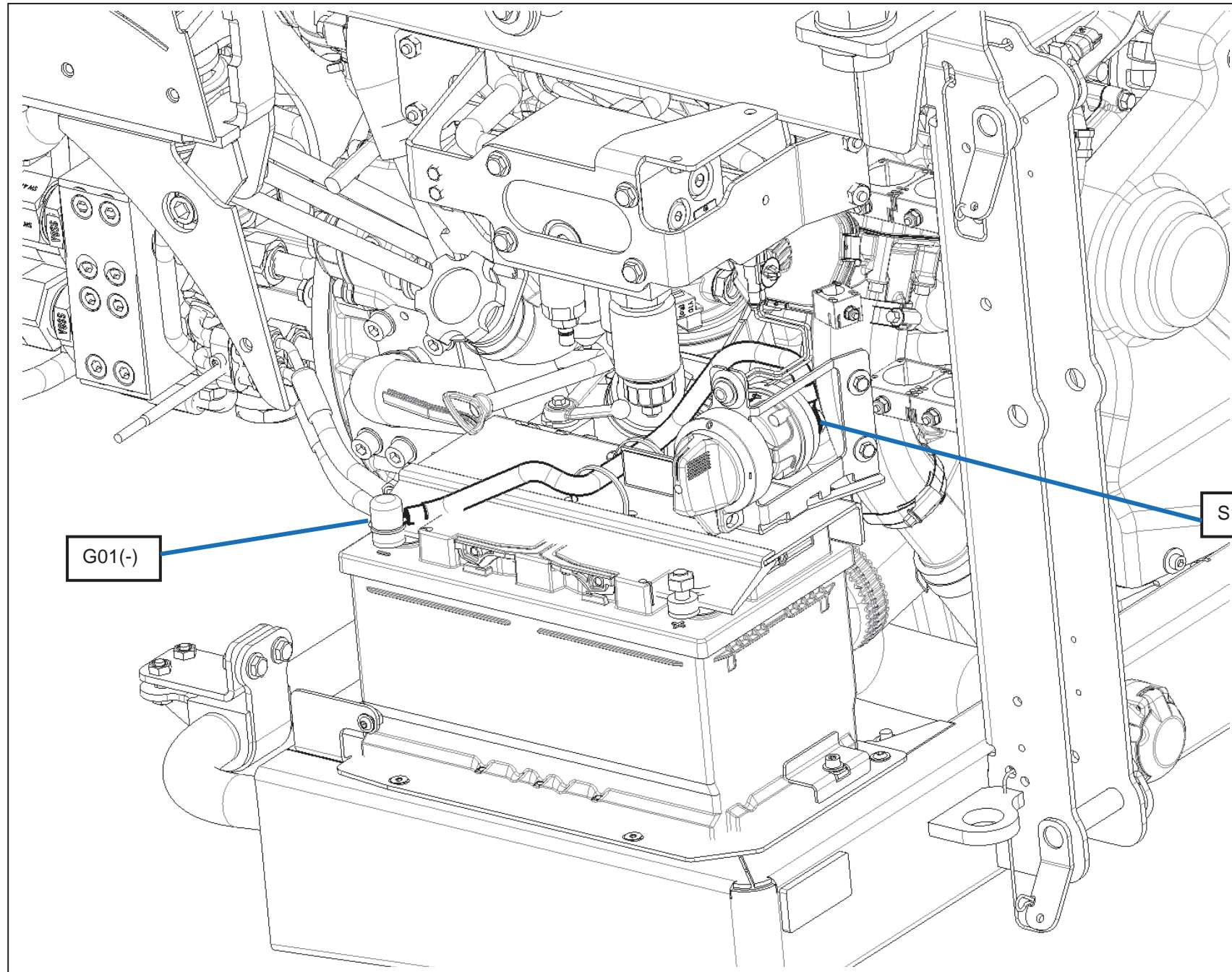
		5						Konstr. Freigabe:
		4						
		3						
		2						
		1						
		0	Eingeführt lt.	4100-33	13.12.19	CS/DK/FH		
Paßmaß	Abmaße	Nr.	Zahl kommt vor	Änd.-Nr.	Datum	Name		
2019	Datum	Name	Hergestellt aus	Maße ohne Toleranzangabe				
Gezeichnet	01.04.	CS						Typ 1491
Geprüft		DK						Diese Maße werden vom Empfänger besonders geprüft
Normgeprüft			Werkstoff					Ersatz für:
								Zeichnungs-Nr.:
								Änderungs-Nr.: 0000-02
Maßstab	Benennung							Zeichnungs-Nr.:
	Dokumentation Kabelverlegung							91040550
Für diese Zeichnung behalten wir uns alle Rechte vor. (Gemäß DIN ISO 16016)								Blattzahl: 67 Blatt: 56



		5					Konstr. Freigabe:	
		4						
		3						
		2						
		1						
		0	Eingeführt lt.	4100-33	13.12.19	CS/DK/FH		
Paßmaß	Abmaße	Nr.	Zahl kommt vor	Änd.-Nr.	Datum	Name		
2019	Datum	Name	Hergestellt aus	Maße ohne Toleranzangabe				
Gezeichnet	01.04.	CS					Hako GmbH 23840 Bad Oldesloe	
Geprüft		DK					A3	
Normgeprüft			Werkstoff				Typ 1491 Diese Maße werden vom Empfänger besonders geprüft	
Maßstab	Benennung		Dokumentation Kabelverlegung				Zeichnungs-Nr.: 91040550	
							Zeichnungs-Nr.: 0000-02	
Für diese Zeichnung behalten wir uns alle Rechte vor. (Gemäß DIN ISO 16016)							Blattzahl: 67	Blatt: 57

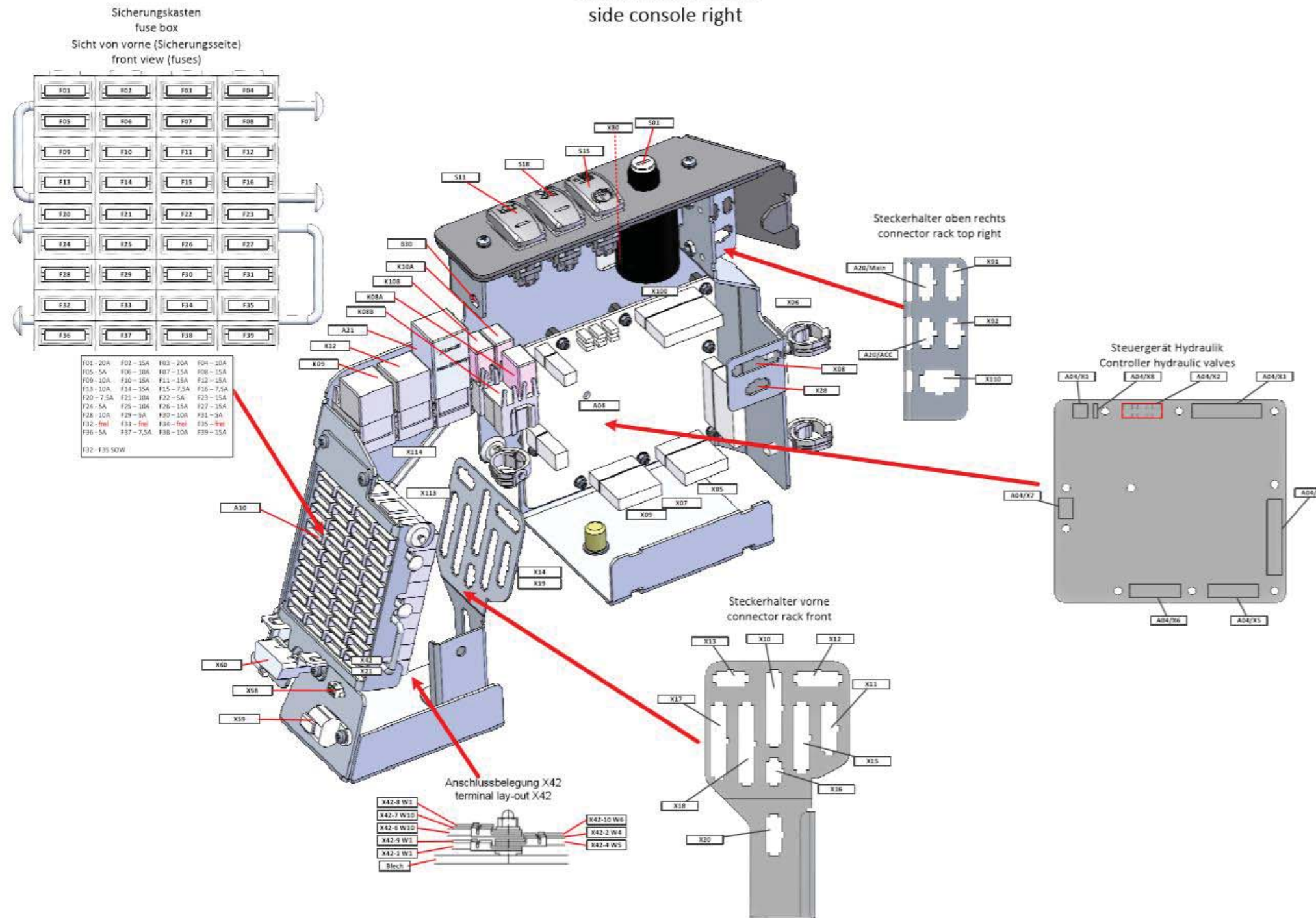


		5						Konstr. Freigabe:
		4						 Hako GmbH 23840 Bad Oldesloe A3
		3						
		2						
		1						
		0	Eingeführt lt.	4100-33	13.12.19	CS/DK/FH	Typ 1491	
Paßmaß	Abmaße	Nr.	Zahl kommt vor	Änd.-Nr.	Datum	Name	<input type="checkbox"/> Diese Maße werden vom Empfänger besonders geprüft	
2019	Datum	Name	Hergestellt aus	Maße ohne Toleranzangabe				Ersatz für:
Gezeichnet	01.04.	CS						Zeichnungs-Nr.:
Geprüft		DK						Änderungs-Nr.: 0000-02
Normgeprüft			Werkstoff					Zeichnungs-Nr.:
Maßstab	Benennung							91040550
Dokumentation Kabelverlegung								
Für diese Zeichnung behalten wir uns alle Rechte vor. (Gemäß DIN ISO 16016)								Blattzahl: 67 Blatt: 58



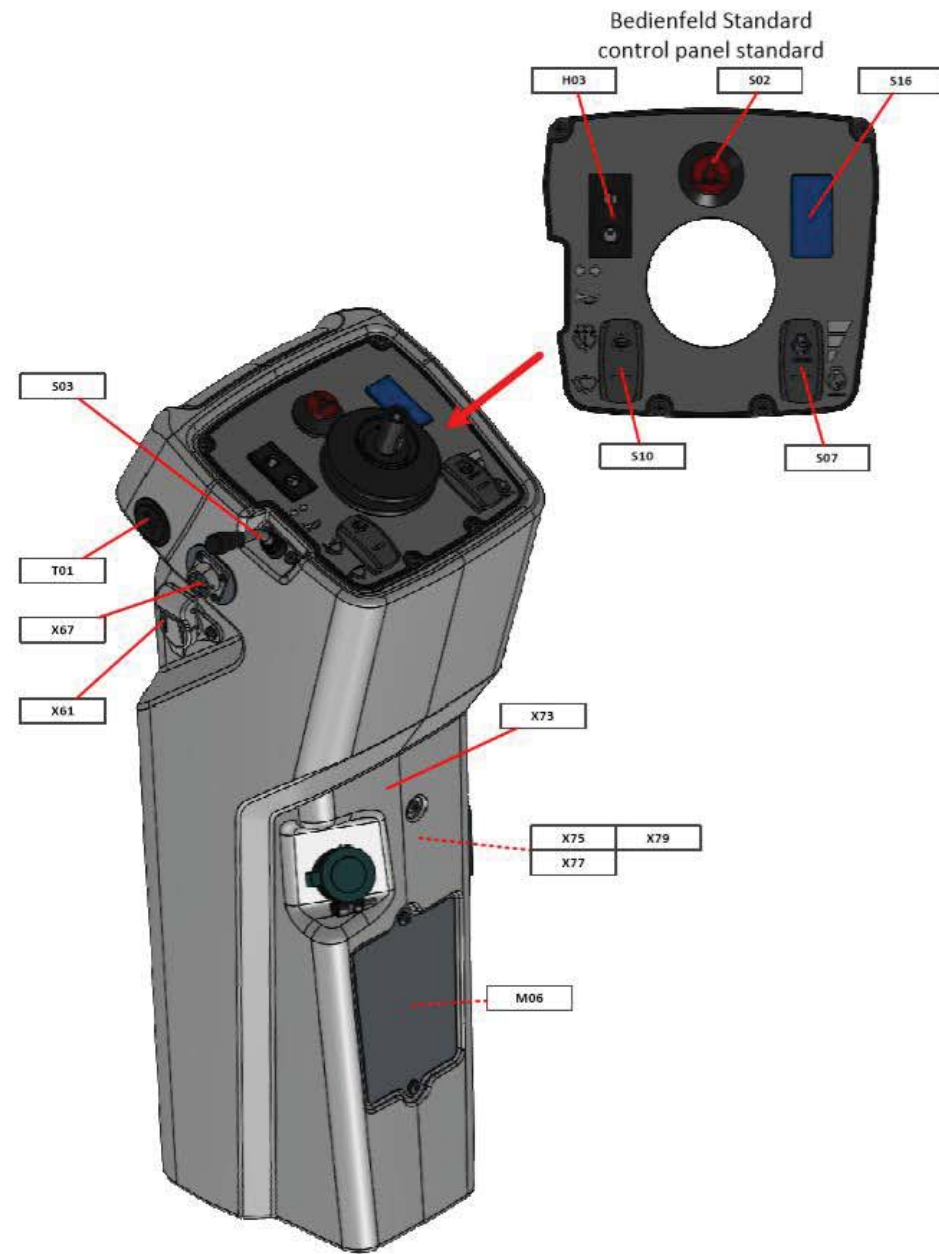
			5							Konstr. Freigabe:
			4							
			3							
			2							
			1							
			0	Eingeführt lt.	4100-33	13.12.19	CS/DK/FH			
Paßmaß	Abmaße	Nr.	Zahl kommt vor	Änd.-Nr.	Datum	Name			Hako GmbH 23840 Bad Oldesloe	A3
2019	Datum	Name	Hergestellt aus	Maße ohne Toleranzangabe					Typ 1491	
Gezeichnet	01.04.	CS							Diese Maße werden vom Empfänger besonders geprüft	
Geprüft		DK							Ersatz für:	
Normgeprüft			Werkstoff						Zeichnungs-Nr.:	
									Änderungs-Nr.: 0000-02	
Maßstab	Benennung		Dokumentation Kabelverlegung				Zeichnungs-Nr.:		91040550	
							Für diese Zeichnung behalten wir uns alle Rechte vor. (Gemäß DIN ISO 16016)			

Seitenkonsole rechts
side console right

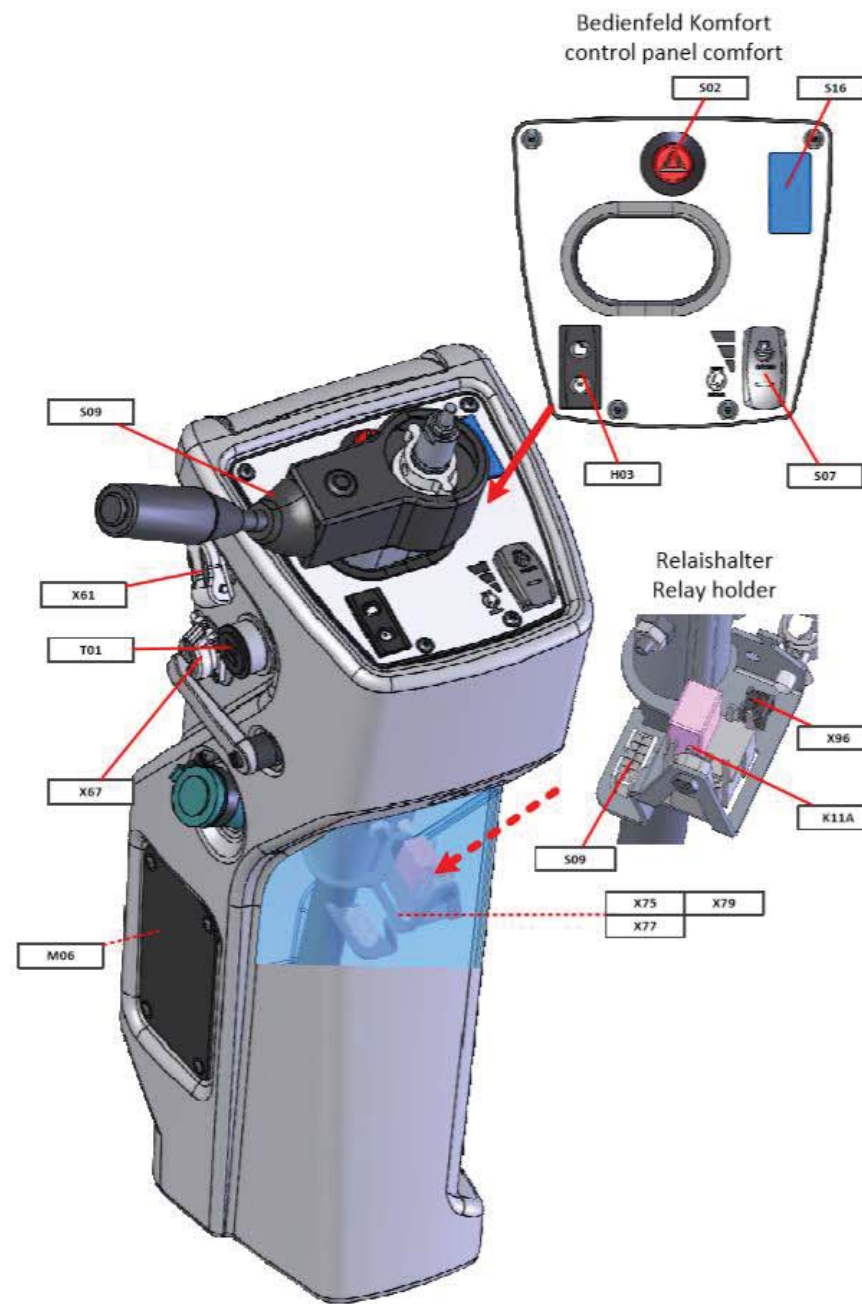


		5						Konstr. Freigabe:	
		4							
		3							
		2							
		1							
		0	Eingeführt lt.	4100-33	13.12.19	CS/DK/FH			
Paßmaß	Abmaße	Nr.	Zahl kommt vor	Änd.-Nr.	Datum	Name	Typ 1491		
2019	Datum	Name	Hergestellt aus	Maße ohne Toleranzangabe					
Gezeichnet	01.04.	CS		Diese Maße werden vom Empfänger besonders geprüft					
Geprüft		DK		Ersatz für:					
Normgeprüft			Werkstoff	Zeichnungs-Nr.:					
				Änderungs-Nr.: 0000-02					
Maßstab	Benennung		Zeichnungs-Nr.:						
				91040550					
				Für diese Zeichnung behalten wir uns alle Rechte vor. (Gemäß DIN ISO 16016)					
				Blattzahl: 67 Blatt: 60					

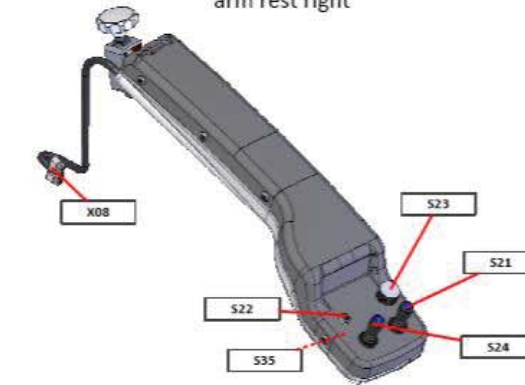
Lenksäule Standard
steering columns standard



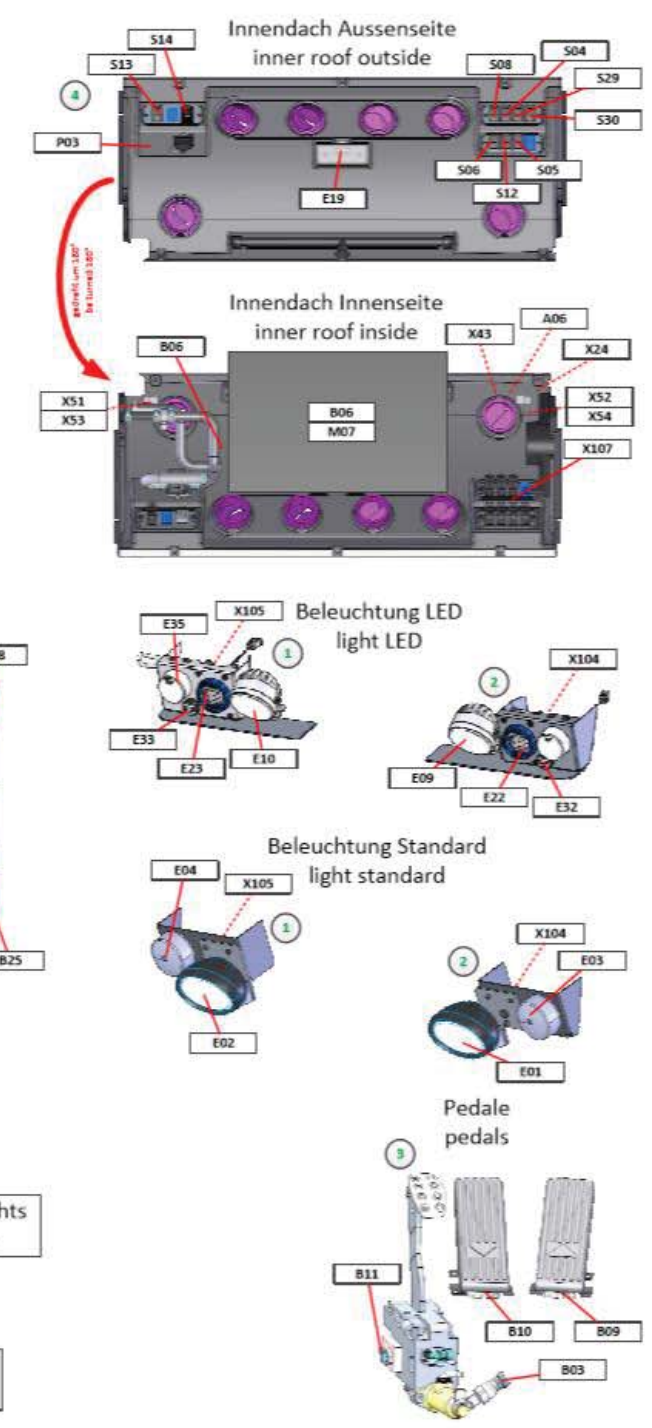
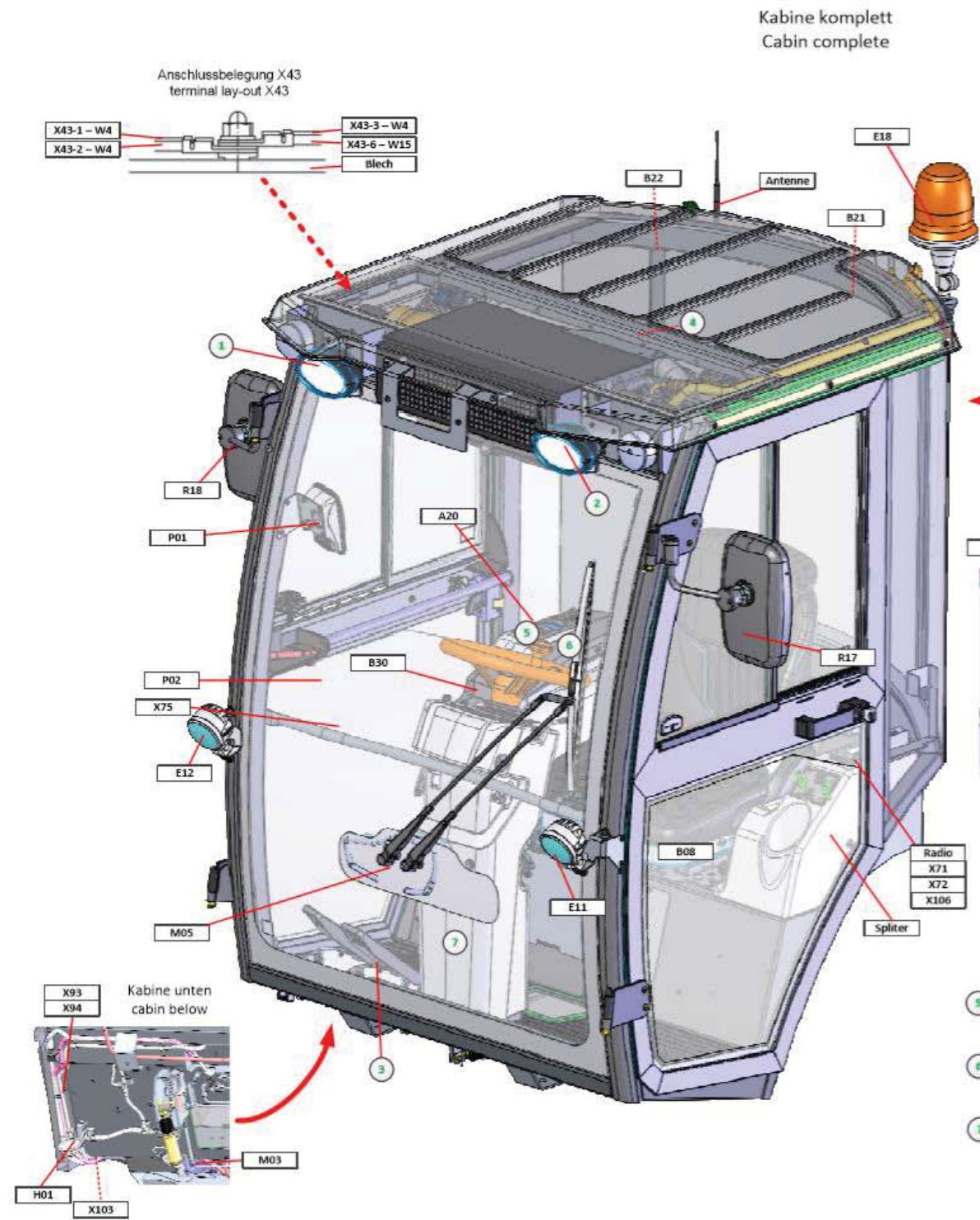
Lenksäule Komfort
steering columns comfort



Armlehne rechts
arm rest right



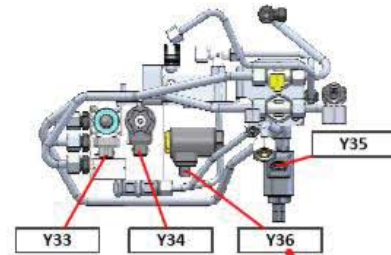
		5					Konstr. Freigabe:
		4					
		3					
		2					
		1					
		0	Eingeführt lt.	4100-33	13.12.19	CS/DK/FH	
Paßmaß	Abmaße	Nr.	Zahl kommt vor	Änd.-Nr.	Datum	Name	Typ 1491
2019	Datum	Name	Hergestellt aus	Maße ohne Toleranzangabe			Diese Maße werden vom Empfänger besonders geprüft
Gezeichnet	01.04.	CS					Ersatz für:
Geprüft		DK					Zeichnungs-Nr.:
Normgeprüft			Werkstoff				Änderungs-Nr.: 0000-02
Maßstab	Benennung						Zeichnungs-Nr.:
	Dokumentation Kabelverlegung						91040550
Für diese Zeichnung behalten wir uns alle Rechte vor. (Gemäß DIN ISO 16016)							Blattzahl: 67 Blatt: 61



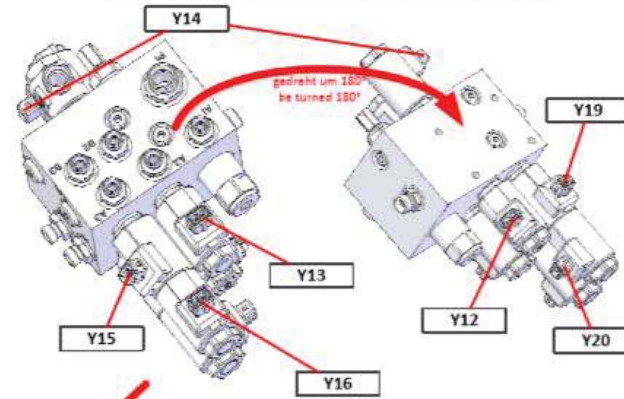
- ① Siehe: Seitenkonsole rechts show: side console right
- ② Siehe: Armlehne show: arm rest
- ③ Siehe: Lenksäule show: steering columns

		5						Konstr. Freigabe:
		4						
		3						
		2						
		1						
		0	Eingeführt lt.	4100-33	13.12.19	CS/DK/FH		
Paßmaß	Abmaße	Nr.	Zahl kommt vor	Änd.-Nr.	Datum	Name	Hako Hako GmbH 23840 Bad Oldesloe	
2019	Datum	Name	Hergestellt aus	Maße ohne Toleranzangabe				A3
Gezeichnet	01.04.	CS						Typ 1491 Diese Maße werden vom Empfänger besonders geprüft Ersatz für: Zeichnungs-Nr.: Änderungs-Nr.: 0000-02 Zeichnungs-Nr.:
Geprüft		DK						
Normgeprüft			Werkstoff					
Maßstab	Benennung							
Dokumentation Kabelverlegung								91040550
Für diese Zeichnung behalten wir uns alle Rechte vor. (Gemäß DIN ISO 16016)								Blattzahl: 67 Blatt: 62

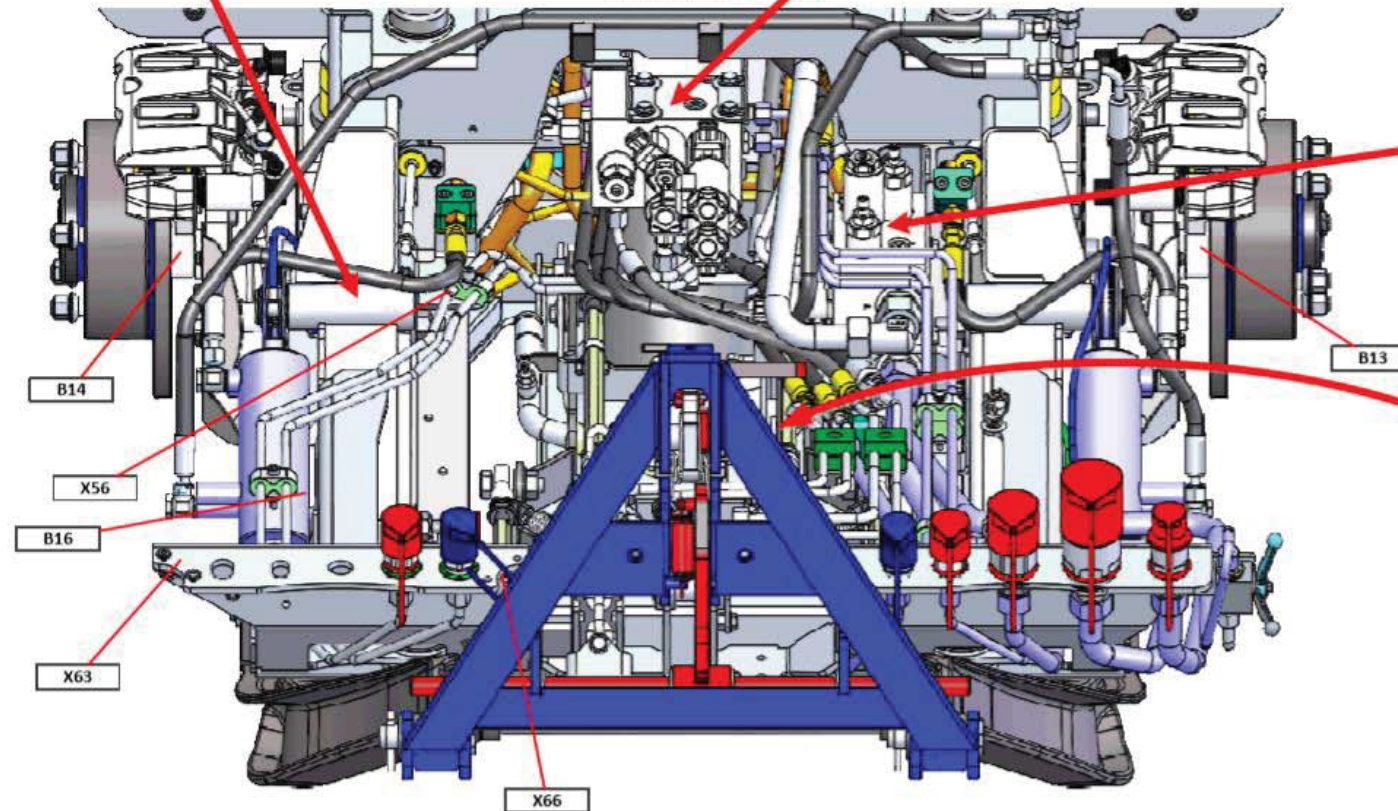
Hydraulik Anbaugeräte Entlastung (Option)
hydraulic attachments discharge (option)



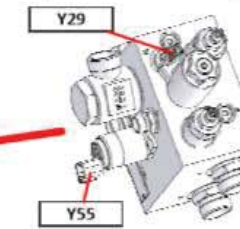
Hydraulik Steuerblockvorderwagen
hydraulic control block front vehicle



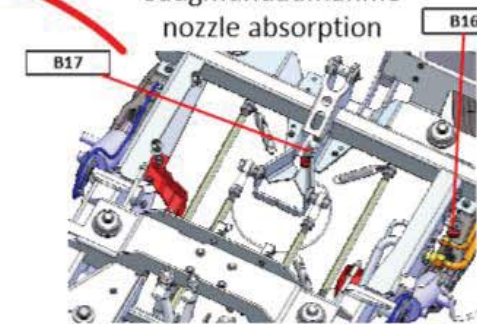
Vorderwagen
front vehicle



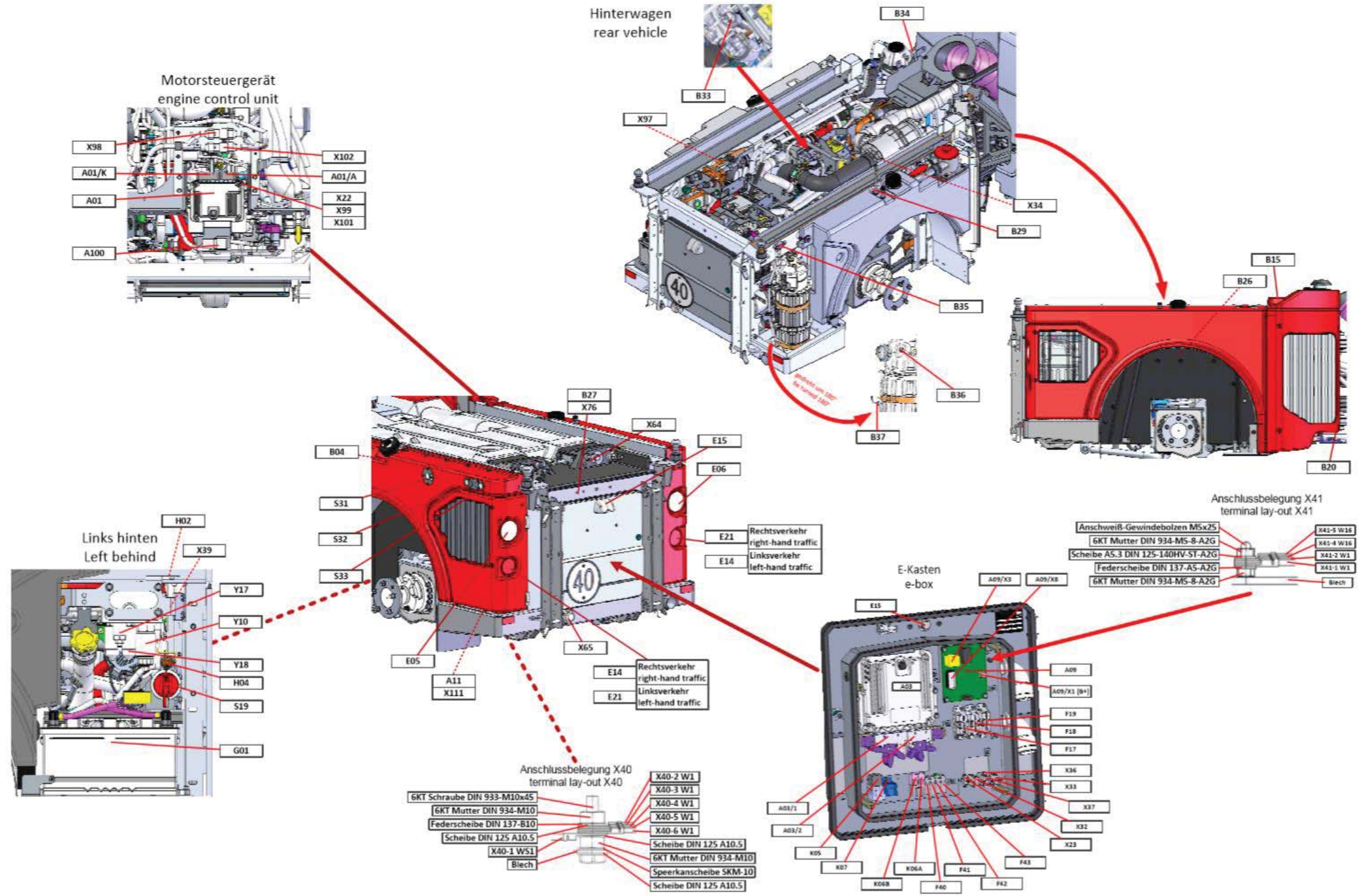
Hydraulik rotatorisch Front
hydraulic rotatory front



Saugmundaufnahme
nozzle absorption

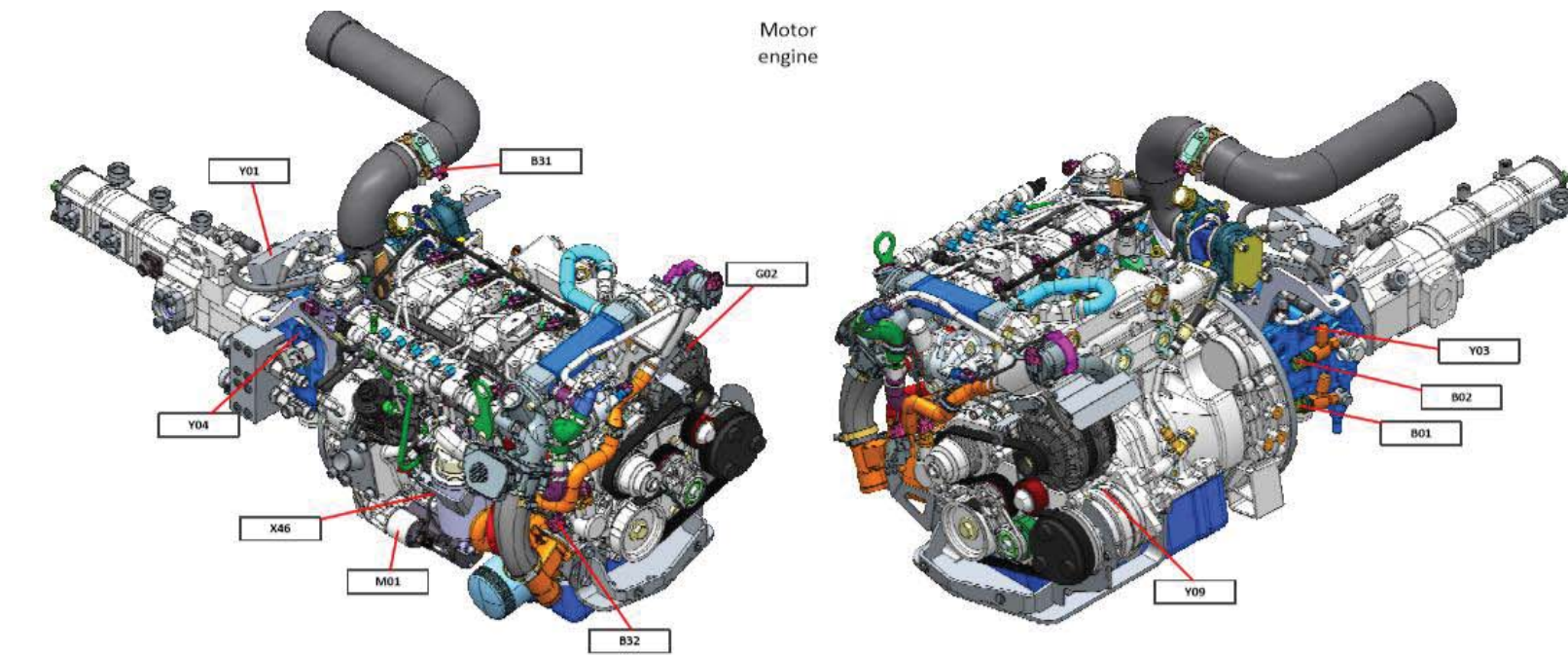


		5						Konstr. Freigabe:
		4						
		3						
		2						
		1						
		0	Eingeführt lt.	4100-33	13.12.19	CS/DK/FH		
Paßmaß	Abmaße	Nr.	Zahl kommt vor	Änd.-Nr.	Datum	Name	Hako Hako GmbH 23840 Bad Oldesloe	
2019	Datum	Name	Hergestellt aus	Maße ohne Toleranzangabe			A3	
Gezeichnet	01.04.	CS					<input type="checkbox"/> Diese Maße werden vom Empfänger besonders geprüft	
Geprüft		DK					Ersatz für:	
Normgeprüft			Werkstoff				Zeichnungs-Nr.:	
Maßstab	Benennung						Änderungs-Nr.: 0000-02	
	Dokumentation Kabelverlegung						Zeichnungs-Nr.:	
	Für diese Zeichnung behalten wir uns alle Rechte vor. (Gemäß DIN ISO 16016)						91040550	
							Blattzahl: 67	Blatt: 63

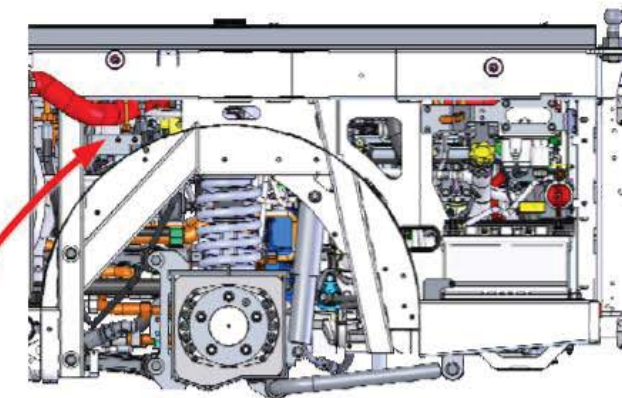
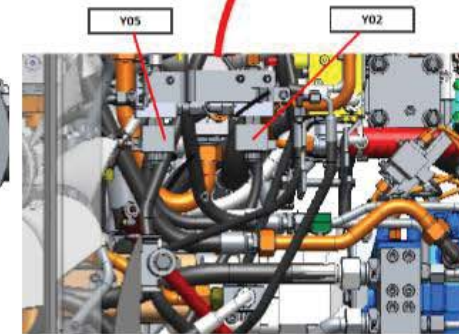
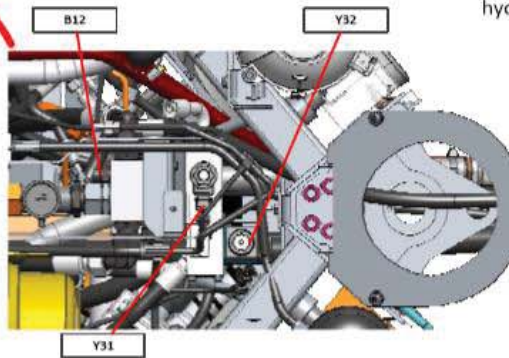
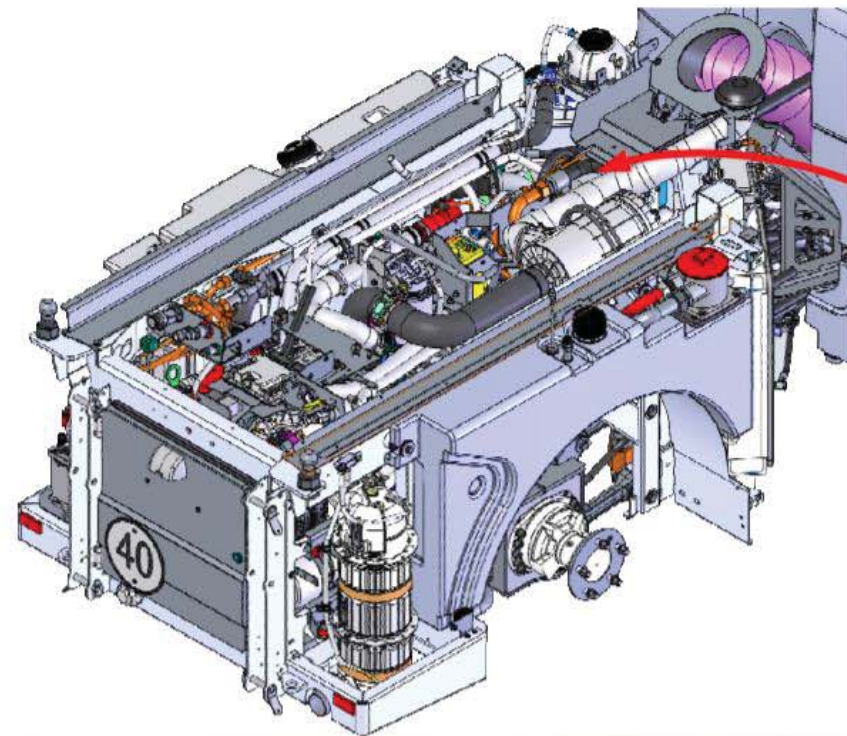


		5					Konstr. Freigabe:
		4					
		3					
		2					
		1					
		0	Eingeführt lt.	4100-33	13.12.19	CS/DK/FH	
Paßmaß	Abmaße	Nr.	Zahl kommt vor	Änd.-Nr.	Datum	Name	
2019	Datum	Name	Hergestellt aus	Maße ohne Toleranzangabe			
Gezeichnet	01.04.	CS		Diese Maße werden vom Empfänger besonders geprüft			
Geprüft		DK		Ersatz für:			
Normgeprüft			Werkstoff	Zeichnungs-Nr.:			
Maßstab	Benennung						Änderungs-Nr.: 0000-02
	Dokumentation Kabelverlegung						Zeichnungs-Nr.:
	Für diese Zeichnung behalten wir uns alle Rechte vor. (Gemäß DIN ISO 16016)						91040550
							Blattzahl: 67 Blatt: 64

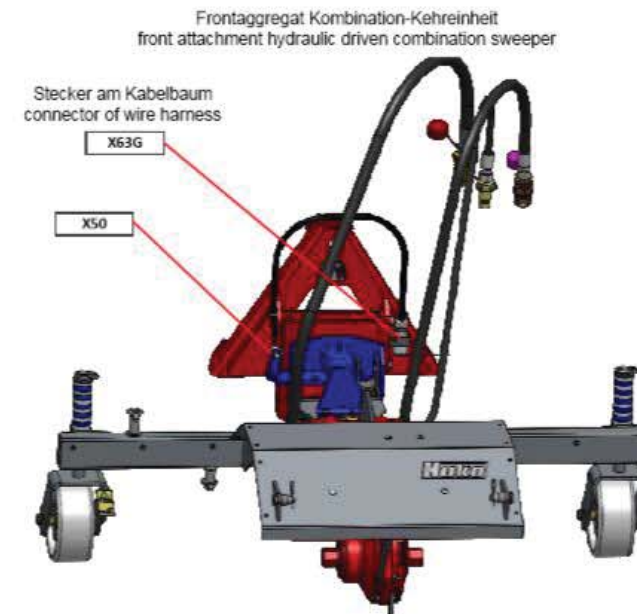
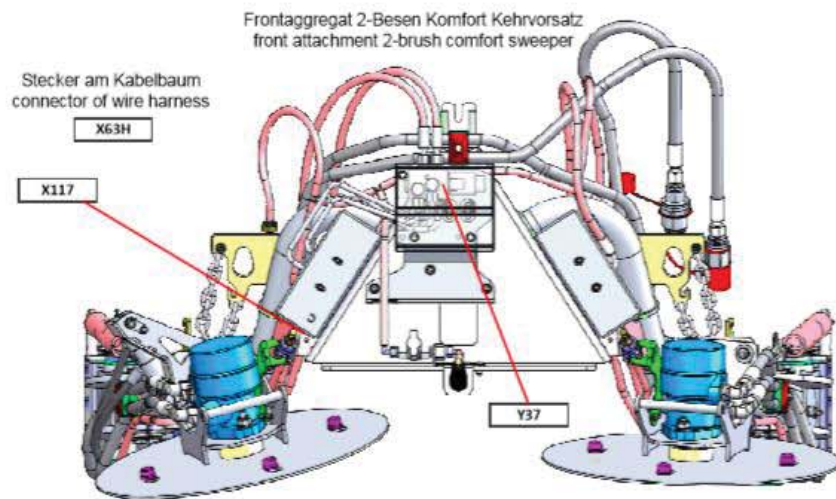
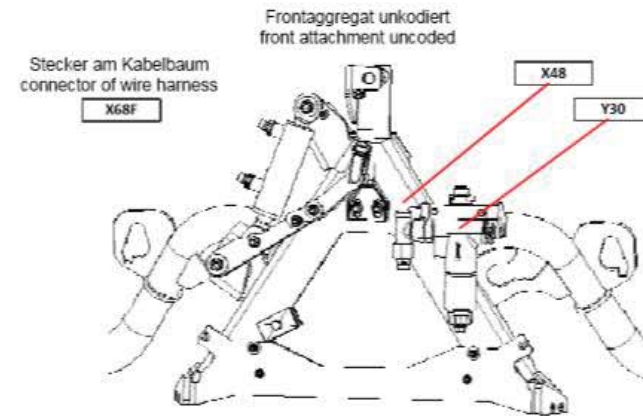
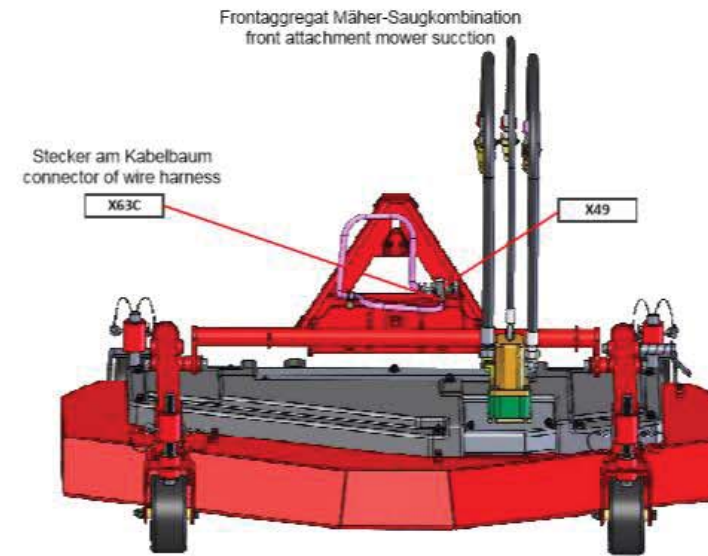
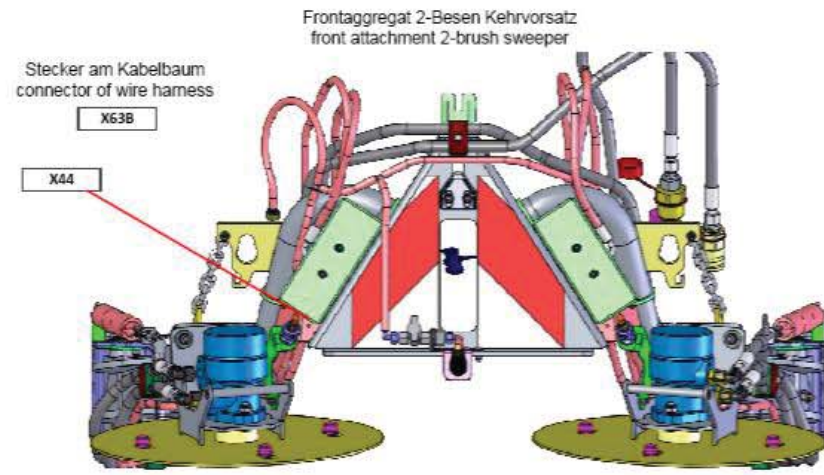
Motor engine



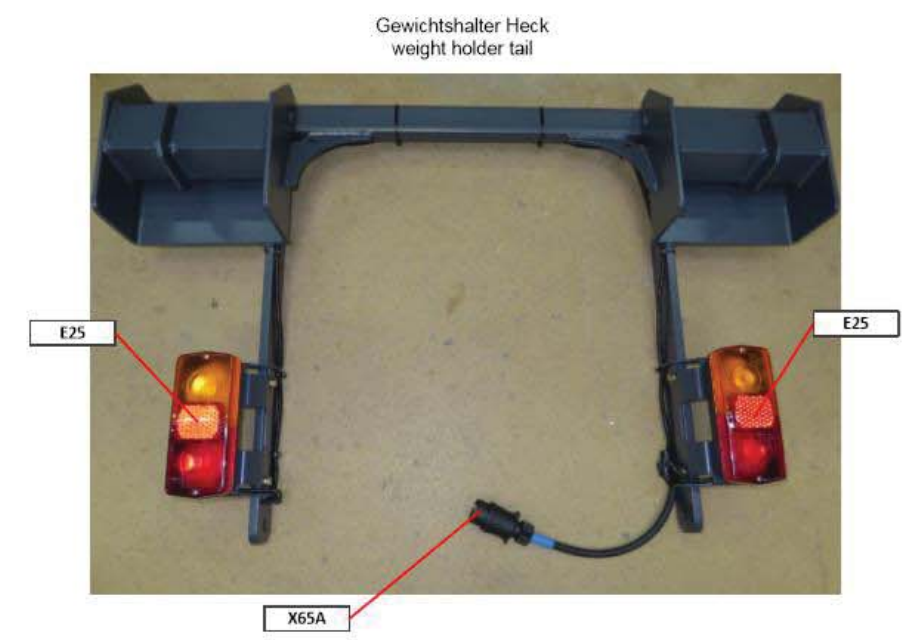
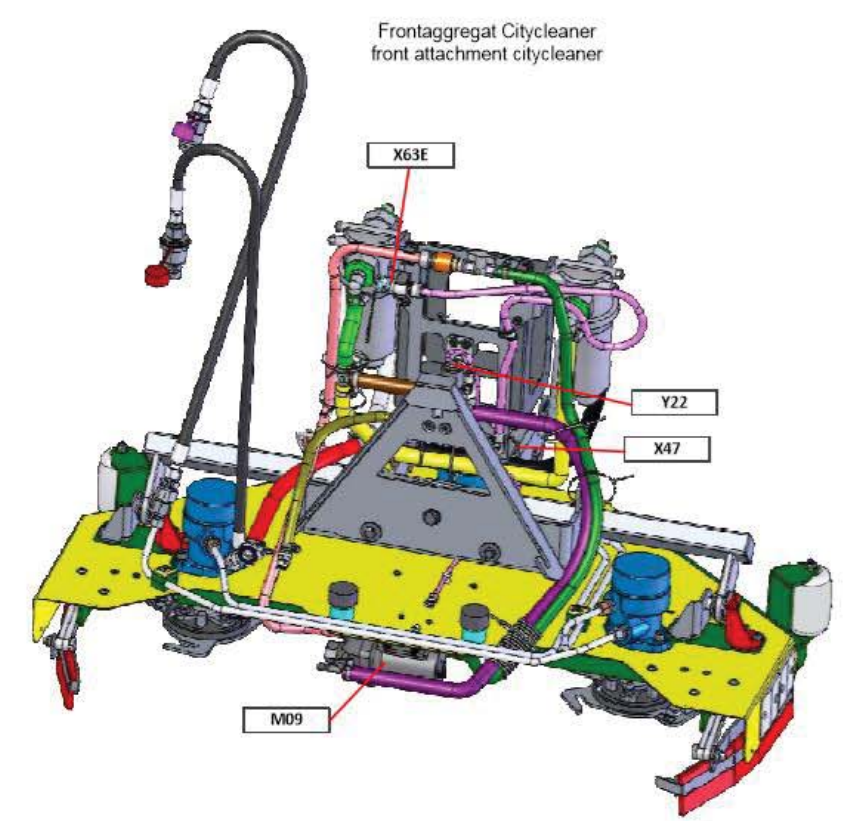
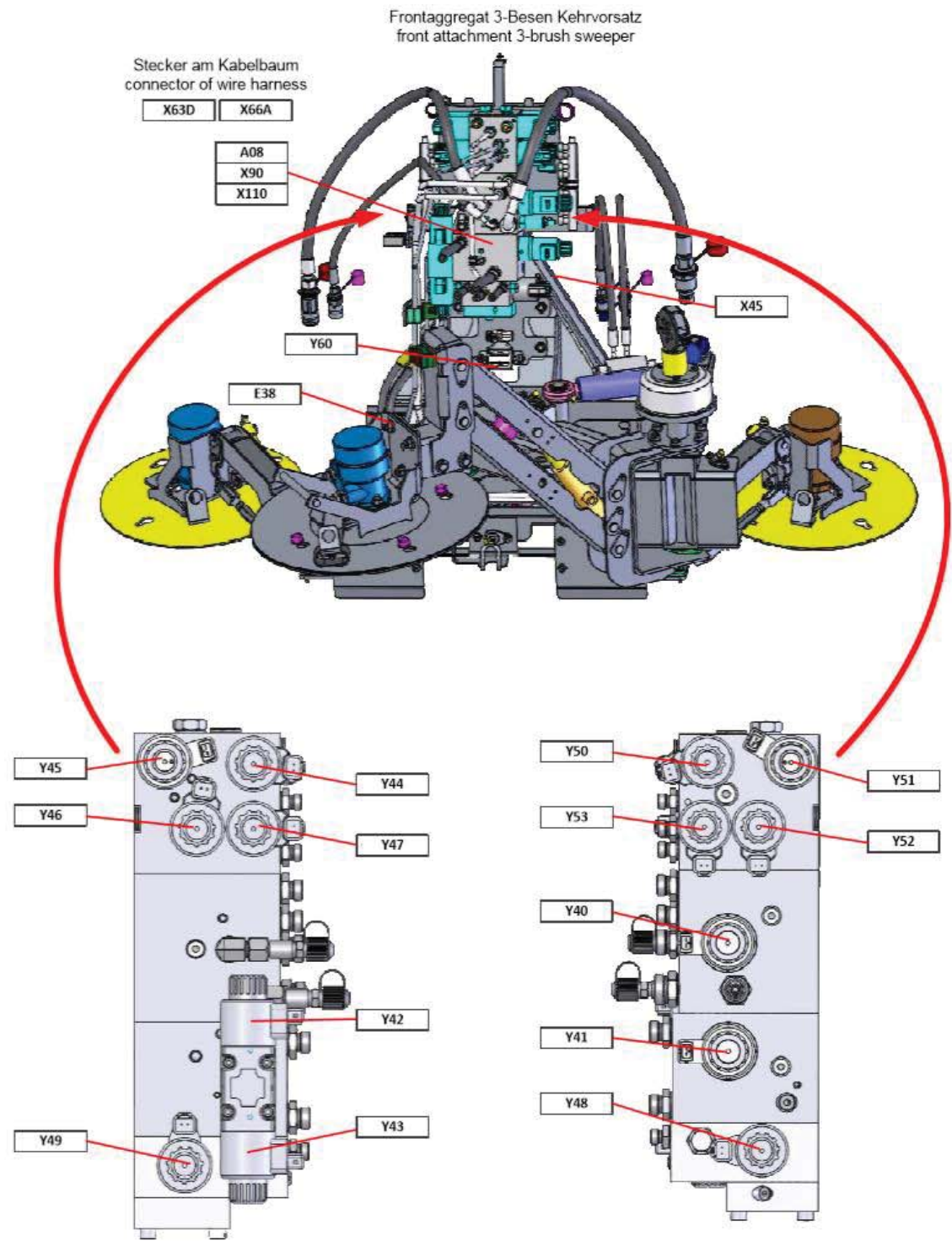
Hydraulik hydraulic



			5						Konstr. Freigabe:	
			4							
			3							
			2							
			1							
			0	Eingeführt lt.	4100-33	13.12.19	CS/DK/FH			
Paßmaß	Abmaße	Nr.	Zahl kommt vor	Änd.-Nr.	Datum	Name	Typ 1491			
2019	Datum	Name	Hergestellt aus	Maße ohne Toleranzangabe			Diese Maße werden vom Empfänger besonders geprüft			
Gezeichnet	01.04.	CS					Ersatz für:			
Geprüft		DK					Zeichnungs-Nr.:			
Normgeprüft			Werkstoff				Änderungs-Nr.: 0000-02			
Maßstab	Benennung		Dokumentation Kabelverlegung				Zeichnungs-Nr.:			
			Für diese Zeichnung behalten wir uns alle Rechte vor. (Gemäß DIN ISO 16016)				91040550			
							Blattzahl: 67	Blatt: 65		



		5						Konstr. Freigabe:
		4						
		3						
		2						
		1						
		0	Eingeführt lt.	4100-33	13.12.19	CS/DK/FH		
Paßmaß	Abmaße	Nr.	Zahl kommt vor	Änd.-Nr.	Datum	Name		
2019	Datum	Name	Hergestellt aus	Maße ohne Toleranzangabe				 Hako GmbH 23840 Bad Oldesloe A3
Gezeichnet	01.04.	CS						
Geprüft		DK						
Normgeprüft			Werkstoff					Typ 1491 <input type="checkbox"/> Diese Maße werden vom Empfänger besonders geprüft Zeichnungs-Nr.: Änderungs-Nr.: 0000-02 Zeichnungs-Nr.:
Maßstab	Benennung						Dokumentation Kabelverlegung	
Für diese Zeichnung behalten wir uns alle Rechte vor. (Gemäß DIN ISO 16016)								Blattzahl: 67 Blatt: 66



		5						Konstr. Freigabe:
		4						
		3						
		2						
		1						
		0	Eingeführt lt.	4100-33	13.12.19	CS/DK/FH		
Paßmaß	Abmaße	Nr.	Zahl kommt vor	Änd.-Nr.	Datum	Name	Hako Hako GmbH 23840 Bad Oldesloe	
2019	Datum	Name	Hergestellt aus	Maße ohne Toleranzangabe			A3	
Gezeichnet	01.04.	CS					<input type="checkbox"/> Diese Maße werden vom Empfänger besonders geprüft	
Geprüft		DK					Ersatz für:	
Normgeprüft			Werkstoff				Zeichnungs-Nr.:	
							Änderungs-Nr.: 0000-02	
Maßstab	Benennung						Zeichnungs-Nr.:	
	Dokumentation Kabelverlegung						91040550	
Für diese Zeichnung behalten wir uns alle Rechte vor. (Gemäß DIN ISO 16016)								Blattzahl: 67 Blatt: 67